



NEU

Purely electrical vacuum.

Elektrische Compact-Pump GCPI

WWW.SCHMALZ.COM/GCPI

Highlights



Purely electrical vacuum.

Maximale Performance bei minimalem Energieverbrauch – Schmalz präsentiert mit der elektrischen Compact-Pump GCPI einen leistungsstarken Vakuum-Erzeuger mit rein elektrischer Saug- und Belüftungsfunktion.



Rein elektrisch

- Entwickelt für die druckluftfreie Fertigung und Montage
- Mobiler Einsatz dank 24 V-Technik



Im Schnelltakt

- Schnellstes Ansaugen dank 46 l/min Saugleistung
- Schnellstes Ablegen dank Schnellbelüftungsfunktion



Hocheffizient

- Überlegene Membranpumpen-Technologie
- Reduzierter Energieverbrauch dank intelligenter Vakuum-Steuerung



IoT ready

- Volle Konnektivität durch IO-Link- und NFC-Schnittstellen
- Integriertes Condition Monitoring und Energy Monitoring

Anwendungen und Technologie

Vakuum-Erzeugung für die druckluftfreie Fertigung und Montage

- Ideal für den Einsatz an Leichtbaurobotern oder in mobilen Anwendungen mit autonomen Transportsystemen (AGV) und Robotern (AMR)
- Handhabung von porösen und saugdichten Werkstücken wie z. B. Glas dank Schnellbelüftungsfunktion
- Einsatz in redundanten Systemen

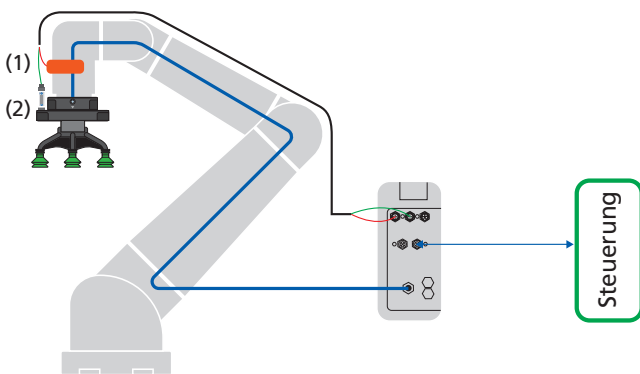


Einsatz in der vollautomatischen mobilen Kommissionierung durch AGVs



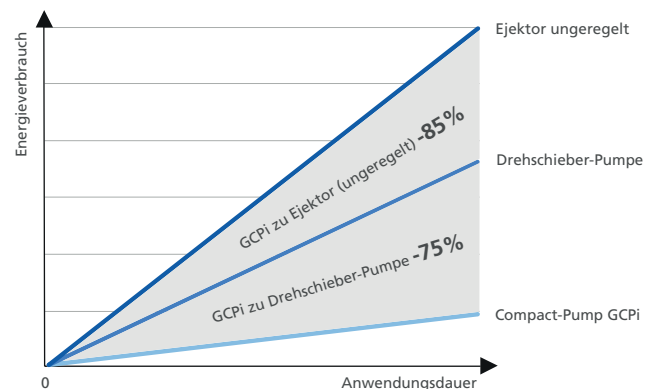
Einsatz in automatisierten Montageanwendungen mit Cobots

Einzigartige Möglichkeiten der Energie- und Prozesskontrolle



Ansteuerung externer Komponenten

Über die Compact-Pump GCPI können wahlweise ein Aktor (1) wie z. B. ein Vakuum-Ventil und ein Sensor (2) wie z. B. ein Vakuum-Schalter angesteuert werden. Ebenso besteht die Möglichkeit je zwei Sensoren oder zwei Aktoren anzusteuern. Die greifernahe Platzierung sorgt für schnellste Schaltzeiten und genaueste Messwerte.

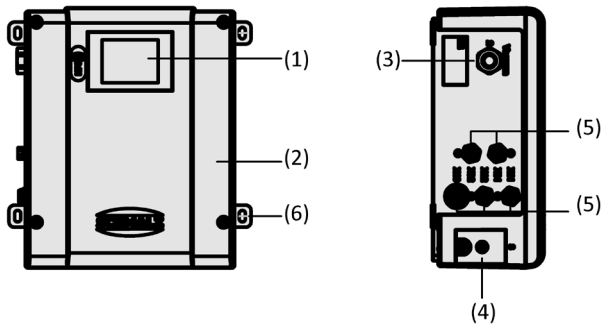


Energieeinsparpotenzial

Die GCPI zeichnet sich durch ihre hervorragende Energieeffizienz aus. Dank effizienter Membranpumpen-Technologie und intelligenter Vakuum-Steuerung ist sie in bestimmten Anwendungsfällen im Vergleich zu zu einer klassischen Drehschieber-Pumpe um bis zu 75 % und zu einem unregelteten Ejektor um bis zu 85 % effizienter.

Purely electrical vacuum.

Elektrische Compact-Pump GCPI



Aufbau

- Vakuüm-Einheit in kompaktem Kunststoffgehäuse (2)
- Bedienerfreundliches LCD-Touch-Display (1) zur intuitiven Einstellung der wichtigsten Prozessparameter
- Vakuüm-Anschluss G1/4" -IG (3)
- Elektrische Schnittstellen M12-5 (5)
- Montagelaschen (6) für den dezentralen Einbau in Automationsanlagen
- Schalldämpfer (4) zur Reduktion des Schallpegels

Systemaufbau Elektrische Compact-Pump GCPI

Bestellschlüssel Elektrische Compact-Pump GCPI

GCPI	-	50	-	5xM12-5
1		2		3

1 – Kurzbezeichnung

Code	Ausführung
GCPI	GCPI

2 – Leistungsklasse

Code	Saugvermögen in l/min
50	46

3 – Anschluss elektronisch

Code	Anschluss
5xM12-5	5 x Stecker M12, 5x5 polig

Bestelldaten Elektrische Compact-Pump GCPI

Typ	Artikel-Nr.
GCPI 50 5xM12-5	10.03.01.00648

Technische Daten Elektrische Compact-Pump GCPI

Typ	Saugvermögen max. [l/min]	Vakuüm max. [%]	Nennleistung [W]	Spannung	Schutzart IP	Einsatztemperatur [C°]	Gewicht [g]
GCPI 50 5xM12-5	46,0	80	85	24V-DC	54	0...45	3.300

J. Schmalz GmbH
 Johannes-Schmalz-Str. 1
 72293 Glatten, Germany
 T: +49 7443 2403-0
 schmalz@schmalz.de
 WWW.SCHMALZ.COM