

SCARA ROBOTER LPH

leistungsstark, kompakt, kostengünstig

7.500,- €*
24 Monate Garantie

Max. Armreichweite	400mm
Max. Traglast	3kg
Vertikaler Hub	150 mm
Wiederholgenauigkeit	+/- 0.02mm

Konfiguration:

- Roboterarm
- Steuerung
- Motor- und Enkoderkabel, 3m

Schnelle und einfache Integration:

- Ersetzt Ihre Sonderlösung durch Standard Roboter Komponenten
- RC8A-Controller, kompakt, flexibel, umfangreiche Funktionen
- Luft- und E/A Signalanschlüsse am oberen Arm, nah am Werkzeug
- Programmierung und Simulation über Wincaps III
- Direkte Programmierung und Steuerung über SPS (FB-Bausteine), oder über Open Network ORIN2

Für mehr Informationen:

DENSO Robotics Europe
Tel.: +49 6105 2735 150
E-Mail: info@denso-robotics-europe.com



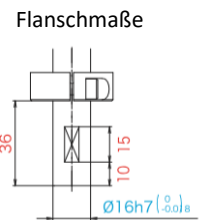
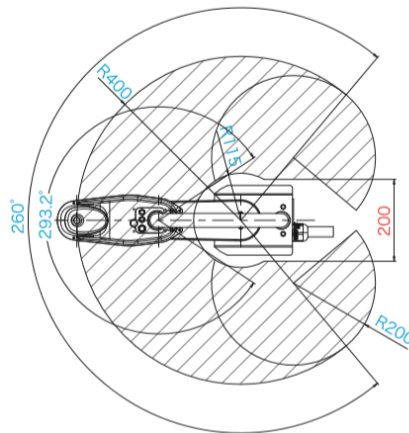
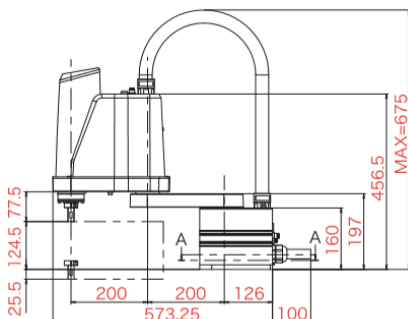
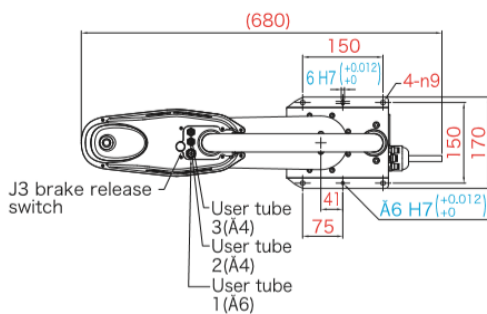
Produkt Info



* Nettopreis, ohne MwSt., es gelten DENSO Allgemeine Verkaufsbedingungen

SCARA ROBOTER LPH-040A1

Term		Spezifikationen
Modellname des Roboterarms		LPH-040A1
Gesamte Armlänge (erster Arm + zweiter Arm)		200+200=400mm
Bewegungsbereich und Hub	J1(1st-Axis)	±130°
	J2(2nd-Axis)	±146.6°
	Z(3rd-Axis)	150mm
	T(4rd-Axis)	±360°
Achsenkombination		J1(1. Achse)+J2(2.Achse)+Z(3. Achse)+T(4. Achse)
Maximale Traglast		3kg
Zykluszeit (*2)		0.45s
Maximale Geschwindigkeit (In der Mitte einer Endeffektor-Montagefläche)	In der Mitte des Handmontageflansches	4710mm/s
	Z	1250mm/s
	T	1875°/s
Wiederholgenauigkeit (In der Mitte einer Endeffektor-Montagefläche)	J1+J2	±0.02mm
	Z	±0.02mm
	T	±0.01°
Maximale Kraft 90 Nm (Nach unten gerichtet, für max. 1 Sek.)		90N
Maximal zulässiger Trägheitsmoment		0.075kgm ²
Positionserkennung		Absolutencoder
Antriebsmotor und Bremse		AC Servomotore in allen Achsen/ Bremse für Z-Achse
Luftleitungen		3 Luftleitungen (2x 4mm, 1x 6mm)
Signalleitungen		15 (Für Näherungssensor-Signale etc.)
Luftquelle	Betriebsluftdruck	0.05~0.35MPa
	Max. zugelassener Druck	0.6MPa
Gewicht der Roboterarmes		Ca. 16kg



Produkt Info

