

# IRB 1200

## Industrieroboter



### Anwendungsbereiche

Materialhandhabung  
 Maschinenbedienung  
 Montage  
 Verpacken

#### Klein, kompakt, flexibel, schnell

Der IRB 1200 ist in drei Varianten erhältlich: 7 kg / 0,9 m, 7 kg / 0,7 m, 5 kg / 0,9 m. Alle Varianten können in jedem beliebigen Winkel montiert werden und verfügen standardmäßig über die Schutzart IP40. Optional sind alle Varianten mit lebensmittelverträglicher Schmiering sowie den Schutzoptionen Foundry Plus 2 und Reinraum erhältlich.

#### Lebensmittelverträgliche Schmiering

Der IRB 1200 ist mit lebensmittelverträglicher Schmiering der NSF-Klasse H1 lieferbar. Wird diese Option gewählt, verfügt der Roboter zudem über Schutzart IP67 und ISO-Reinraumklasse 3.

#### Foundry Plus 2 – für raue Umgebungen

Die Option Foundry Plus 2 erlaubt den Einsatz des Roboters in rauen Umgebungen. Er kann zum Beispiel beim Druckguss, Sandguss, Schmieden oder bei der Materialbearbeitung eingesetzt werden. Mit Foundry Plus 2 ist der Roboter von der Basis bis zum Handgelenk IP67-geschützt und somit abgesichert gegen das Eindringen von Staub oder Flüssigkeiten.

#### Reinraumversion

In dieser Version ist der IRB 1200 versiegelt, wodurch Partikelemissionen reduziert sowie der Austritt von Schmiermitteln verhindert wird. Die Reinraumversion ist nach ISO 14644-1 Klasse 3 zertifiziert und eignet sich damit ideal für Fertigungsumgebungen, in denen außergewöhnliche Sauberkeit und minimale Partikelemissionen erforderlich sind. Dies ist insbesondere in der Elektronik- und Pharmaindustrie der Fall.

#### Kompakt

Der IRB 1200 hat in Achse 2 keinen Offset. So kann er ohne Beeinträchtigung der Funktionalität sehr nahe am Werkstück platziert werden. Wird der Roboter an der Decke montiert, ermöglicht dies eine besonders kompakte Bauweise der Zelle. Diese Art der Montage findet man häufig bei der Bearbeitung von Elektronikbauteilen.

#### Eigenschaften und Vorteile

- Standardmäßig in Schutzart IP40, optional in Schutzart IP67
- Optional mit SafeMove und lebensmittelverträglicher Schmiering lieferbar
- In jedem beliebigen Winkel montierbar
- 4 Druckluftschläuche, 10 Anwendersignalleitungen sowie ein Ethernet-Kabel vollständig im Inneren des Roboters geführt
- 15 % kleinere Zellen und 10 % kürzere Zykluszeiten
- Großer Arbeitsbereich bei gleichzeitig sehr geringer Stellfläche

Spezifikation			
Roboterversion	Reichweite	Traglast	Zusätzliche Armlast
IRB 1200-7/0.7	703 mm	7 kg	0,3 kg
IRB 1200-5/0.9	901 mm	5 kg	0,3 kg
IRB 1200-7/0.9	901 mm	7 kg	0,5 kg
Anzahl der Achsen:		6	
Schutzart / Ausführung:		IP40 oder IP67 / Standard, IP67 / Foundry Plus 2, IP67 / Reinraum (Kl. 3, IPA-zert.), IP67 / Lebensmittelverträgliche Schmierung (NSF-Klasse H1)	
Montageart:		beliebig	
Integrierte Anwenderschnittstelle:		10× Signal (49 V, 500 mA), 1× 10/100 BASE-TX Ethernet-Port bis zum Oberarm (optional)	
Integrierte Druckluftleitungen:		4 Druckluftleitungen mit max. 5 bar bis zum Oberarm	
Robotersteuerung:		IRC5 Compact, IRC5-Standard- steuerung, OmniCore E10, OmniCore C30, OmniCore C90XT	

### Leistung

Positionswiederholgenauigkeit:	0,02 mm (IRB 1200-7/0.7) 0,025 mm (IRB 1200-5/0.9 und IRB 1200-7/0.9)
--------------------------------	---

Bewegung	Arbeitsbereich	Max. Achsgeschwindigkeit
Achse 1	+170° bis -170°	288°/s
Achse 2*	+130° bis -100°	240°/s
Achse 3	+ 70° bis -200°	297/s
Achse 4	+270° bis -270°	400°/s
Achse 5	+130° bis -130°	405°/s
Achse 6	+400° bis -400°	600°/s

\*+135° bis -100° bei IRB 1200-7/0.7

Zykluszeit	7 kg-Version	5 kg-Version
1 kg Pick-&-Place-Zyklus 25 x 300 x 25 mm	0,4 s	0,41 s
Max. TCP-Geschwindigkeit	7,3 m/s	8,9 m/s
Max. TCP-Beschleunigung	35 m/s <sup>2</sup>	36 m/s <sup>2</sup>
Beschleunigungszeit 0–1m/s	0,06 s	0,06 s

### Elektrische Anschlüsse

Netzspannung:	200–600 V, 50/60 Hz
Leistungsaufnahme:	0,39 kW (IRB 1200-7/0.7) 0,38 kW (IRB 1200-5/0.9)

### Maße / Gewicht

Robotergrundfläche:	210 x 210 mm
Gewicht:	52 kg (IRB 1200-7/0.7) 54 kg (IRB 1200-5/0.9 und IRB 1200-7/0.9)

## ABB AG

### Division Robotics

Grüner Weg 6

D-61169 Friedberg

Telefon: +49 60 31 85-0

E-Mail: robotics@de.abb.com

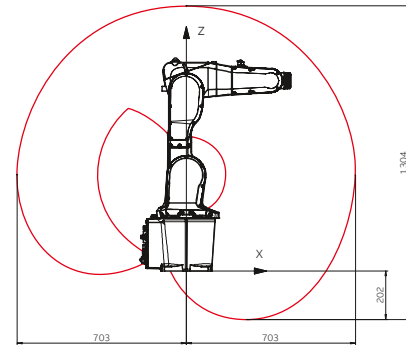
[www.abb.de/robotics](http://www.abb.de/robotics)

### Betriebsbedingungen

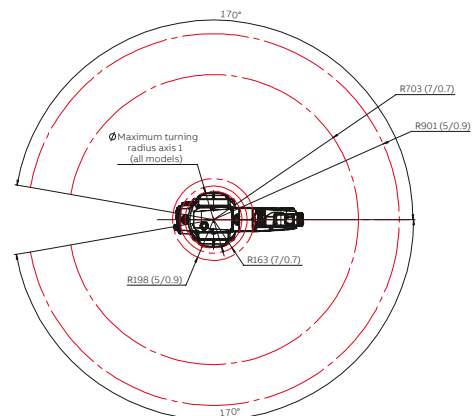
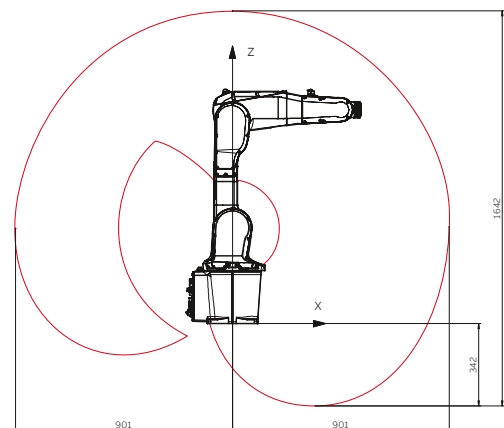
Umgebungstemperatur:	+5 °C bis +45 °C
Relative Luftfeuchtigkeit:	max. 95 %
Geräuschpegel:	max. 70 dB (A)
Emission:	EMC/EMI-abgeschirmt

### Arbeitsbereich

#### IRB 1200-7/0.7



#### IRB 1200-5/0.9 und IRB 1200-7/0.9



### Hinweis:

Technische Änderungen der Produkte sowie Änderungen im Inhalt dieses Dokuments behalten wir uns jederzeit ohne Vorankündigung vor. Bei Bestellungen sind die jeweils vereinbarten Beschaffenheiten maßgebend. Die ABB AG übernimmt keinerlei Verantwortung für eventuelle Fehler oder Unvollständigkeiten in diesem Dokument.

Wir behalten uns alle Rechte an diesem Dokument und den darin enthaltenen Gegenständen und Abbildungen vor. Vervielfältigung, Bekanntgabe an Dritte oder Verwertung seines Inhaltes – auch von Teilen – ist ohne vorherige schriftliche Zustimmung durch die ABB AG verboten.

Copyright©2023 ABB, alle Rechte vorbehalten