

IRB 920 und IRB 920T SCARA



Der SCARA IRB 920 bietet ein Höchstmaß an Geschwindigkeit und Genauigkeit für eine Reihe von Montage-, Kommissionier- und Handhabungsaufgaben.

Der IRB 920 wurde speziell für die Anforderungen der Elektronikindustrie entwickelt. Die T-Variante des SCARA (T steht für Turbo) ist hinsichtlich Geschwindigkeit optimiert.

Mit seiner klassenbesten Geschwindigkeit und seinem kompakten Design kann der IRB 920 an einer Vielzahl von Orten installiert werden, um eine schnelle und kosteneffektive Handhabung von Lasten bis zu 6 kg zu ermöglichen, von einzelnen Komponenten bis hin zu montierten Produkten.

Vorteile

- **Klassenbeste Geschwindigkeit:** Mit einer Zykluszeit von 0,31 Sekunden ist der IRB 920 vierzehn Prozent schneller als sein Vorgänger (IRB 910SC) und übertrifft andere SCARAs seiner Klasse, wodurch die Zykluszeiten reduziert und mehr Produkte pro Stunde hergestellt werden können.
- **Exzellente Wiederholgenauigkeit:** Die hervorragende Wiederholgenauigkeit des IRB 920 ermöglicht es, höchste Fertigungsqualität bei minimalem oder gar keinem Ausschuss zu erreichen.

- **Leichtbauweise:** Mit einem Gewicht von nur 24 kg ist der IRB 920 10 % leichter als andere SCARAs seiner Klasse. Innengeführte Kabel zur Beseitigung von Kabelinterferenzen ermöglichen außerdem eine kompakte Stellfläche, wodurch der Platzbedarf für die Installation minimiert wird.
- **Vielfältige Konfigurationen:** Eine Auswahl von 450, 550 und 650 mm Reichweite erfüllt die Anforderungen für eine Reihe von unterschiedlichen Aufgaben. Ein erweiterter Hub von 300 mm unterstützt Anwendungen, die zusätzliche vertikale Reichweite erfordern.
- **Mehr Anschlüsse:** Bis zu 20 E/A-Anschlüsse ermöglichen den Einsatz von komplexeren Greifern und Endeffektoren für anspruchsvollere Anwendungen.
- **Dicker Druckluftschlauch:** Die Verwendung eines Luftschlauchs mit größerem Durchmesser sorgt für zusätzliche Saugkraft und ermöglicht die gleichzeitige Handhabung mehrerer Objekte.

Hauptanwendungen

- Montage
- Pick & Place
- Materialhandhabung

Spezifikation		
Roboterversion	Reichweite	Traglast
IRB 920-6/0.55	550 mm	6 kg
IRB 920-6/0.65	650 mm	6 kg
IRB 920T-6/0.45	450 mm	6 kg
IRB 920T-6/0.55	550 mm	6 kg
IRB 920T-6/0.65	650 mm	6 kg

Anzahl der Achsen:	4
Zusätzliche Armlast:	Bestandteil der maximalen Traglast
Schutzart / Ausführung:	IP30 / Standard, IP54 / Standard, IP54 / Reinraum (Kl. 5)
Montageart:	Boden
Integrierte Anwenderschnittstelle:	bis zu 20x Signal / Leistung, 1-Gbit-Ethernet
Integrierte Druckluftleitungen:	Bis zu 4 Druckluftleitungen mit max. 6 bar
Robotersteuerung:	OmniCore E10, C30 und C90XT

Leistung	6/0.55	6/0.65	
Positionswiederholgenauigkeit:	0,02 mm	0,01 mm	
Bahnwiederholgenauigkeit:	0,03 mm	0,03 mm	
1 kg Pick-&-Place-Zyklus: 25 x 300 x 25 mm	0,41 s	0,40 s	
	T-6/0.45	T-6/0.55	T-6/0.65
Positionswiederholgenauigkeit:	0,01 mm	0,02 mm	0,02 mm
Bahnwiederholgenauigkeit:	0,03 mm	0,03 mm	0,03 mm
1 kg Pick-&-Place-Zyklus: 25 x 300 x 25 mm	0,35 s	0,31 s	0,34 s

	Arbeitsbereich	Max. Achsgeschwindigkeit	
		IRB 920	IRB 920T
Achse 1	+150° bis -150°	420°/s	396°/s
Achse 2	+145° bis -145°	701°/s	780°/s
Achse 3	-180 mm bis 0 -300 mm bis 0	1,1 m/s	1,2 m/s
Achse 4	+400° bis -400°	2500°/s	2500°/s

Elektrische Anschlüsse	
Netzspannung:	200–600 V, 50/60 Hz
Leistungsaufnahme:	0,25–0,34 kW

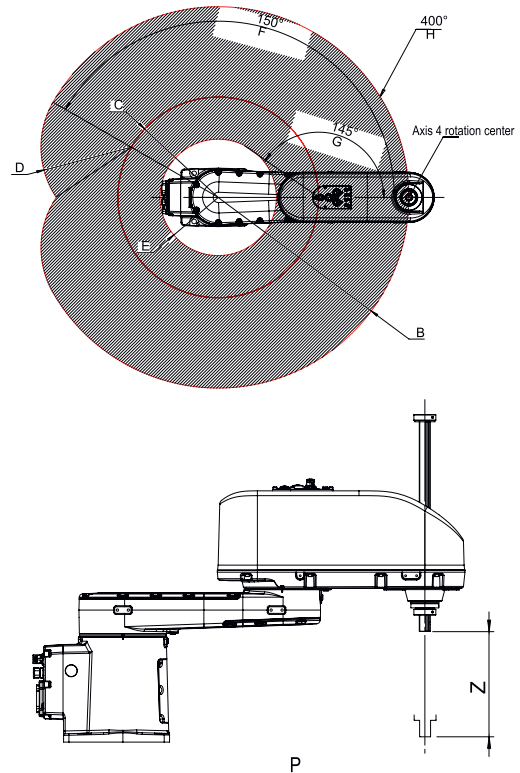
Maße / Gewicht	
Stellfläche:	170 x 193 mm
Gewicht:	22 kg (IRB 920T-6/0.45) 23 kg (IRB 920-6/0.55 u. IRB 920T-6/0.55) 24 kg (IRB 920-6/0.65 u. IRB 920T-6/0.65)

ABB AG
Division Robotics
 Grüner Weg 6
 61169 Friedberg
 Telefon: +49 60 31 85-0
 E-Mail: robotics@de.abb.com

www.abb.de/robotics

Betriebsbedingungen	
Umgebungstemperatur:	+5 °C bis +45°C
Relative Luftfeuchtigkeit:	max. 95 %
Geräuschpegel:	max. 70 dB (A)
Emission:	EMC/EMI-abgeschirmt, ESD-zertifiziert

Arbeitsbereich



	6/0.45	6/0.55	6/0.65
Z (Achse 3)	180 mm*	180 mm*	180 mm*
B	450 mm	550 mm	650 mm
C	190 mm	290 mm	390 mm
D	260 mm	260 mm	260 mm
E	150,9 mm	167,8 mm	231,5 mm

* als 300-mm-Variante verfügbar

Hinweis:

Technische Änderungen der Produkte sowie Änderungen im Inhalt dieses Dokuments behalten wir uns jederzeit ohne Vorankündigung vor. Bei Bestellungen sind die jeweils vereinbarten Beschaffenheiten maßgebend. Die ABB AG übernimmt keinerlei Verantwortung für eventuelle Fehler oder Unvollständigkeiten in diesem Dokument.

Wir behalten uns alle Rechte an diesem Dokument und den darin enthaltenen Gegenständen und Abbildungen vor. Vervielfältigung, Bekanntgabe an Dritte oder Verwertung seines Inhaltes – auch von Teilen – ist ohne vorherige schriftliche Zustimmung durch die ABB AG verboten.

Copyright©2024 ABB, alle Rechte vorbehalten