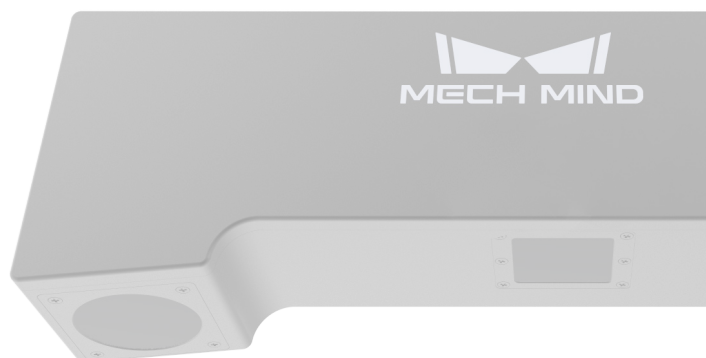




Mech-Eye Laser L

DATENBLATT



Mech-Eye Laser L



Mit einem **Arbeitsabstand von 1.500 mm - 3.000 mm** und einer **Kalibrierungsgenauigkeit von 1,0 mm** bietet die Mech-Eye Laser L 3D-Kamera die optimale Kombination aus großem Bildfeld mit noch größerer Genauigkeit.

Spezifikationen

Die Laser L Kamera eignet sich hervorragend für Anwendungen in einem Arbeitsumfeld mit schwierigen Lichtverhältnissen.

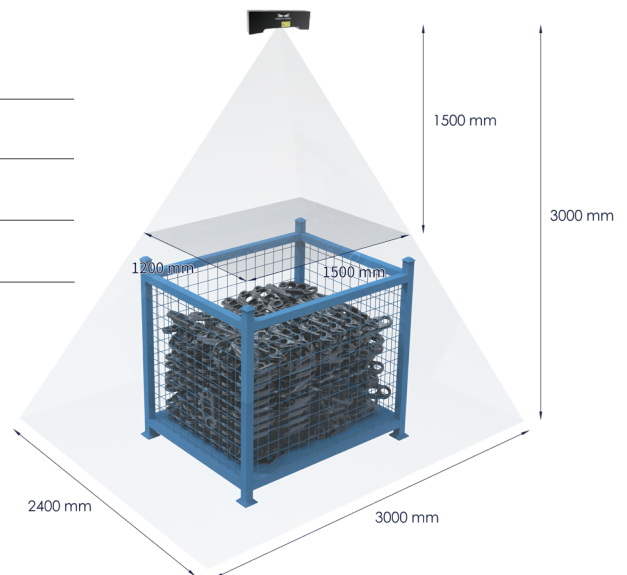
Lieferumfang

Laser L Kamera

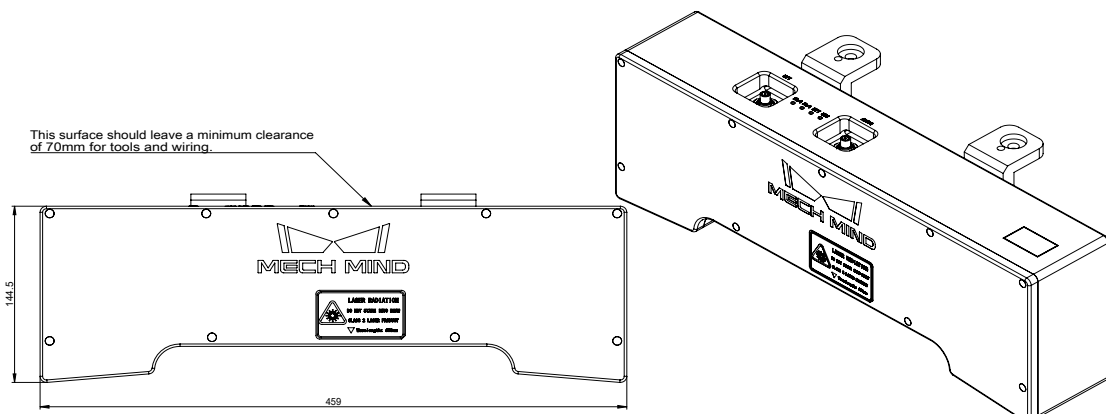
Stromkabel - M12, 4-polig, A-kodiert auf EU 230 (10 m) *

Datenkabel - M12, 8-polig, A-kodiert auf RJ45 (10 m) *

*weitere Kabellängen sind verfügbar



Technische Zeichnung



Technische Daten

Arbeitsabstand	1.500 - 3.000 mm
Min. Bildfeld	1.500 x 1.200 mm bei 1,5 m
Max. Bildfeld	3.000 x 2.400 mm bei 3 m
Auflösung	2.048 x 1.536 px (3,0 MP)
Sensortyp	CMOS (Monochrom)
Projektor	Strukturiertes Laser Licht (Klasse 2)
Z Wiederholgenauigkeit	0,5 mm bei 3 m
Kalibrierungsgenauigkeit	1 mm bei 3 m
Scandauer	0,5 - 0,9 s
Basisabstand	400 mm
Abmessungen	459 x 89 x 145 mm
Gewicht	3,7 kg
Temperaturbereich	-10 - 45 °C (max. Abweichung 10°/Stunde)
Schnittstellen	GigE, C++, C#, Python, ROS
Anschlüsse	M12, 8-polig, A-kodiert (F) - Datenkabel M12, 4-polig, A-kodiert (F) - Strom
Spannungsversorgung	24V DC
Zertifizierung	CE/FCC/VCCI
Schutzklasse	IP65
Kühlung	Passiv



 www.mech-mind.de

 hello@mech-mind.de