



Mech-Eye PRO M

DATENBLATT



Mech-Eye PRO M



Für Anwendungen, die eine hohe Genauigkeit in Kombination mit einem mittleren Arbeitsabstand benötigen, bietet die PRO M mit einem **Arbeitsabstand von 1.000 mm - 2.000 mm** und einer **Kalibrierungsgenauigkeit von 0,2 mm** eine optimale Lösung.

Specifications

Die PRO M eignet sich hervorragend für Anwendungen wie z.B. Bin-Picking, Sortierung & Kommissionierung, Palettierung & Depalettierung sowie die Lokalisierung von Bauteilen.

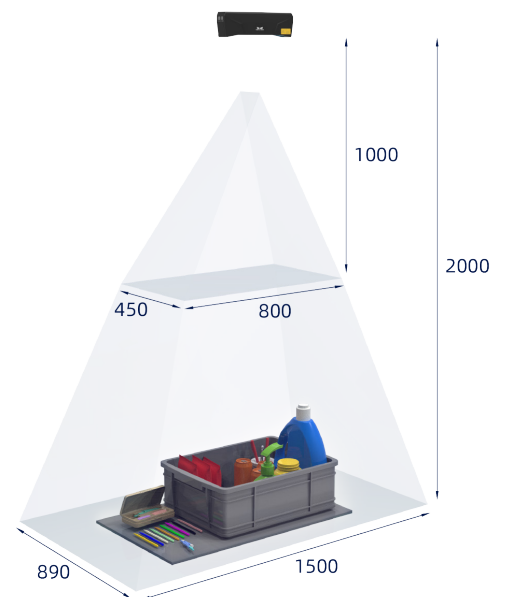
Lieferumfang

PRO M Kamera

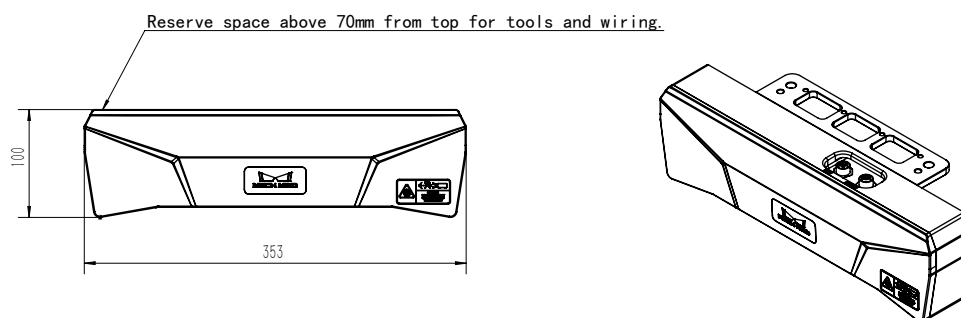
Stromkabel - M12, 4-polig, A-kodiert auf EU 230 (6 m) *

Datenkabel - M12, 8-polig, A-kodiert auf RJ45 (10 m) *

*weitere Kabellängen sind verfügbar



Technische Zeichnung




Technische Daten

Arbeitsabstand	1.000 - 2.000 mm
Min. Bildfeld	800 x 450 mm bei 1 m
Max. Bildfeld	1.500 x 890 mm bei 2 m
Auflösung	1.920 x 1.200 px (2.3 MP)
Sensortyp	CMOS (Monochrom / RGB)
Projektor	Strukturiertes Licht (LED)
Z Wiederholgenauigkeit	0,2 mm bei 2 m
VDI/VDE* Genauigkeit	0,2 mm bei 2 m
Durchschnittl. Aufnahmezeit	0,3 - 0,6 s
Basisabstand	270 mm
Abmessungen	353 x 57 x 100 mm
Gewicht	1.9 kg
Temperaturbereich	0 - 45 °C
Schnittstellen	GigE , C++, C#, Python, ROS
Anschlüsse	M12, 8-polig, A-kodiert (F) - Datenkabel M12, 4-polig, A-kodiert (F) - Strom
Spannungsversorgung	24V DC / 3,75 A
Zertifizierung	CE/FCC/VCCI
Schutzklasse	IP65
Kühlung	Passiv

* Beziehend auf VDI/VDE 2643 Blatt II



 www.mech-mind.de

 info@mech-mind.de