



# Mech-Eye Pro S Enhanced

DATENBLATT



# Mech-Eye Pro S Enhanced



Mit einem **Arbeitsabstand von 500 mm - 1.000 mm** und einer erhöhten **Kalibrierungsgenauigkeit von 0,1 mm** bietet die Pro S Enhanced eine Lösung für Anwendungen in denen zwar kürzere Reichweiten ausreichend sind, aber eine genauere Kalibrierung benötigt wird.

## Spezifikationen

Der Pro S Enhanced eignet sich hervorragend für Anwendungen wie z.B. Bin-Picking, Sortierung & Kommissionierung und die Lokalisierung von kleinen Bauteilen.

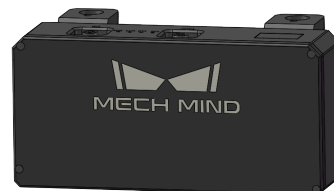
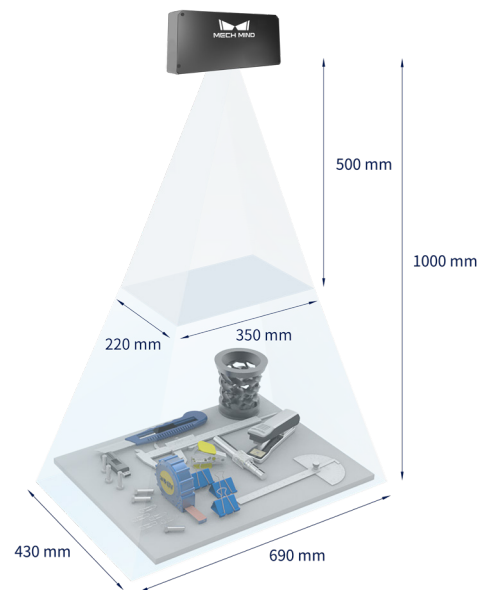
## Lieferumfang

Pro S Enhanced Kamera

Stromkabel - M12, 4-polig, A-kodiert auf EU 230 (10 m) \*

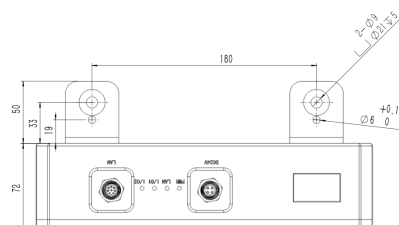
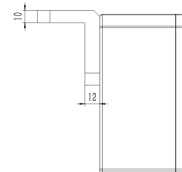
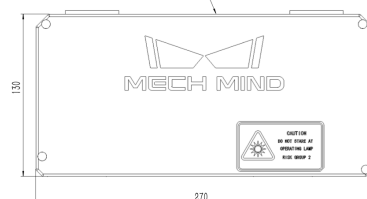
Datenkabel - M12, 8-polig, A-kodiert auf RJ45 (10 m) \*

\*weitere Kabellängen sind verfügbar



## Technische Zeichnung

An dieser Seite bitte einen Mindestabstand von 70mm für Werkzeug und Verkabelung lassen.




## Technische Daten

Arbeitsabstand	500 - 1.000 mm
Min. Bildfeld	350 x 220 mm bei 0,5 m
Max. Bildfeld	690 x 430 mm bei 1 m
Auflösung	1.920 x 1.200 px (2,3 MP)
Sensortyp	CMOS (RGB/Monochrom)
Projektor	Strukturiertes Licht (LED)
Z Wiederholgenauigkeit	0,05 mm bei 1 m
Kalibrierungsgenauigkeit	0,1 mm bei 1 m
Scandauer	0,5 - 1,3 s
Basisabstand	150 mm
Abmessungen	270 x 72 x 130 mm
Gewicht	2,2 kg
Temperaturbereich	0 - 45 °C (max. Abweichung 10°/Stunde)
Schnittstellen	GigE , C++, C#, Python, ROS
Anschlüsse	M12, 8-polig, A-kodiert (F) - Datenkabel M12, 4-polig, A-kodiert (F) - Strom
Spannungsversorgung	24V DC
Zertifizierung	CE/FCC/VCCI
Schutzklasse	IP65
Kühlung	Passiv



 [www.mech-mind.de](http://www.mech-mind.de)

 [hello@mech-mind.de](mailto:hello@mech-mind.de)