



Montage- und Betriebsanleitung

EGU

Elektrischer Universalgreifer

Original Betriebsanleitung

Hand in hand for tomorrow

Impressum

Urheberrecht:

Diese Anleitung ist urheberrechtlich geschützt. Urheber ist die SCHUNK GmbH & Co. KG. Alle Rechte vorbehalten.

Technische Änderungen:

Änderungen im Sinne technischer Verbesserungen sind uns vorbehalten.

Dokumentenummer: 1513985

Auflage: 05.00 | 09.05.2023 | de

Sehr geehrte Kundin,

sehr geehrter Kunde,

vielen Dank, dass Sie unseren Produkten und unserem Familienunternehmen als führendem Technologieausrüster für Roboter und Produktionsmaschinen vertrauen.

Unser Team steht Ihnen bei Fragen rund um dieses Produkt und weiteren Lösungen jederzeit zur Verfügung. Fragen Sie uns und fordern Sie uns heraus. Wir lösen Ihre Aufgabe!

Mit freundlichen Grüßen

Ihr SCHUNK-Team

Customer Management

Tel. +49-7133-103-2503

Fax +49-7133-103-2189

cmg@de.schunk.com



Betriebsanleitung bitte vollständig lesen und produktnah aufbewahren.

Inhaltsverzeichnis

1 Allgemein.....	5
1.1 Zu dieser Anleitung.....	5
1.1.1 Darstellung der Warnhinweise	5
1.1.2 Begriffsdefinition	6
1.1.3 Symboldefinition	6
1.1.4 Warenzeichen	6
1.1.5 Mitgeltende Unterlagen	7
1.1.6 Baugrößen.....	7
1.1.7 Varianten	7
1.2 Gewährleistung	8
1.3 Lieferumfang.....	8
1.4 Zubehör	8
2 Grundlegende Sicherheitshinweise	9
2.1 Bestimmungsgemäße Verwendung	9
2.2 Hinweise für den Betreiber/Integrator.....	10
2.3 Bauliche Veränderungen.....	10
2.4 Ersatzteile	10
2.5 Umgebungs- und Einsatzbedingungen	11
2.5.1 Umweltbedingungen	11
2.5.2 Isolationswiderstand und Spannungsfestigkeit nach EN 60204-1	12
2.6 Personalqualifikation	12
2.7 Persönliche Schutzausrüstung	13
2.8 Hinweise zum sicheren Betrieb	14
2.9 Transport.....	14
2.10 Störungen	14
2.11 Grundsätzliche Gefahren	15
2.11.1 Schutz bei Handhabung und Montage	15
2.11.2 Schutz bei Inbetriebnahme und Betrieb	15
3 Technische Daten	16
3.1 Basisdaten.....	16
3.2 Positionier -und Wiederholgenauigkeit.....	17
3.3 Kommunikationsschnittstellen	18
3.4 Umgebungs- und Einsatzbedingungen	18
3.5 Greifmodi.....	19
3.6 Diagramme	20
3.7 Hilfs- und Schmierstoffe	25
4 Aufbau und Beschreibung	26
4.1 Aufbau.....	26

4.2	Beschreibung	26
4.3	Anzeigen und Bedienelemente.....	27
4.3.1	LED Statusanzeige PROFINET	27
4.3.2	LED Statusanzeige EtherNet/IP™	28
4.3.3	LED Statusanzeige EtherCAT.....	30
4.3.4	LED Statusanzeige IO-Link	32
4.3.5	LED Statusanzeige Modbus RTU	33
5	Montage und Einstellungen	34
5.1	Sicherheit.....	34
5.2	Montieren und anschließen.....	34
5.3	Mechanischer Anschluss	35
5.4	Elektrischer Anschluss	40
5.4.1	PIN-Belegung.....	41
5.4.2	Kabelanschlüsse	43
5.4.3	Anschlusschema	44
5.4.4	Abschalten der Leistungsversorgung durch externes Sicherheitschaltgerät	47
5.4.5	Externe Absicherung	48
5.4.6	Erdungskabel (Funktionserde) anschließen	49
6	Inbetriebnahme.....	50
7	Betrieb	51
7.1	Sicherheit.....	51
7.2	Betriebsverhalten des Produkts	51
8	Fehlerbehebung.....	52
8.1	Sicherheit.....	52
8.2	Störung der Kommunikation.....	53
8.3	Produkt bewegt sich ruckartig, schwergängig oder blockiert.....	53
9	Wartung	55
9.1	Sicherheit.....	55
9.2	Wartungsintervalle	55
10	Demontage und Entsorgung.....	57
11	EU-Konformitätserklärung	58
12	Einbauerklärung	59
13	Anlage zur Einbauerklärung	60

1 Allgemein

1.1 Zu dieser Anleitung

Diese Anleitung enthält wichtige Informationen für einen sicheren und sachgerechten Gebrauch des Produkts.

Die Anleitung ist integraler Bestandteil des Produkts und muss für das Personal jederzeit zugänglich aufbewahrt werden.

Vor dem Beginn aller Arbeiten muss das Personal diese Anleitung gelesen und verstanden haben. Voraussetzung für ein sicheres Arbeiten ist das Beachten aller Sicherheitshinweise in dieser Anleitung.

Neben dieser Anleitung gelten die aufgeführten Dokumente unter ▶ 1.1.5 [7].

HINWEIS: Abbildungen in dieser Anleitung dienen dem grundsätzlichen Verständnis und können von der tatsächlichen Ausführung abweichen.

1.1.1 Darstellung der Warnhinweise

Zur Verdeutlichung von Gefahren werden in den Warnhinweisen folgende Signalworte und Symbole verwendet.



⚠ GEFAHR

Gefahren für Personen!

Nichtbeachtung führt sicher zu irreversiblen Verletzungen bis hin zum Tod.



⚠ WARNUNG

Gefahren für Personen!

Nichtbeachtung kann zu irreversiblen Verletzungen bis hin zum Tod führen.



⚠ VORSICHT

Gefahren für Personen!

Nichtbeachtung kann zu leichten Verletzungen führen.

⚠ ACHTUNG

Sachschaden!

Informationen zur Vermeidung von Sachschäden.

1.1.2 Begriffsdefinition

"Produkt" oder "Modul" ersetzt in dieser Anleitung die Produktbezeichnung auf der Titelseite.

1.1.3 Symboldefinition

In dieser Anleitung werden folgende Symbole verwendet:

■ Voraussetzung einer Handlung

1. Handlungsschritt 1

2. Handlungsschritt 2

⇒ Zwischenergebnis

⇒ Endergebnis

▶ 1.1.3 [6]: Kapitelnummer und [Seitenzahl] in Querverweisen

1.1.4 Warenzeichen

PROFINET ist eine Marke der PROFIBUS und PROFINET Nutzerorganisation (PI).



EtherCAT® ist eine eingetragene Marke und patentierte Technologie, lizenziert durch die Beckhoff Automation GmbH, Deutschland.



EtherNet/IP™ ist eine Marke der ODVA, Inc.



IO-Link® ist eine Marke der IO-Link-Community.



Modbus RTU ist eine Marke der Modbus Organisation.



1.1.5 Mitgeltende Unterlagen

- Allgemeine Geschäftsbedingungen *
- Katalogdatenblatt des gekauften Produkts *
- Montage- und Betriebsanleitungen des Zubehörs *
- Inbetriebnahmeanleitungen:
 - EGU mit PROFINET Schnittstelle **
 - EGU mit EtherCAT Schnittstelle **
 - EGU mit EtherNet/IP™ Schnittstelle **
 - EGU mit IO-Link Schnittstelle **
 - EGU mit Modbus RTU Schnittstelle **
- Inbetriebnahmeanleitungen Roboter:
 - EGU für Universal Robots e-Series **
 - EGU für FANUC CRX Series **
 - EGU für Yaskawa YRC 1000micro Series **

Die mit Stern (*) gekennzeichneten Unterlagen können unter [schunk.com](https://www.schunk.com) heruntergeladen werden.

Die mit Stern (**) gekennzeichneten Unterlagen können unter [schunk.com/egu-downloads](https://www.schunk.com/egu-downloads) heruntergeladen werden.

1.1.6 Baugrößen

Diese Anleitung gilt für folgende Baugrößen:

- EGU 50
- EGU 60
- EGU 70
- EGU 80

1.1.7 Varianten

Diese Anleitung gilt für folgende Varianten:

- EGU B: Basisvariante
- EGU M: mit Greifkraft- und Positionserhaltung (GPE)
- EGU N: ohne Greifkraft- und Positionserhaltung (GPE)
- EGU SD: mit Staubschutz
- EGU PN: PROFINET
- EGU EI: EtherNet/IP™
- EGU EC: EtherCAT
- EGU IL: IO-Link
- EGU MB: Modbus RTU

1.2 Gewährleistung

Die Gewährleistung beträgt 24 Monate oder maximal 5 Mio. Zyklen BasicGrip*/ 3 Mio. Zyklen StrongGrip* ab Lieferdatum Werk bei bestimmungsgemäßem Gebrauch unter folgenden Bedingungen:

- Beachten der Umgebungs- und Einsatzbedingungen, ▶ 2.5 [11]
- Beachten der vorgeschriebenen Wartungs- und Schmierintervalle, ▶ 9 [55]

Werkstückberührende Teile und Verschleißteile sind nicht Bestandteil der Gewährleistung.

* Ein Zyklus besteht aus einem kompletten Greifvorgang: "Greifer öffnen" und "Greifer schließen".

1.3 Lieferumfang

Der Lieferumfang beinhaltet:

- Elektrischer Universalgreifer EGU in der bestellten Variante mit aktueller Firmware
- Montageanleitung
- Zentrierhülsen für Greifermontage
- Zentrierhülsen für Fingermontage

1.4 Zubehör

Für das Produkt kann folgendes optionales Zubehör verwendet werden, welches separat bestellt werden muss:

- Anschlusskabel Spannungsversorgung Logik/Leistung
- Anschlusskabel Kommunikation
- Roboterspezifische Adapterplatten
- Zwischenbacke mit Ausgleich Grundbackenversatz
- Fingerrohling in Aluminium oder Stahl
- konfigurierbare Greiferfinger FGR
- Backenschnellwechselsystem BSWS-M

Für dieses Produkt ist eine breite Palette an Zubehör erhältlich.

Für Informationen, welche Zubehör-Artikel mit der entsprechenden Produktvariante verwendet werden können, siehe Katalogdatenblatt.

2 Grundlegende Sicherheitshinweise

2.1 Bestimmungsgemäße Verwendung

Das Produkt dient zum Greifen und zeitbegrenzten Halten von Werkstücken oder Gegenständen.

- Das Produkt darf ausschließlich im Rahmen seiner technischen Daten verwendet werden, ► 3 [16].
- Das Produkt ist zum Einbau in eine Maschine/Anlage bestimmt. Die für die Maschine/Anlage zutreffenden Richtlinien müssen beachtet und eingehalten werden.
- Das Produkt ist für industrielle und industriennahe Anwendungen bestimmt. Der Einsatz außerhalb geschlossener Räume ist nur mit geeigneten Schutzmaßnahmen gegen Freibewitterung zulässig. Das Produkt ist nicht für den Einsatz in salzhaltiger Luft geeignet.
- Das Produkt kann innerhalb der zulässigen Belastungsgrenzen und technischen Daten zum Halten von Werkstücken bei einfachen Bearbeitungen verwendet werden, ist aber kein Spannmittel entsprechend EN 1550:1997+A1:2008.
- Der Einsatz des Produkts hinter einer trennenden Schutzeinrichtung und an handgeführten Manipulatoren ist zugelassen, jedoch ist dabei die Nutzung des Produktes über Kopfhöhe untersagt.
- Der Einsatz des Produkts in direkter Nähe zum Schweißprozess ist nur mit ergänzenden Schutzmaßnahmen zulässig.
- Zur bestimmungsgemäßen Verwendung gehört auch das Einhalten aller Angaben in dieser Anleitung.
- Jede über die bestimmungsgemäße Verwendung hinausgehende oder andersartige Benutzung gilt als Fehlgebrauch.

2.2 Hinweise für den Betreiber/Integrator

- Bei der Implementierung und dem Betrieb der Komponente in sicherheitsbezogenen Teilen von Steuerungen sind die grundlegenden Sicherheitsprinzipien nach DIN EN ISO 13849-2 anzuwenden. Für die Kategorien 1, 2, 3 und 4 sind zudem die bewährten Sicherheitsprinzipien nach DIN EN ISO 13849-2 anzuwenden.
- Für den Betrieb des Produkts ist eine geeignete technische Schutzmaßnahme, z. B. Schutzzaun erforderlich. Der Zugang für Personen in den Arbeitsbereich des Produkts muss durch die technische Schutzmaßnahme verhindert werden
- Bei der Fehlerbehebung und Wartung müssen Maßnahmen gegen unbeabsichtigten Anlauf getroffen werden.
- SCHUNK empfiehlt die Verwendung elektrischer Komponenten z. B. Sensoren, Steuerungen etc. nach EN 61000-5-7.

Anforderungen an die Greiferfinger

- Sicherstellen, dass das Produkt und die Greiferfinger entsprechend dem Anwendungsfall ausreichend dimensioniert sind.
- SCHUNK empfiehlt die Verwendung formschlüssiger Greiferfinger, um einen Werkstückverlust zu verhindern.

2.3 Bauliche Veränderungen

Durchführen von baulichen Veränderungen

Durch Umbauten, Veränderungen und Nacharbeiten, z. B. zusätzliche Gewinde, Bohrungen, Sicherheitseinrichtungen können Funktion oder Sicherheit beeinträchtigt oder Beschädigungen am Produkt verursacht werden.

- Bauliche Veränderungen nur mit schriftlicher Genehmigung von SCHUNK durchführen.

2.4 Ersatzteile

Verwenden nicht zugelassener Ersatzteile

Durch das Verwenden nicht zugelassener Ersatzteile können Gefahren für das Personal entstehen und Beschädigungen oder Fehlfunktionen am Produkt verursacht werden.

- Nur Originalersatzteile und von SCHUNK zugelassene Ersatzteile verwenden.

2.5 Umgebungs- und Einsatzbedingungen

Anforderungen an die Umgebungs- und Einsatzbedingungen

Durch falsche Umgebungs- und Einsatzbedingungen können Gefahren von dem Produkt ausgehen, die zu schweren Verletzungen und erheblichen Sachschäden führen können und/ oder die Lebensdauer des Produkts deutlich verringern.

- Sicherstellen, dass das Produkt nur im Rahmen seiner definierten Einsatzparameter verwendet wird, ▶ 3 [D 16].

2.5.1 Umweltbedingungen

Anforderungen bei Transport und Lagerung

Für den Transport und die Lagerung des Produktes in der Originalverpackung gelten folgende Anforderungen:

- Be- und Entladen mit mechanischen Hilfsmitteln
- Umgebungstemperatur von -40 °C bis $+70\text{ °C}$
- Luftfeuchtigkeit bis max. 85%

Anforderungen im Betrieb

Für den Betrieb des Produktes gelten folgende Anforderungen:

- Umgebungstemperatur von $+5\text{ °C}$ bis $+55\text{ °C}$
- Luftfeuchtigkeit bis max. 65%

Nach DIN EN 60068-2-6 und DIN EN 60068-2-27, gemäß EN 60721-3-2 und EN 60721-3-3 wurde das Produkt beim Transport und im Betrieb bezüglich der Umgebungseinflüsse einer Schwing- und Schockprüfung unterzogen und hält den geforderten Belastungen stand.

Das Produkt darf an folgenden Orten nur mit Zusatzmaßnahmen eingesetzt werden:

- an Orten mit hohem Anteil ionisierender Strahlung
- an Orten mit erschwerten Betriebsbedingungen, z. B. durch ätzende Dämpfe, Gase oder Chemikalien
- in Anlagen, die einer besonderen Überwachung bedürfen, z. B. in besonders gefährdeten Räumen
- bei Anwendungen, bei denen das Produkt unzulässig großen Stößen oder Schwingungen ausgesetzt ist. Durch geeignete Maßnahmen müssen die Amplituden oder Beschleunigungen dieser Störungen gedämpft werden. In solchen Fällen schwingungsdämpfende oder schwingungstilgende Systeme verwenden.

Zudem darf das Produkt nicht in explosionsgefährdeten Zonen eingesetzt werden.

2.5.2 Isolationswiderstand und Spannungsfestigkeit nach EN 60204-1

Bei der Messung des Isolationswiderstands und Prüfung der Spannungsfestigkeit der Maschine/Anlage folgende Hinweise beachten, um das Produkt vor Beschädigungen zu schützen:

- Die Elektronik ist zum Schutz gegen Überspannung mit der Gehäusemasse verbunden.
- Bei Messungen des Isolationswiderstandes nach EN 60204-1 dürfen keine Spannungspegel über dem erlaubten Betriebsspannungsbereich verwendet werden. Zudem muss der maximale Messstrom auf Werte unter 10mA sicher begrenzt sein.
- Vor Prüfung der Spannungsfestigkeit der Maschine/Anlage nach EN 60204-1 das Produkt von den zu prüfenden Stromkreisen vollständig trennen. Das betrifft alle Anschlüsse am Produkt:
 - positive und negative Anschlüsse der Leistungs- und Logikversorgung
 - Feldbusanschlüsse

2.6 Personalqualifikation

Unzureichende Qualifikation des Personals

Wenn nicht ausreichend qualifiziertes Personal Arbeiten an dem Produkt durchführt, können schwere Verletzungen und erheblicher Sachschaden verursacht werden.

- Alle Arbeiten durch dafür qualifiziertes Personal durchführen lassen.
- Vor Arbeiten am Produkt muss das Personal die komplette Anleitung gelesen und verstanden haben.
- Landesspezifische Unfallverhütungsvorschriften und die allgemeinen Sicherheitshinweise beachten.

Folgende Qualifikationen des Personals sind für die verschiedenen Tätigkeiten am Produkt notwendig:

Elektrofachkraft

Die Elektrofachkraft ist aufgrund ihrer fachlichen Ausbildung, Kenntnisse und Erfahrungen in der Lage, Arbeiten an elektrischen Anlagen auszuführen, mögliche Gefahren zu erkennen und zu vermeiden und kennt die relevanten Normen und Bestimmungen.

Fachpersonal	Das Fachpersonal ist aufgrund der fachlichen Ausbildung, Kenntnisse und Erfahrungen in der Lage, die ihm übertragenen Arbeiten auszuführen, mögliche Gefahren zu erkennen und zu vermeiden und kennt die relevanten Normen und Bestimmungen.
Unterwiesene Person	Die unterwiesene Person wurde in einer Unterweisung durch den Betreiber über die ihr übertragenen Aufgaben und möglichen Gefahren bei unsachgemäßen Verhalten unterrichtet.
Servicepersonal des Herstellers	Das Servicepersonal des Herstellers ist aufgrund der fachlichen Ausbildung, Kenntnisse und Erfahrungen in der Lage, die ihm übertragenen Arbeiten auszuführen und mögliche Gefahren zu erkennen und zu vermeiden.

2.7 Persönliche Schutzausrüstung

Verwenden von persönlicher Schutzausrüstung

Persönliche Schutzausrüstung dient dazu, das Personal vor Gefahren zu schützen, die dessen Sicherheit oder Gesundheit bei der Arbeit beeinträchtigen können.

- Beim Arbeiten an und mit dem Produkt die Arbeitsschutzbestimmungen beachten und die erforderliche persönliche Schutzausrüstung tragen.
- Gültige Sicherheits- und Unfallverhütungsvorschriften einhalten.
- Bei scharfen Kanten, spitzen Ecken und rauen Oberflächen Schutzhandschuhe tragen.
- Bei heißen Oberflächen hitzebeständige Schutzhandschuhe tragen.
- Beim Umgang mit Gefahrstoffen Schutzhandschuhe und Schutzbrillen tragen.
- Bei bewegten Bauteilen eng anliegende Schutzkleidung und zusätzlich Haarnetz bei langen Haaren tragen.

2.8 Hinweise zum sicheren Betrieb

Durch eine unsachgemäße Arbeitsweise können Gefahren von dem Produkt ausgehen, die zu schweren Verletzungen und erheblichen Sachschäden führen können.

- Jede Arbeitsweise unterlassen, welche die Funktion und Betriebssicherheit des Produktes beeinträchtigen.
- Das Produkt bestimmungsgemäß verwenden.
- Die Sicherheits- und Montagehinweise beachten.
- Das Produkt keinen korrosiven Medien aussetzen. Ausgenommen sind Produkte für spezielle Umgebungsbedingungen.
- Auftretende Störungen umgehend beseitigen.
- Die Wartungs- und Pflegehinweise beachten.
- Die Angaben auf Sicherheitsdatenblättern der Hilfs- und Schmierstoffe beachten.
- Gültige Sicherheits-, Unfallverhütungs- und Umweltschutzvorschriften für den Einsatzbereich des Produkts beachten.

2.9 Transport

Verhalten beim Transport

Durch unsachgemäßes Verhalten beim Transport können Gefahren von dem Produkt ausgehen, die zu schweren Verletzungen und erheblichen Sachschäden führen können.

- Bei hohem Gewicht, das Produkt mit einem Hebezeug anheben und einem angemessenen Transportmittel transportieren.
- Bei Transport und Handhabung das Produkt gegen Herunterfallen sichern.
- Nicht unter schwebende Lasten treten.

2.10 Störungen

Verhalten bei Störungen

- Produkt sofort außer Betrieb nehmen und die Störung den zuständigen Stellen/Personen melden.
- Störung durch dafür ausgebildetes Personal beheben lassen.
- Produkt erst wieder in Betrieb nehmen, wenn die Störung behoben ist.
- Produkt nach einer Störung prüfen, ob die Funktionen des Produkts noch gegeben und keine erweiterten Gefahren entstanden sind.

2.11 Grundsätzliche Gefahren

Allgemein

- Sicherheitsabstände einhalten.
- Niemals Sicherheitseinrichtungen außer Funktion setzen.
- Vor der Inbetriebnahme des Produkts den Gefahrenbereich mit einer geeigneten Schutzmaßnahme absichern.
- Vor Montage-, Umbau-, Wartungs- und Einstellarbeiten die Energiezuführungen entfernen. Sicherstellen, dass im System keine Restenergie mehr vorhanden ist.
- Wenn die Energieversorgung angeschlossen ist, keine Teile von Hand bewegen.
- Während des Betriebs nicht in die offene Mechanik und in den Bewegungsbereich des Produkts greifen.

2.11.1 Schutz bei Handhabung und Montage

Unsachgemäße Handhabung und Montage

Durch unsachgemäße Handhabung und Montage können Gefahren von dem Produkt ausgehen, die zu schweren Verletzungen und erheblichem Sachschaden führen können.

- Alle Arbeiten nur von dafür qualifiziertem Personal durchführen lassen.
- Produkt bei allen Arbeiten gegen versehentliches Betätigen sichern.
- Die geltenden Unfallverhütungsvorschriften beachten.
- Geeignete Montage- und Transporteinrichtungen einsetzen und Vorkehrungen gegen Einklemmen und Quetschen treffen.

Unsachgemäßes Heben von Lasten

Herunterfallende Lasten können zu schweren Verletzungen bis hin zum Tod führen.

- Nicht unter oder in den Schwenkbereich von schwebenden Lasten treten.
- Lasten nur unter Aufsicht bewegen.
- Schwebende Lasten nicht unbeaufsichtigt lassen.

2.11.2 Schutz bei Inbetriebnahme und Betrieb

Herabfallende und herausschleudernde Bauteile

Herabfallende und herausschleudernde Bauteile können zu schweren Verletzungen bis hin zum Tod führen.

- Durch geeignete Maßnahmen den Gefahrenbereich absichern.
- Während des Betriebs den Gefahrenbereich nicht betreten.

3 Technische Daten

3.1 Basisdaten

Bezeichnung	EGU			
	50	60	70	80
Mechanische Betriebsdaten				
Eigenmasse [kg]				
– Variante: N	1.44	2.77	4.4	7.58
– Variante: M	1.49	2.9	4.52	7.72
– Variante: N mit SD	1.48	2.83	4.49	7.66
– Variante: M mit SD	1.52	2.96	4.61	7.8
Nenngreifkraft [N]				
– Variante: N, M, SD	300	650	1300	2000
Min. Greifkraft [N]				
– Variante: M, N	150	325	650	1000
– Variante: SD	210	325	650	1000
Max. Greifkraft [N] *				
– Variante: M, M mit SD	450	975	1950	3000
* nur im StrongGrip-Modus verfügbar				
Punkt P [mm]	40	30	35	100
Max. zulässige Fingerlänge [mm]	80	125	160	200
Elektrische Betriebsdaten				
Nennspannung [VDC]	24 +/- 10%			
Nennstrom Logik [A]	0.16			
Max. Stromaufnahme Logik [A]	0.20			
Nennstrom Leistung [A]				
– Variante: N BasicGrip	0.24	0.78	0.78	0.72
– Variante: M BasicGrip	0.30	0.84	0.84	0.96
– Variante: M StrongGrip	0.48	1.56	1.56	1.80
Max. Stromaufnahme Leistung [A]				
– Variante: N BasicGrip	1.23	1.20	1.92	4.20
– Variante: M BasicGrip	1.44	1.44	2.16	4.56
– Variante: M StrongGrip	0.72	2.04	2.76	3.60

Weitere technische Daten enthält das Katalogdatenblatt. Es gilt jeweils die letzte Fassung.

3.2 Positionier -und Wiederholgenauigkeit

Bezeichnung	EGU			
	50	60	70	80
Positioniergenauigkeit +/- [mm]	0.2	0.4	0.4	0.4
Wiederholgenauigkeit (Positionieren, unidirektional) [mm]	0.05	0.05	0.05	0.05
Wiederholgenauigkeit (Positionieren, bidirektional) [mm]	0.15	0.3	0.3	0.15

Wiederholgenauigkeit

- Wiederholgenauigkeit (Positionieren, unidirektional) ist die Streuung der Ist-Position pro Backe bei 100 aufeinander folgenden Bewegungen auf eine Soll-Position **aus gleicher Richtung** unter gleichbleibenden Bedingungen.
- Wiederholgenauigkeit (Positionieren, bidirektional) ist die Streuung der Ist-Position pro Backe bei 100 aufeinander folgenden Bewegungen auf eine Soll-Position **aus beiden Richtungen** unter gleichbleibenden Bedingungen.

Positioniergenauigkeit

- Positioniergenauigkeit ist die Abweichung der Ist-Position pro Backe bei 100 aufeinander folgenden, unidirektionalen Positionierfahrten auf eine definierte Position bei gleichbleibenden Bedingungen.



Positionier- und Wiederholgenauigkeit

3.3 Kommunikationsschnittstellen

Bezeichnung	EGU
PROFINET [100 MBit/s]	IRT Class-C
EtherCAT [100 MBit/s]	1 Port EtherCAT mit EoE, FoE und CoE – EoE: Ethernet over EtherCAT – FoE: File over EtherCAT – CoE: CANopen over EtherCAT
EtherNet/IP™ [10/100 MBit/s]	1 Port EtherNet/IP™
IO-Link [COM2]	IO-Link (V1.1, Class B)
Modbus RTU [9,6 – 921,6 kbit/s]	Modbus RTU via EIA/TIA-485-A

3.4 Umgebungs- und Einsatzbedingungen

Bezeichnung	EGU			
	50	60	70	80
Geräusch-Emission [dB(A)]			≤ 70	
Schutzart IP Elektronik			67 *	
Schutzart IP Führung				
– Variante: B			40	
– Variante: SD			64	
Umgebungstemperatur [°C]				
– Min.			5	
– Max.			55	

* Der IP-Schutz der Elektronik ist nur dann gegeben, wenn alle Steckverbinder ordnungsgemäß montiert wurden. Ebenso muss die Schraube für den Anschluss der Funktionserde am Gehäuse montiert sein, ► 5.4.6 [49].

3.5 Greifmodi

Folgende Greifmodi sind verfügbar:

- BasicGrip – Betrieb von minimaler Greifkraft bis zur Nenngreifkraft
- StrongGrip – Betrieb bis zur maximalen Greifkraft

BasicGrip

Dieser Greifmodus ist für alle Varianten des Produkts verfügbar. Im BasicGrip-Modus wird mit der Nenngreifkraft oder kleiner das Werkstück gegriffen. Der Motor wird permanent bestromt, dadurch ist ein dauerhaftes Nachgreifen der Werkstücke möglich. Hinweis: Abhängig von der eingestellten Greifkraft ändert sich die Greifgeschwindigkeit, ▶ 3.6 [24].

StrongGrip

Dieser Greifmodus ist für nur bei der Variante "M" verfügbar. Im StrongGrip-Modus wird mit einer Greifkraft größer 100 Prozent das Werkstück gegriffen, dadurch ist das Greifen schwerer Werkstücke möglich.

In diesem Modus wird kurzzeitig vom Motor eine höhere Leistung abgerufen, ein Elastomer speichert die hohe Greifkraft. Nach einer einstellbaren Zeit fällt die Motorbremse ein, das Werkstück wird gehalten.

Weitere Hinweise zur Parametrierung siehe Inbetriebnahmeanleitung, ▶ 1.1.5 [7].

Hinweis: Die Greifgeschwindigkeit bleibt konstant, ▶ 3.6 [24].

Der dauerhafte Betrieb im StrongGrip-Modus kann zu höherem Verschleiß der mechanischen Komponenten führen, dies hat keine Auswirkung auf die technischen Daten des Produkts.

Bei der Nutzung des StrongGrip-Modus muss eine ausreichend große Pausenzeit zwischen zwei Greifzyklen vorgesehen werden. Einer Beschädigung des Greifers wird durch implementierte Motorschutzmechanismen vorgebeugt. Im Fehlerfall können Maßnahmen vorgenommen werden, siehe dazu ▶ 8.3 [53].

Hinweis: Aufgrund individueller Betriebsweisen und Applikationsumgebungen sind die Pausenzeiten empirisch zu bestimmen. Bei einem Greifzyklus mit maximaler Greifkraft und einer Nachgreifzeit von zwei Sekunden ist bei einer Umgebungstemperatur von 25 °C eine Pausenzeit von zehn Sekunden empfehlenswert.

Pausenzeiten

3.6 Diagramme

HINWEIS

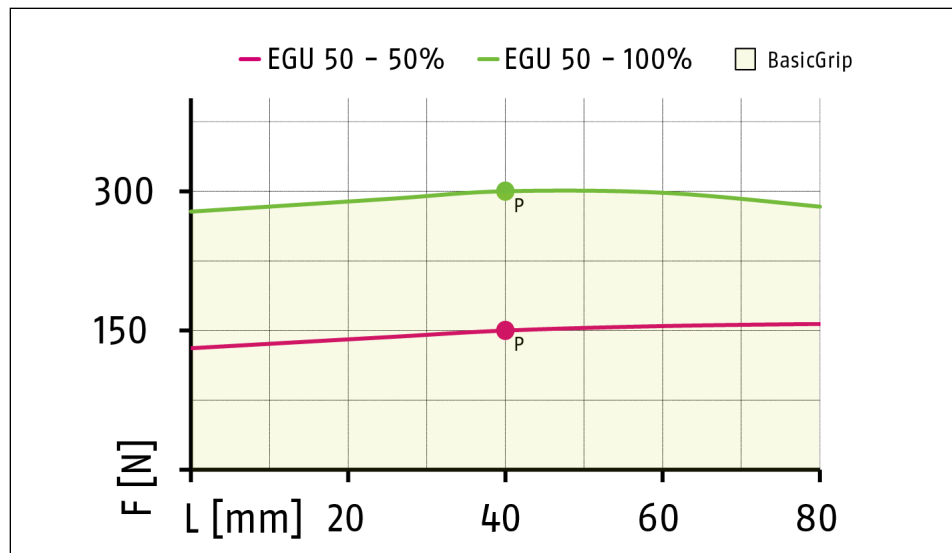
Folgende Diagramme zeigen die Abhängigkeit der Greifkraft von der Fingerlänge. Der dargestellte Bereich wurde mit einem standardisierten SCHUNK-Testfinger ermittelt. Die im konkreten Anwendungsfall erreichbare Greifkraft ist abhängig von der Gestaltung der Greiferfinger.

Die Greifkraft-Diagramme zeigen bei einer gewählten Fingerlänge den erreichbaren Greifkraftwertebereich an. Die Greifkraft kann prozentual zwischen F_{min} und F_{max} vorgegeben werden. Weiterführende Informationen siehe Inbetriebnahmeanleitungen für die verschiedenen Schnittstellen, ▶ 1.1.5 [□ 7].

Die Nenngreifkraft ist die Kraft, die der Greifer im Punkt P aufbringt und diese auch dauerhaft halten kann. Die Lage des Punktes P ist in der Hauptansicht im Katalogdatenblatt angegeben.

Zur Ermittlung der Nenngreifkraft wird das Produkt ohne zusätzliche Wärmeabfuhr montiert. Das Produkt kann diese Nenngreifkraft bis zu einer Umgebungstemperatur von 55 °C halten. Zu hohe Temperaturen des Produkts können zu einem Übertemperaturfehler führen. Maßnahmen zur Vermeidung eines Übertemperaturfehlers siehe Kapitel ▶ 5 [□ 34].

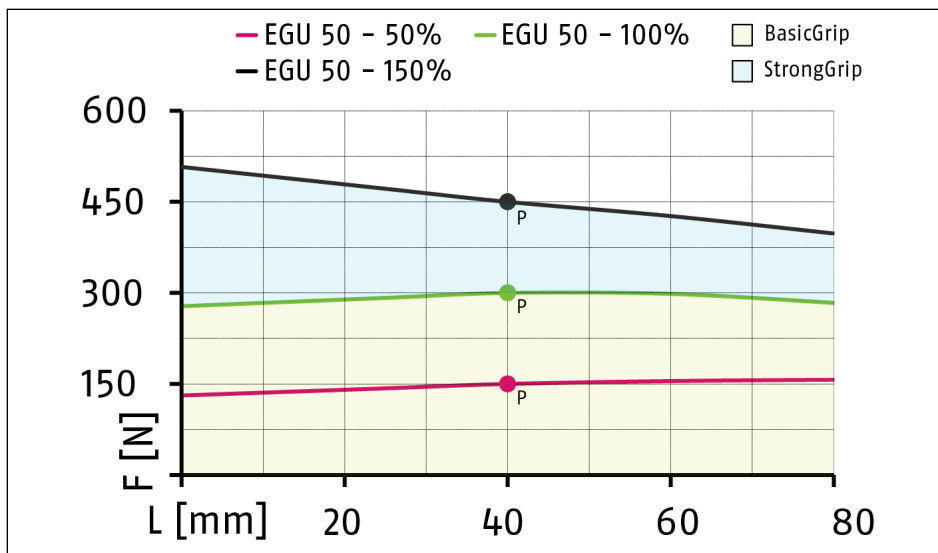
EGU 50



Greifkraft-Diagramm EGU 50

F [N]	Greifkraft	L [mm]	Fingerlänge
-------	------------	--------	-------------

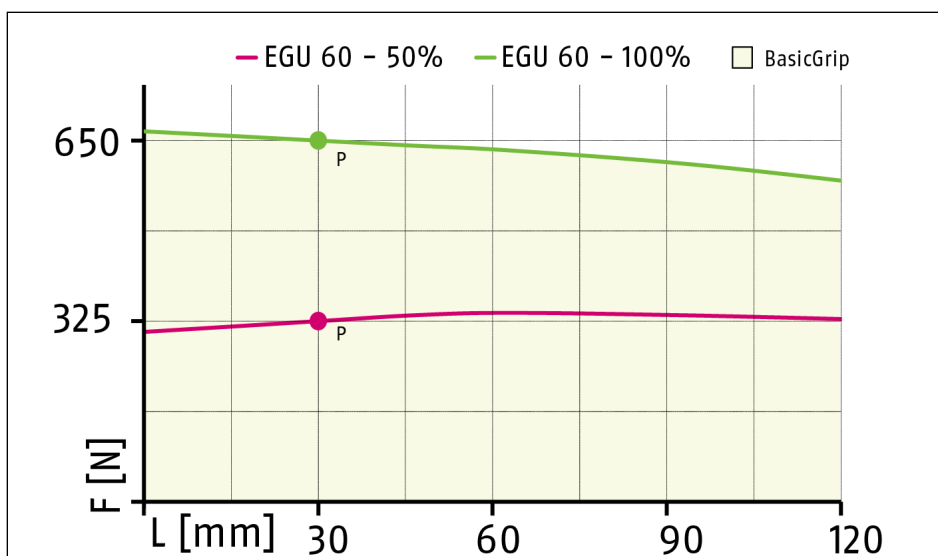
EGU 50 M



Greifkraft-Diagramm EGU 50 M (mit Greifkraft- und Positionserhaltung (GPE))

F [N] Greifkraft L [mm] Fingerlänge

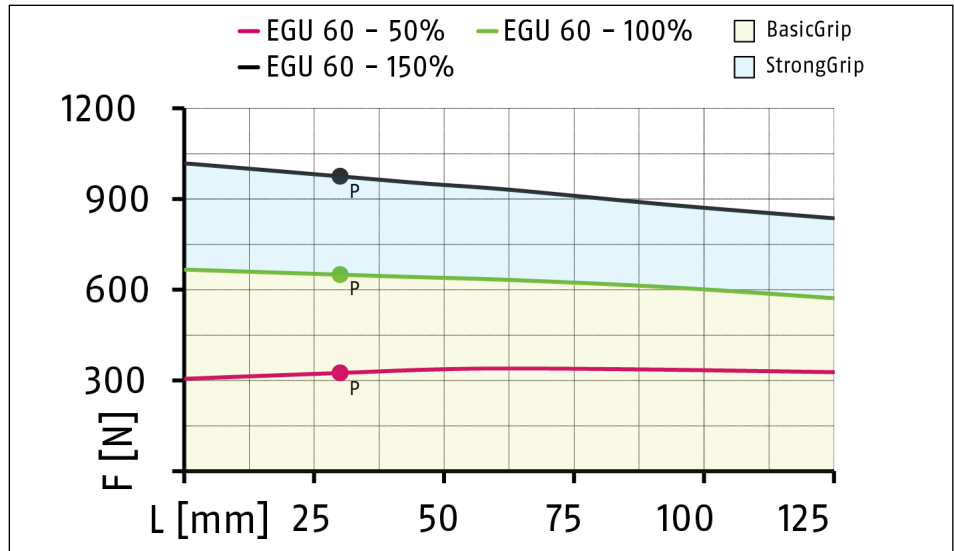
EGU 60



Greifkraft-Diagramm EGU 60

F [N] Greifkraft L [mm] Fingerlänge

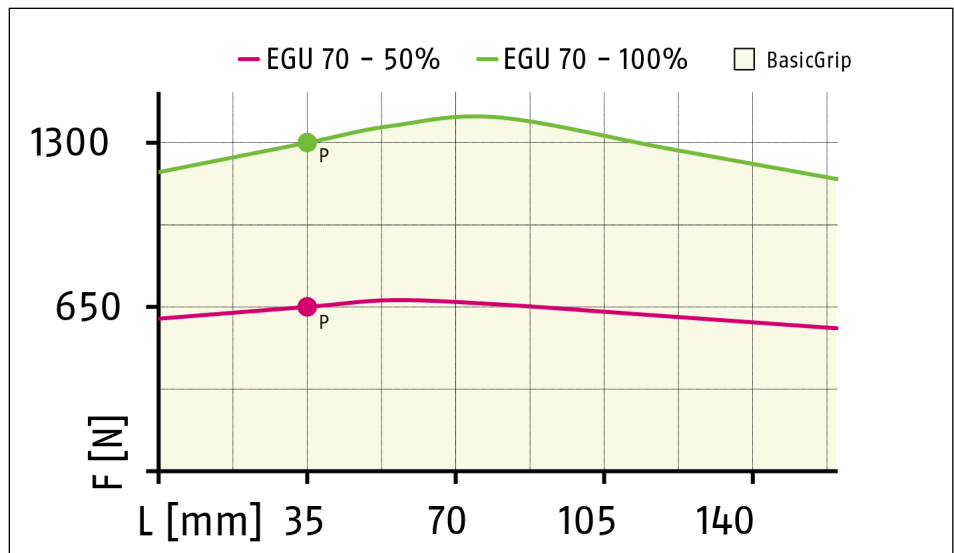
EGU 60 M



Greifkraft-Diagramm EGU 60 M (mit Greifkraft- und Positionserhaltung (GPE))

F [N] Greifkraft L [mm] Fingerlänge

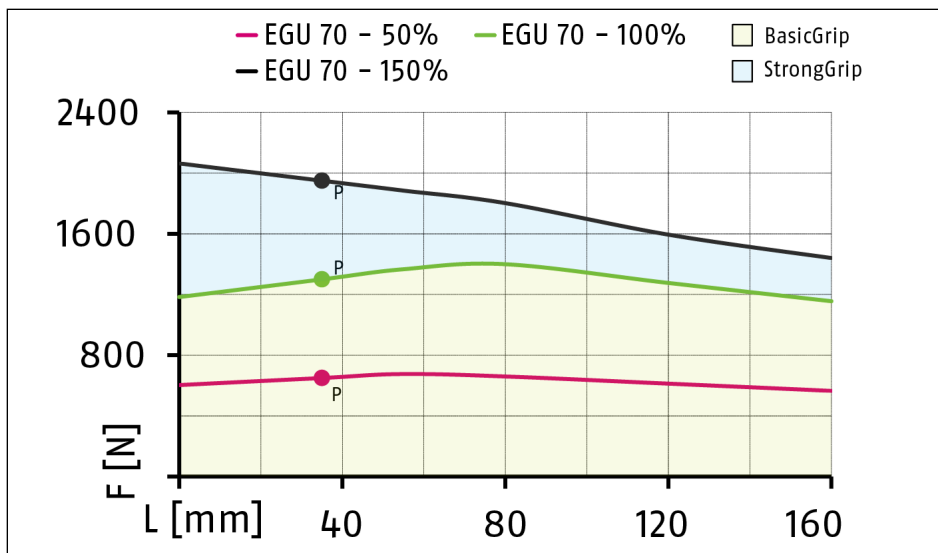
EGU 70



Greifkraft-Diagramm EGU 70

F [N] Greifkraft L [mm] Fingerlänge

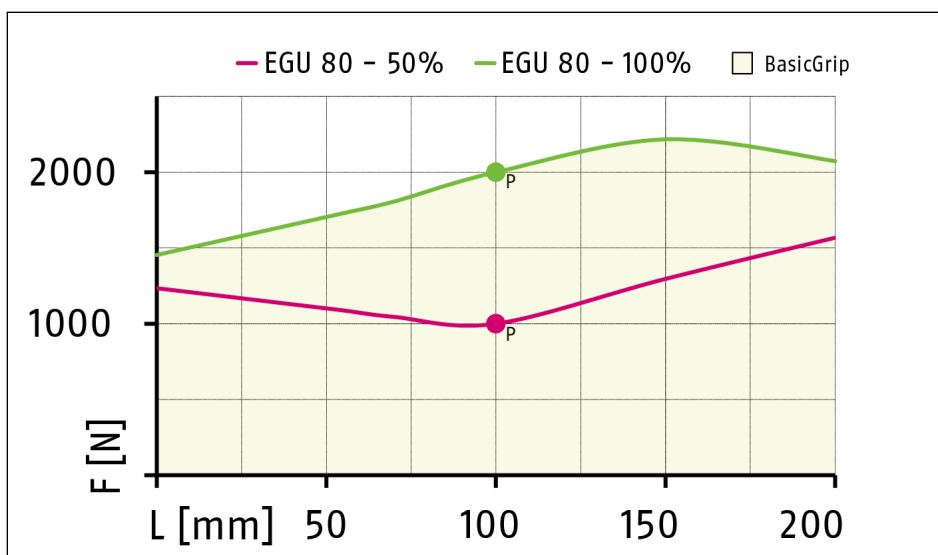
EGU 70 M



Greifkraft-Diagramm EGU 70 M (mit Greifkraft- und Positionserhaltung (GPE))

F [N] Greifkraft L [mm] Fingerlänge

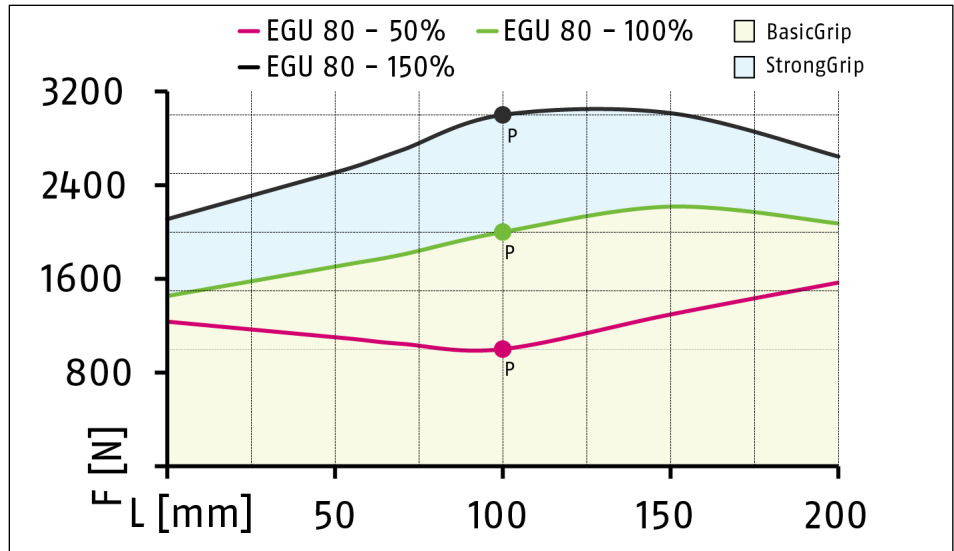
EGU 80



Greifkraft-Diagramm EGU 80

F [N] Greifkraft L [mm] Fingerlänge

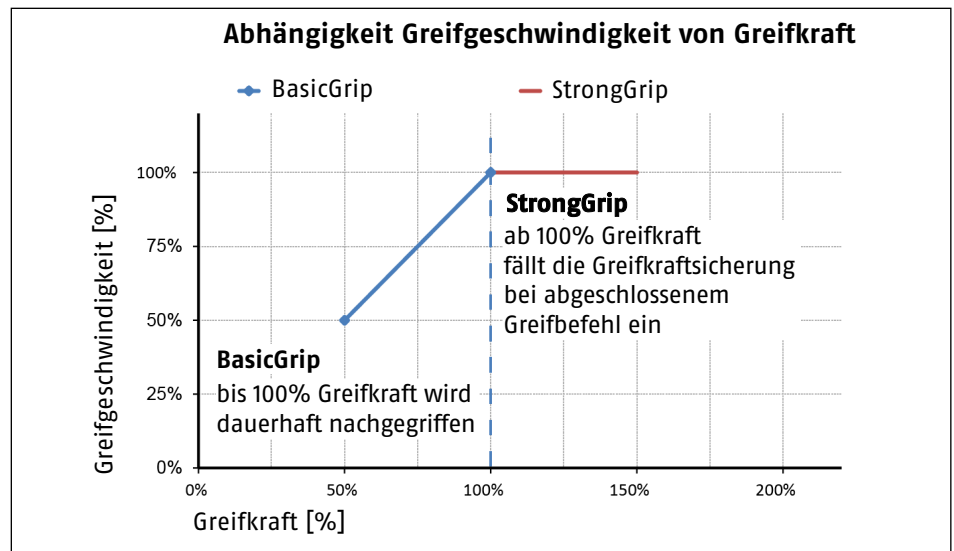
EGU 80 M



Greifkraft-Diagramm EGU 80 M (mit Greifkraft- und Positionserhaltung (GPE))

F [N] Greifkraft L [mm] Fingerlänge

Greifgeschwindigkeit in Abhängigkeit von der Greifkraft



Greifkraft-Geschwindigkeit-Diagramm EGU

Bezeichnung	EGU			
	50	60	70	80
Min. Greifgeschwindigkeit BasicGrip [mm/s]			12.5	
Max. Greifgeschwindigkeit [mm/s]			25	

3.7 Hilfs- und Schmierstoffe

Bauteil	Hersteller	Bezeichnung Schmierstoff/ Hilfsstoff
Führungen, Getriebe, Gleitlager	microgleit Spezialschmierstoffe GmbH Blütenstrasse 62 – 64 D-86558 Hohenwart	microGLEIT FSV 765
Dichtungen	Bremer & Leguil GmbH Am Burgacker 30 – 42 47051 Duisburg info@bremer-leguil.de www.bremer-leguil.de	Rivolta F.L.G. GT-2

Das Produkt enthält standardmäßig lebensmittelkonforme Schmierstoffe.

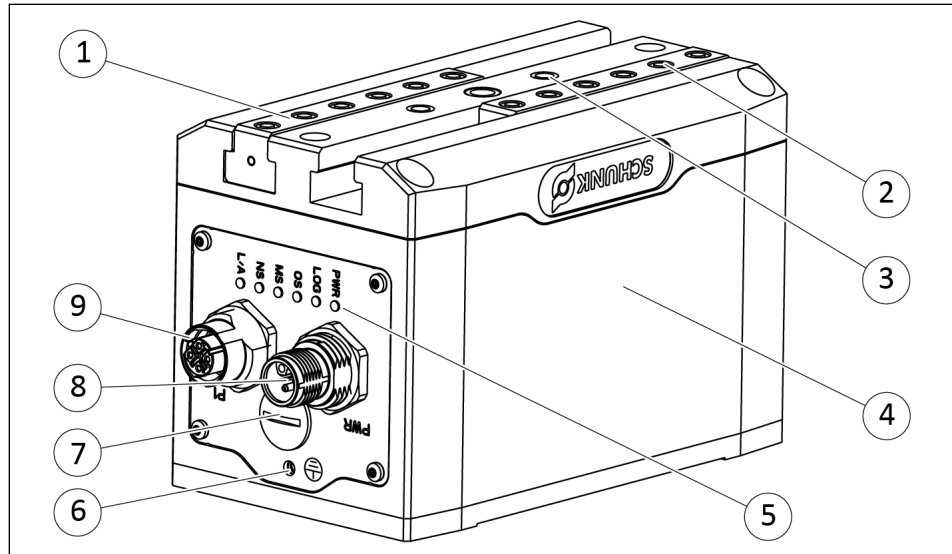
Die Anforderungen der Norm EN 1672-2:2020 werden nicht vollumfänglich erfüllt.

HINWEIS

- Verunreinigten lebensmittelkonformen Schmierstoff wechseln.
- Sicherheitsdatenblatt des Schmierstoffherstellers beachten.

4 Aufbau und Beschreibung

4.1 Aufbau



Elektrischer Universalgreifer EGU, Beispiel Variante PROFINET

- | | |
|---|--|
| 1 | Grundbacke |
| 2 | Bohrung für Zentrierhülse, Anschluss der Greiferfinger |
| 3 | Anschluss für kundenseitige Anbauten |
| 4 | Gehäuse |
| 5 | LED Statusanzeige |
| 6 | Anschluss für Funktionserde |
| 7 | Service-Schnittstelle (nur für SCHUNK-Service Techniker) |
| 8 | Anschluss Spannungsversorgung Logik/Leistung PWR |
| 9 | Anschluss Kommunikation P1 |

4.2 Beschreibung

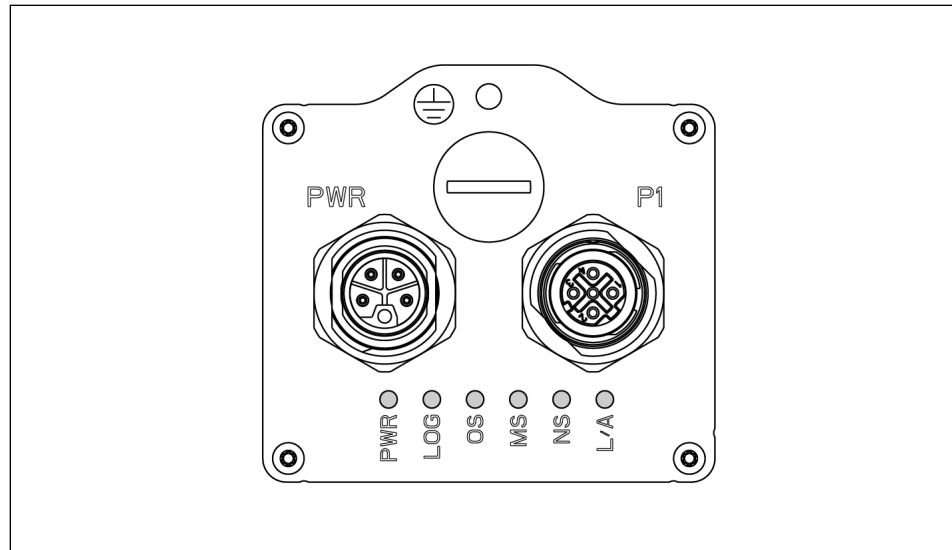
Vielseitig einsetzbarer 2-Finger-Universalgreifer für höchste Werkstückvielfalt bei maximaler Robustheit

- Das Produkt wird über einer der folgenden Schnittstellen angesteuert: PROFINET, EtherCAT, EtherNet/IP™, IO-Link oder Modbus RTU
- Die Variante "M" verfügt über ein System zur Greifkraft- und Positionserhaltung, bei der Variante "SD" ist ein zusätzlicher Staubschutz integriert.
- Auf die Service-Schnittstelle dürfen ausschließlich SCHUNK-Service Techniker zugreifen. Die Abdeckung darf nicht entfernt werden.

4.3 Anzeigen und Bedienelemente

4.3.1 LED Statusanzeige PROFINET

Über die LED-Statusanzeige werden Zustände des Produkts angezeigt.



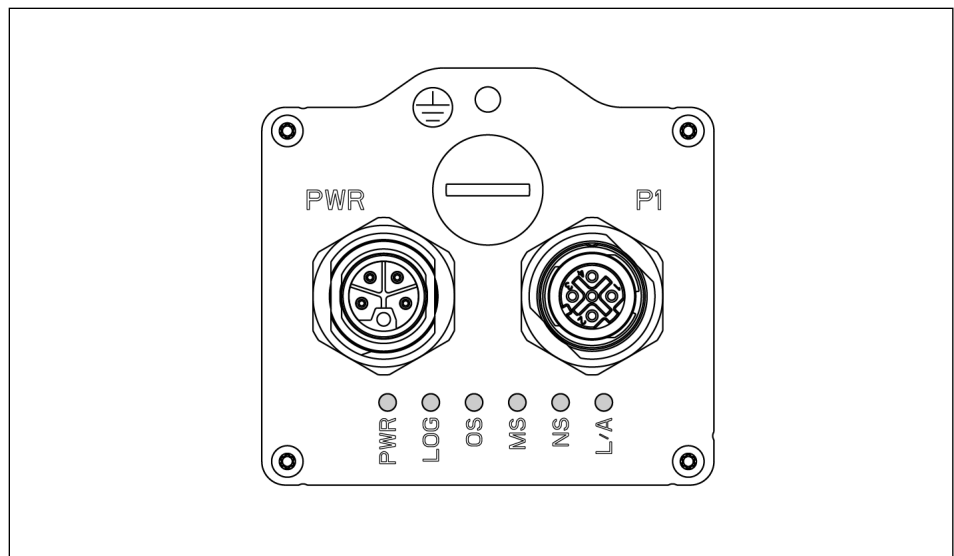
LED, PROFINET

LED	Bezeichnung	Farbe	Funktion
PWR	Versorgung Leistung	Grün	<p>LED aus: Keine Versorgungsspannung liegt am Leistungsteil an.</p> <p>LED leuchtet grün: Versorgungsspannung liegt am Leistungsteil an.</p>
LOG	Versorgung Logik	Grün	<p>LED aus: Keine Versorgungsspannung liegt am Logikteil an.</p> <p>LED leuchtet grün: Versorgungsspannung liegt am Logikteil an.</p>
OS	Operation Status	Rot/Grün	<p>LED aus: Keine Rückmeldung vom Produkt.</p> <p>LED leuchtet grün: Das Produkt ist betriebsbereit.</p> <p>LED leuchtet rot: Das Produkt ist im Fehlerzustand.</p>
MS	Modul Status	Rot/Grün	<p>LED aus: Das Produkt befindet sich im Setup oder NW_Init Status (NW_Init Status = Initialisierungszustand).</p> <p>LED leuchtet grün: Das Produkt befindet sich im normalen Betriebsmodus.</p> <p>LED blinkt 1x grün: Das Produkt verarbeitet aktuell Diagnose-Prozesse.</p> <p>LED leuchtet rot: Schwerwiegender Fehler. Das Produkt ist nicht betriebsbereit.</p>
NS	Netzwerk Status	Rot/Grün	<p>LED aus: Keine Verbindung zur Steuerung vorhanden.</p> <p>LED leuchtet grün: Verbindung zur Steuerung vorhanden und Steuerung befindet sich im "Run"-Modus.</p>

LED	Bezeichnung	Farbe	Funktion
NS			<p>LED blinkt 1x grün: Verbindung zur Steuerung vorhanden und Steuerung befindet sich im "Stopp"-Modus. Die IRT Synchronisation ist noch nicht beendet.</p> <p>LED blinkt dauerhaft grün: Der Netzwerkteilnehmer befindet sich im Identifikationsmodus.</p> <p>LED leuchtet rot: Schwerwiegender Netzwerkfehler vorhanden.</p> <p>LED leuchtet 1x rot: Der Stationsname ist nicht bekannt.</p> <p>LED leuchtet 2x rot: Die IP-Adresse ist nicht bekannt.</p> <p>LED leuchtet 3x rot: Ein Konfigurationsfehler liegt vor.</p>
L/A	Link/Activity	Grün	<p>LED aus: Verbindung inaktiv, Kommunikation inaktiv</p> <p>LED leuchtet grün: Verbindung aktiv, Kommunikation inaktiv</p> <p>LED blinkt schnell: Verbindung aktiv, Kommunikation aktiv</p>

4.3.2 LED Statusanzeige EtherNet/IP™

Über die LED-Statusanzeige werden Zustände des Produkts angezeigt.



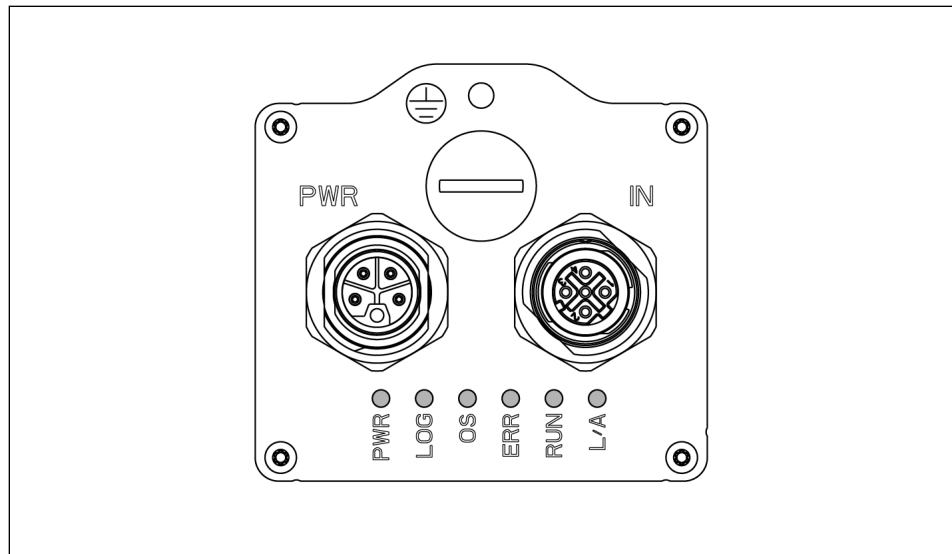
LED, EtherNet/IP™

LED	Bezeichnung	Farbe	Funktion
PWR	Versorgung Leistung	Grün	<p>LED aus: Keine Versorgungsspannung liegt am Leistungsteil an.</p> <p>LED leuchtet grün: Versorgungsspannung liegt am Leistungsteil an.</p>
LOG	Versorgung Logik	Grün	<p>LED aus: Keine Versorgungsspannung liegt am Logikteil an.</p> <p>LED leuchtet grün: Versorgungsspannung liegt am Logikteil an.</p>

LED	Bezeichnung	Farbe	Funktion
OS	Operation Status	Rot/Grün	<p>LED aus: Keine Rückmeldung vom Produkt.</p> <p>LED leuchtet grün: Das Produkt ist betriebsbereit.</p> <p>LED leuchtet rot: Das Produkt ist im Fehlerzustand.</p>
MS	Modul Status	Rot/Grün	<p>LED aus: Keine Versorgungsspannung liegt an.</p> <p>LED leuchtet grün: Wird von einem Scanner im Betriebszustand gesteuert.</p> <p>LED blinkt grün: Das Produkt ist nicht konfiguriert, Scanner im Ruhezustand.</p> <p>LED leuchtet rot: Schwerwiegender Fehler. Das Produkt ist nicht betriebsbereit.</p> <p>LED blinkt rot: Behebbarer Störung/Störungen. Das Produkt ist konfiguriert, die gespeicherten Parameter unterscheiden sich jedoch von den aktuell verwendeten Parametern.</p>
NS	Netzwerk Status	Rot/Grün	<p>LED aus: Keine Versorgungsspannung liegt an und/oder keine IP Adresse.</p> <p>LED leuchtet grün: Produkt ist online. Eine oder mehrere Verbindungen sind/wurden hergestellt (CIP™ Class 1 oder 3)</p> <p>LED blinkt grün: Produkt ist online, hat aber noch keine Verbindung aufgebaut.</p> <p>LED leuchtet rot: Doppelte Netzwerkadresse vorhanden. Schwerwiegender Netzwerkfehler vorhanden.</p> <p>LED blinkt rot: Timeout bei einer oder mehreren Verbindungen.</p>
L/A	Link/Activity	Grün	<p>LED aus: Verbindung inaktiv, Kommunikation inaktiv</p> <p>LED leuchtet grün: Verbindung aktiv, Kommunikation inaktiv</p> <p>LED blinkt schnell: Verbindung aktiv, Kommunikation aktiv</p>

4.3.3 LED Statusanzeige EtherCAT

Über die LED-Statusanzeige werden Zustände des Produkts angezeigt.



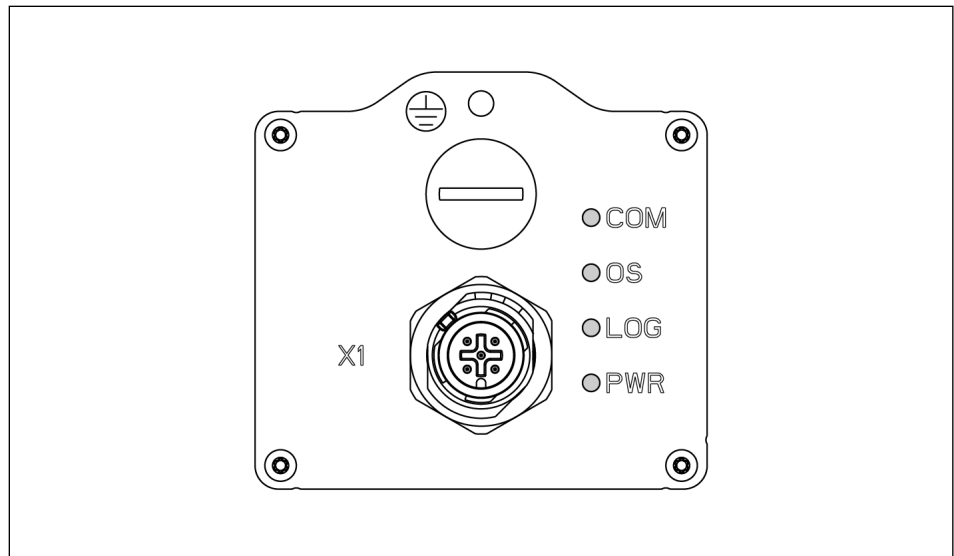
LED, EtherCAT

LED	Bezeichnung	Farbe	Funktion
PWR	Versorgung Leistung	Grün	<p>LED aus: Keine Versorgungsspannung liegt am Leistungsteil an.</p> <p>LED leuchtet grün: Versorgungsspannung liegt am Leistungsteil an.</p>
LOG	Versorgung Logik	Grün	<p>LED aus: Keine Versorgungsspannung liegt am Logikteil an.</p> <p>LED leuchtet grün: Versorgungsspannung liegt am Logikteil an.</p>
OS	Operation Status	Rot/Grün	<p>LED aus: Keine Rückmeldung vom Produkt.</p> <p>LED leuchtet grün: Das Produkt ist betriebsbereit.</p> <p>LED leuchtet rot: Das Produkt ist im Fehlerzustand.</p>
ERR	Error LED	Rot	<p>LED aus: Keine Versorgungsspannung liegt an und/oder kein Fehler.</p> <p>LED blinkt rot: Ungültige Konfiguration. Der vom Master angeforderte Zustandswechsel ist nicht möglich aufgrund von ungültigen Register- oder Objekt-Einstellungen.</p> <p>LED blitzt einzeln rot: Unaufgeforderter Zustandswechsel. Gerät hat den EtherCAT-Zustand selbständig geändert.</p> <p>LED blitzt doppelt rot: Timeout des Sync Manager Watchdog</p> <p>LED leuchtet rot: Eine schwerwiegende Störung liegt an. Die Busschnittstelle wurde in einen physikalisch passiven Zustand gebracht. SCHUNK Service kontaktieren.</p> <p>LED flackert: Boot-Fehler, z. B. aufgrund eines fehlgeschlagenen Firmware-Downloads</p>

LED	Bezeichnung	Farbe	Funktion
RUN	Run LED	Rot/Grün	<p>LED aus: Keine Versorgungsspannung liegt an und/oder EtherCAT Gerät im 'INIT'-Zustand.</p> <hr/> <p>LED leuchtet grün: EtherCAT-Gerät ist im 'OPERATIONAL'-Zustand.</p> <hr/> <p>LED blinkt grün: EtherCAT-Gerät ist im 'PRE-OPERATIONAL'-Zustand.</p> <hr/> <p>LED blitzt einzeln grün: EtherCAT-Gerät ist im 'SAFE-OPERATIONAL'-Zustand.</p> <hr/> <p>LED flackert: EtherCAT-Gerät ist im 'BOOT' Zustand.</p> <hr/> <p>LED leuchtet rot: Eine schwerwiegende Störung liegt an. Die Busschnittstelle wurde in einen physikalisch passiven Zustand gebracht. SCHUNK Service kontaktieren.</p>
L/A	Link/Activity	Grün	<p>LED aus: Verbindung inaktiv, Kommunikation inaktiv</p> <hr/> <p>LED leuchtet grün: Verbindung aktiv, Kommunikation inaktiv</p> <hr/> <p>LED blinkt schnell: Verbindung aktiv, Kommunikation aktiv</p>

4.3.4 LED Statusanzeige IO-Link

Über die LED-Statusanzeige werden Zustände des Produkts angezeigt.

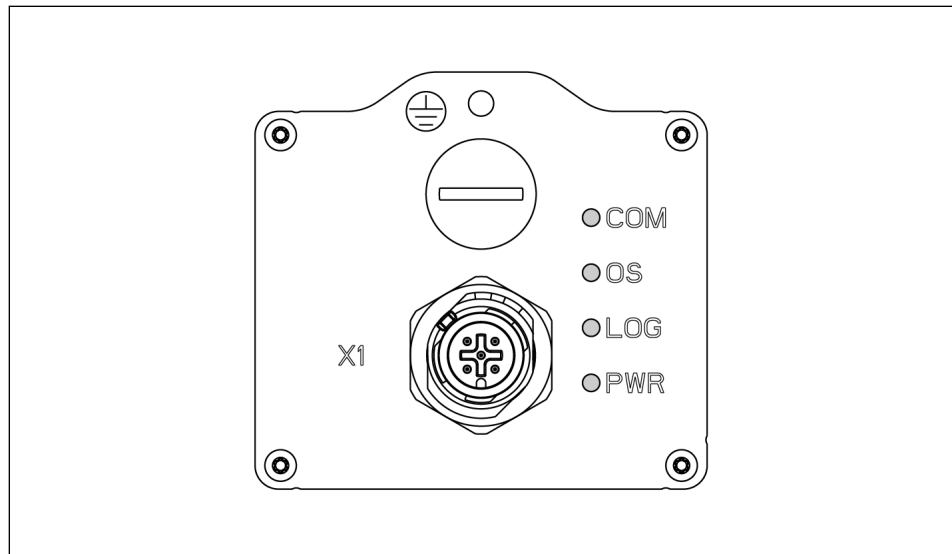


LED IO-Link

LED	Bezeichnung	Farbe	Funktion
PWR	Versorgung Leistung	Grün	<p>LED aus: Keine Versorgungsspannung liegt am Leistungsteil an.</p> <p>LED leuchtet grün: Versorgungsspannung liegt am Leistungsteil an.</p>
LOG	Versorgung Logik	Grün	<p>LED aus: Keine Versorgungsspannung liegt am Logikteil an.</p> <p>LED leuchtet grün: Versorgungsspannung liegt am Logikteil an.</p>
OS	Operation Status	Rot/Grün	<p>LED aus: Keine Rückmeldung vom Produkt.</p> <p>LED leuchtet grün: Das Produkt ist betriebsbereit.</p> <p>LED leuchtet rot: Das Produkt ist im Fehlerzustand.</p>
COM	Kommunikation Status	Grün	<p>LED aus: Verbindung inaktiv, Kommunikation inaktiv.</p> <p>LED leuchtet grün: Verbindung aktiv, Kommunikation inaktiv.</p> <p>LED blinkt grün: Verbindung aktiv, Kommunikation aktiv.</p>

4.3.5 LED Statusanzeige Modbus RTU

Über die LED-Statusanzeige werden Zustände des Produkts angezeigt.



LED Modbus RTU

LED	Bezeichnung	Farbe	Funktion
PWR	Versorgung Leistung	Grün	<p>LED aus: Keine Versorgungsspannung liegt am Leistungsteil an.</p> <p>LED leuchtet grün: Versorgungsspannung liegt am Leistungsteil an.</p>
LOG	Versorgung Logik	Grün	<p>LED aus: Keine Versorgungsspannung liegt am Logikteil an.</p> <p>LED leuchtet grün: Versorgungsspannung liegt am Logikteil an.</p>
OS	Operation Status	Rot/Grün	<p>LED aus: Keine Rückmeldung vom Produkt.</p> <p>LED leuchtet grün: Das Produkt ist betriebsbereit.</p> <p>LED leuchtet rot: Das Produkt ist im Fehlerzustand.</p>
COM	Kommunikation Status	Grün	<p>LED aus: Verbindung inaktiv, Kommunikation inaktiv.</p> <p>LED leuchtet grün: Verbindung aktiv, Kommunikation inaktiv.</p> <p>LED blinkt grün: Verbindung aktiv, Kommunikation aktiv.</p>

5 Montage und Einstellungen

5.1 Sicherheit



⚠️ WARNUNG

Verletzungsgefahr durch unerwartete Bewegungen!

Ist die Energieversorgung eingeschaltet oder noch Restenergie im System vorhanden, können sich Bauteile unerwartet bewegen und schwere Verletzungen verursachen.

- Vor Beginn sämtlicher Arbeiten am Produkt: Energieversorgung abschalten und gegen Wiedereinschalten sichern.
- Sicherstellen, dass im System keine Restenergie mehr vorhanden ist.

5.2 Montieren und anschließen

HINWEIS

Zu hohe Temperaturen des Produkts führen zu einem Übertemperaturfehler.

- Auf eine ausreichende Wärmeabfuhr über die kundenseitige Anschraubfläche achten.
- Das Produkt so montieren, dass eine ausreichende Kühlung gewährleistet ist.
- Die Größe der Kühlfläche ist abhängig von der Applikation. Ein zusätzlicher Wärmeeintrag durch z. B. Anbauten oder durch die angebauten Achsen vermeiden.

Überblick

1. Ebenheit der Anschraubfläche prüfen, ▶ 5.3 [35].
2. Einbaulage so wählen, dass Anschlusskabel beim Schwenken nicht beschädigt werden oder sich um das Produkt wickeln können.
3. Produkt mit der Maschine/Anlage verschrauben, ▶ 5.3 [35].
 - ⇒ Gegebenenfalls geeignete Verbindungselemente (Adapterplatten) verwenden. Bei Bedarf können Adapterplatten bei SCHUNK angefragt werden.
 - ⇒ Maximales Anzugsdrehmoment, Einschraubtiefe und ggf. Festigkeitsklasse beachten.

4. Gegebenenfalls Zwischenbacken an den Grundbacken befestigen, ▶ 5.3 [438].
Hinweis: Zwischenbacken gleichen den seitlichen Versatz der Grundbacken in Y-Richtung aus und bieten eine fluchtende Anschlussmöglichkeit.
5. Greiferfinger an den Zwischen- oder Grundbacken befestigen, ▶ 5.3 [435].
⇒ Maximales Anzugsdrehmoment, Einschraubtiefe und ggf. Festigkeitsklasse beachten.
6. Gegebenenfalls Anbauten, z. B. ein Andrückelement am Gehäuse befestigen, ▶ 5.3 [439].
7. Erdungskabel zwischen Produkt und Maschine/Anlage anschließen, ▶ 5.4 [440].
8. Kabel für Kommunikation und Spannungsversorgung auf die Buchse stecken und Gewinding handfest festschrauben, ▶ 5.4 [440]. Maximales Anzugsdrehmoment beachten, ▶ 5.4.2 [443].
9. Sicherstellen, dass Anschlüsse durch Zug- und Druckkräfte nicht belastet werden. Bei Bedarf angemessene Zugentlastung anbringen.

5.3 Mechanischer Anschluss

Ebenheit der Anschraubfläche

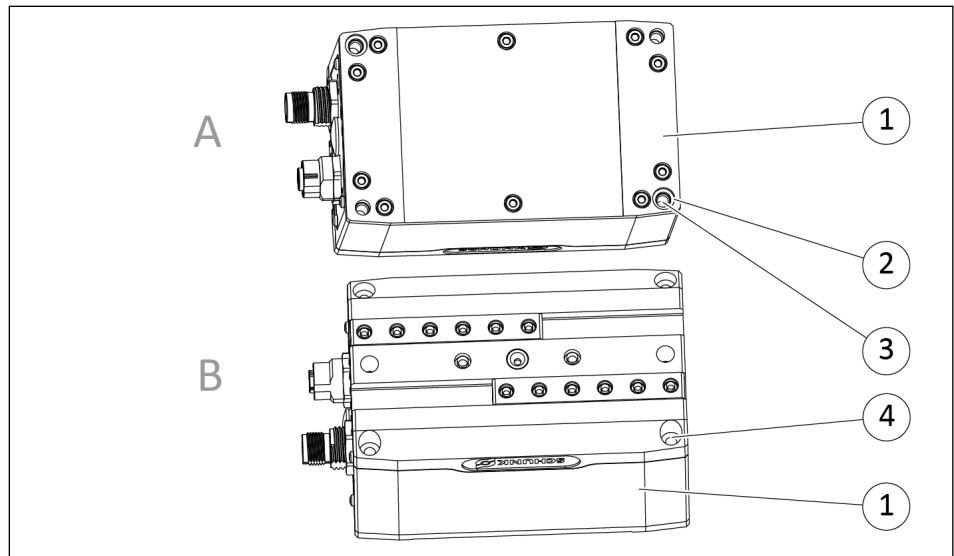
Die Werte beziehen sich auf die gesamte Anschraubfläche, auf der das Produkt montiert wird.

Kantenlängen	Zulässige Unebenheit
< 100	< 0.02
> 100	< 0.05

Tab.: Anforderungen an die Ebenheit der Anschraubfläche (Maße in mm)

Anschlüsse am Gehäuse

Das Produkt kann von zwei Seiten montiert werden.



Anschlüsse am Gehäuse

- | | | | |
|---|---------------------------|---|----------------------------------|
| 1 | Gehäuse | 3 | Bohrung für Befestigungsschraube |
| 2 | Bohrung für Zentrierhülse | 4 | Bohrung für Befestigungsschraube |

Pos.	Bezeichnung	EGU			
		50	60	70	80

Seite A

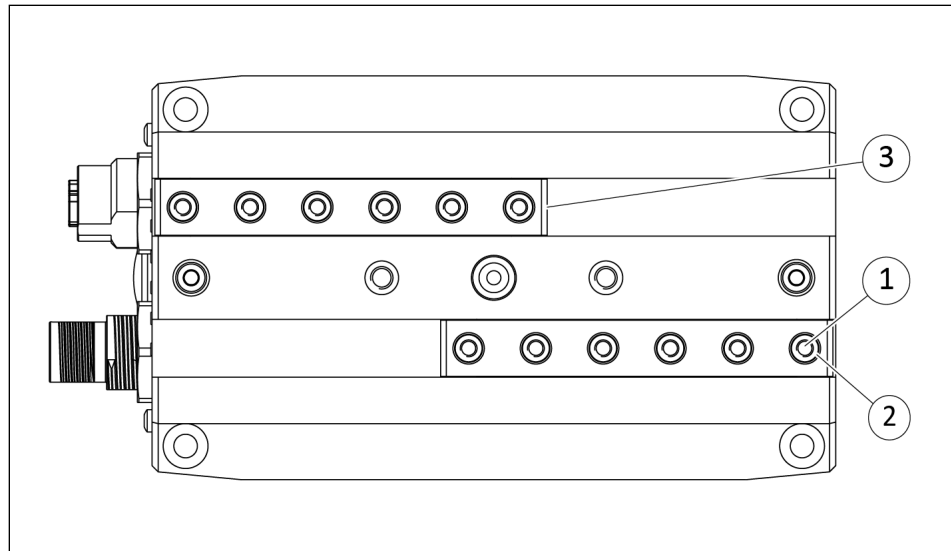
3	Befestigungsschraube, (4 Stück)	M5	M5	M6	M8
Festigkeitsklasse		8.8			
Einschraubtiefe ab Anschlagfläche [mm]					
– Min.		15	18	18	25
– Max.		20	23	23	30
Anzugsdrehmoment [Nm]		6.1	6.1	10	25
2	Zentrierhülse [mm], (2 Stück)	Ø8	Ø8	Ø10	Ø12

Seite B

4	Befestigungsschraube, (4 Stück)	M4	M4	M5	M6
Empfohlene Schraubenlänge [mm]		80	100	110	120
Befestigungsschrauben nach Norm		DIN EN ISO 4762 Festigkeitsklasse 12.9			
Anzugsdrehmoment [Nm]		5.3	5.3	11	18
2	Zentrierhülse [mm], (2 Stück)	Ø8	Ø8	Ø10	Ø12

Tab.: Einschraubtiefe und Anzugsdrehmoment: Montage des Produkts

Anschlüsse an den Grundbacken



Anschlüsse an den Grundbacken

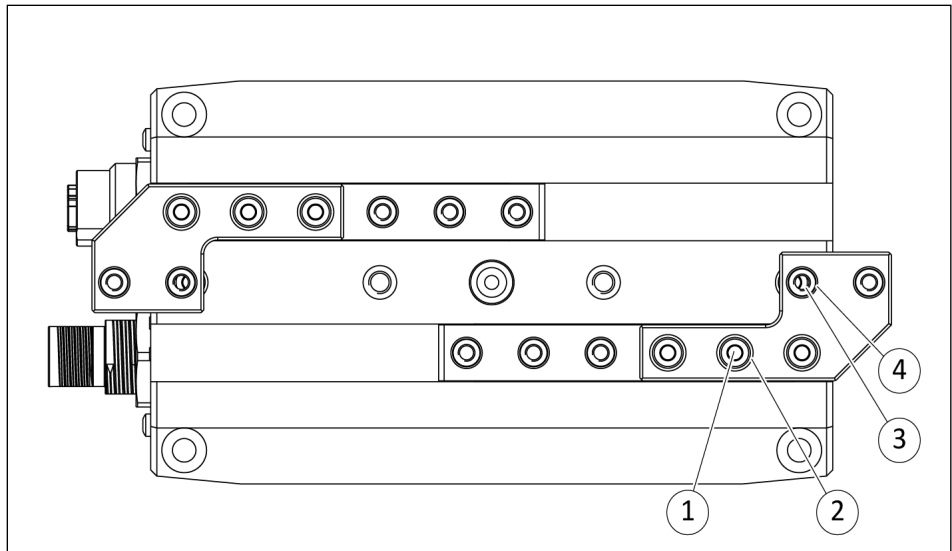
1	Gewinde für Befestigungsschraube	2	Bohrung für Zentrierhülse
3	Bohrung für Staubschutzabdeckung *		

* Die stirnseitigen Bohrungen in den Grundbacken sind ausschließlich zur Befestigung der Staubschutzabdeckung vorgesehen. Der Staubschutz wird werkseitig von SCHUNK montiert.

Pos.	Bezeichnung	EGU			
		50	60	70	80
1	Befestigungsschraube	M3	M4	M5	M6
	Anzahl der Befestigungsschrauben [Stück]				
	– Min.	3	3	4	4
	– Max., Variante: B	6	6	6	6
	– Max., Variante: SD	4	4	4	4
	Festigkeitsklasse	12.9			
	Einschraubtiefe ab Anschlagfläche [mm]				
	– Min.	6	8	9	11
	– Max.	8.5	10	10	14
	Anzugsdrehmoment [Nm]	2.1	5.3	11	18
2	Zentrierhülse [mm]	Ø5	Ø6	Ø8	Ø10
	Anzahl Zentrierhülse [Stück]	3	3	4	4

Tab.: Einschraubtiefe und Anzugsdrehmoment: Montage der Greiferfinger an Grundbacken

Anschlüsse an den Zwischenbacken



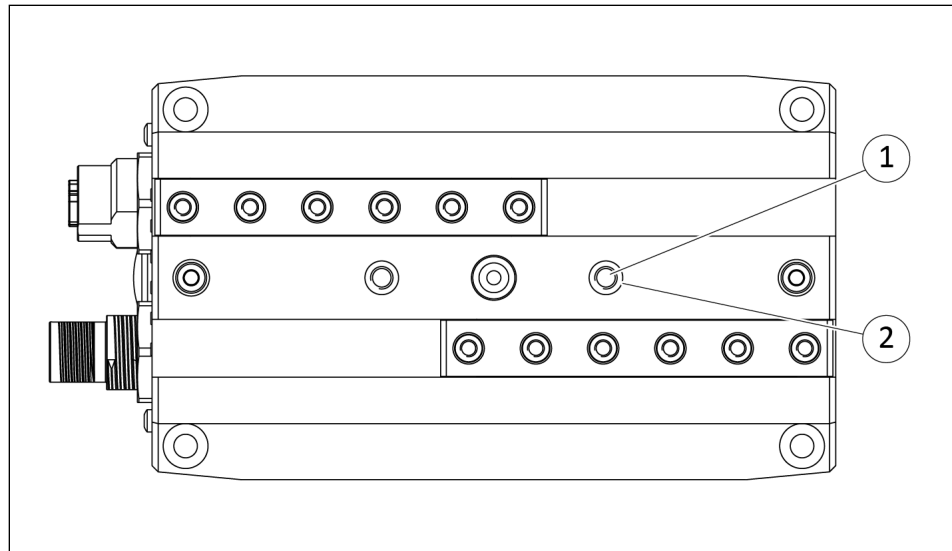
Anschlüsse an den Zwischenbacken

- | | |
|--|------------------------------------|
| <p>1 Bohrung zur Montage der Zwischenbacke</p> | <p>2 Bohrung für Zentrierhülse</p> |
| <p>3 Gewinde zur Montage der Greiferfinger</p> | <p>4 Bohrung für Zentrierhülse</p> |

Pos.	Bezeichnung	EGU			
		50	60	70	80
1	Befestigungsschraube	M3	M4	M5	M6
	Anzahl der Befestigungsschrauben [Stück]	3	3	4	4
	Empfohlene Schraubenlänge [mm]	12	16	18	20
	Befestigungsschrauben nach Norm	DIN EN ISO 4762 Festigkeitsklasse 12.9			
	Anzugsdrehmoment [Nm]	2.1	5.3	11	18
2	Zentrierhülse [mm]	Ø5	Ø6	Ø8	Ø10
	Anzahl der Zentrierhülsen [Stück]	3	3	4	4
3	Befestigungsschraube, (2 Stück)	M4	M6	M6	M10
	Festigkeitsklasse	12.9			
	Einschraubtiefe ab Anschlagfläche [mm]				
	– Min.	8	13	13	15
	– Max.	16	18	18	85
4	Zentrierhülse [mm], (2 Stück)	Ø5	Ø10	Ø10	Ø14

Tab.: Einschraubtiefe und Anzugsdrehmoment: Montage der Zwischenbacken und Greiferfinger

Anschlüsse für Anbauten



Anschlüsse für Anbauten

- 1 Gewinde für Befestigungsschraube 2 Bohrung für Zentrierhülse

Pos.	Bezeichnung	EGU			
		50	60	70	80
1	Befestigungsschraube, (2 Stück)	M4	M4	M5	M6
	Max. Einschraubtiefe [mm]	10	9	11	13
	Anzugsdrehmoment [Nm]	2.2	2.2	4.3	7.3
2	Zentrierhülse [mm], (2 Stück)	∅6	∅6	∅8	∅10

Tab.: Einschraubtiefe und Anzugsdrehmoment: Montage der Anbauten

5.4 Elektrischer Anschluss

ACHTUNG

Beschädigung der Elektronik möglich!

Durch einen fehlerhaften Anschluss kann es zu Schäden an der internen Elektronik kommen.

- Das Versorgungsnetz muss bei Leistung und Logik ein Netz vom Typ "PELV" sein.
- PIN-Belegung der Anschlussklemmen beachten.
- Auf ordnungsgemäße Erdung aller Komponenten achten.

HINWEIS

Rückspeisungen bei Baugröße 50 und 70

Im laufenden Betrieb kann zeitweise Energie über den Leistungsteil in die Versorgung zurückgespeist werden. Rückspeisungen treten vor allem bei Bremsvorgängen im Positionierbetrieb des Produkts auf. Eine erhöhte Verfahrgeschwindigkeit der Greiferfinger verstärkt diesen Effekt.

- Das Netzteil muss eine Rückspeisefestigkeit bis mindestens 30 V aufweisen.

HINWEIS

Rückspeisungen bei Baugröße 60 und 80

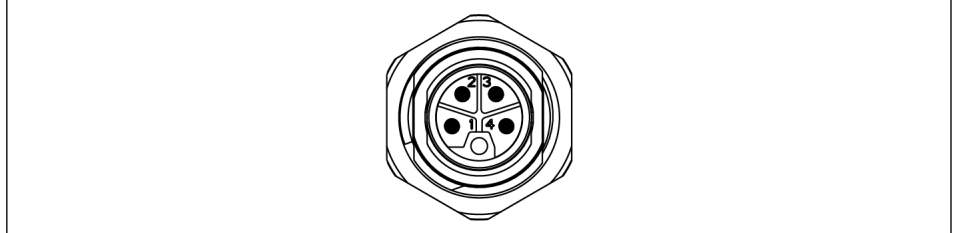
Im laufenden Betrieb treten keine nennenswerten Rückspeisungen auf.

- Der Leistungsteil ist gegenüber dem Logikteil intern vollständig galvanisch getrennt (Isolationsspannung 500 V). Dies gilt nicht für die Modbus RTU-Variante.
-

5.4.1 PIN-Belegung

5.4.1.1 PROFINET, EtherNet/IP™, EtherCAT

Spannungsversorgung Die Spannungsversorgung ist über einen L-codierten Stecker M12 realisiert.

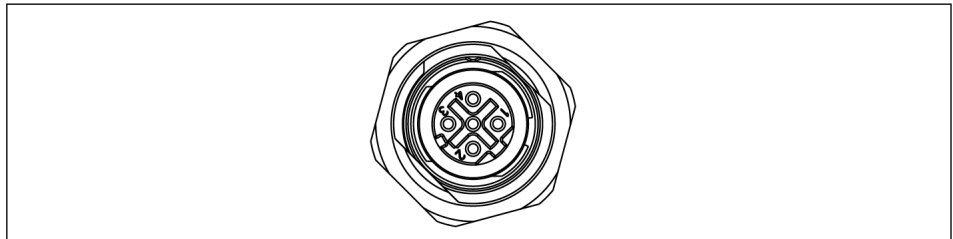


EGU - PIN-Belegung Stecker PWR, Spannungsversorgung

1	+ 24 V Logik
2	GND Leistung
3	GND Logik
4	+ 24 V Leistung

Kommunikation

Die Kommunikationsschnittstelle ist über eine D-codierte Buchse M12 realisiert.



PIN-Belegung Buchse, Kommunikation

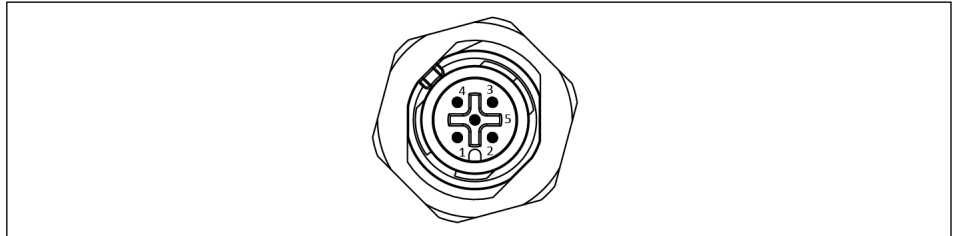
1	Tx+
2	Rx+
3	Tx-
4	Rx-

5.4.1.2 IO-Link

Spannungsversorgung und Kommunikation

Spannungsversorgung und Kommunikationsschnittstelle ist über einen schwarzen, A-codierten Stecker M12 realisiert.

Bei Versorgungsströmen, die der IO-Link Master nicht unterstützt, muss das Produkt über ein separates Netzteil und einen Y-Verteiler versorgt werden, ▶ 5.4.3 [45].



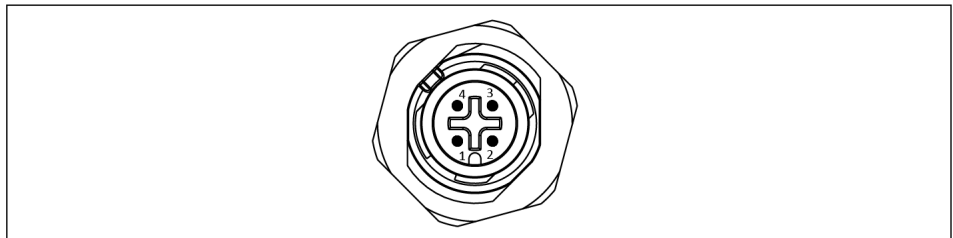
PIN-Belegung Stecker X1

1	+ 24 V Logik
2	+ 24 V Leistung
3	GND Logik
4	CI/Q (Kommunikation)
5	GND Leistung

5.4.1.3 Modbus RTU

Spannungsversorgung und Kommunikation

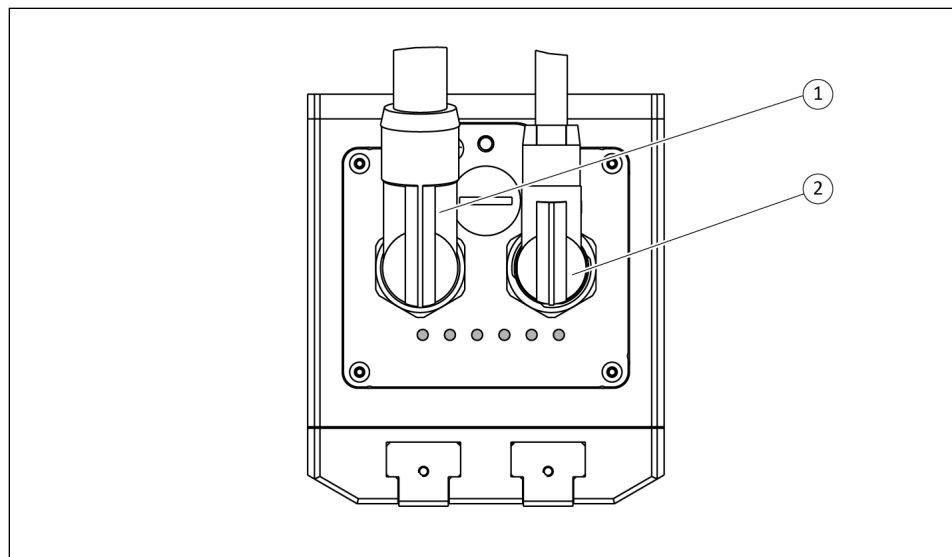
Spannungsversorgung und Kommunikationsschnittstelle ist über einen gelben, A-codierten Stecker M12 realisiert.



PIN-Belegung Stecker X1

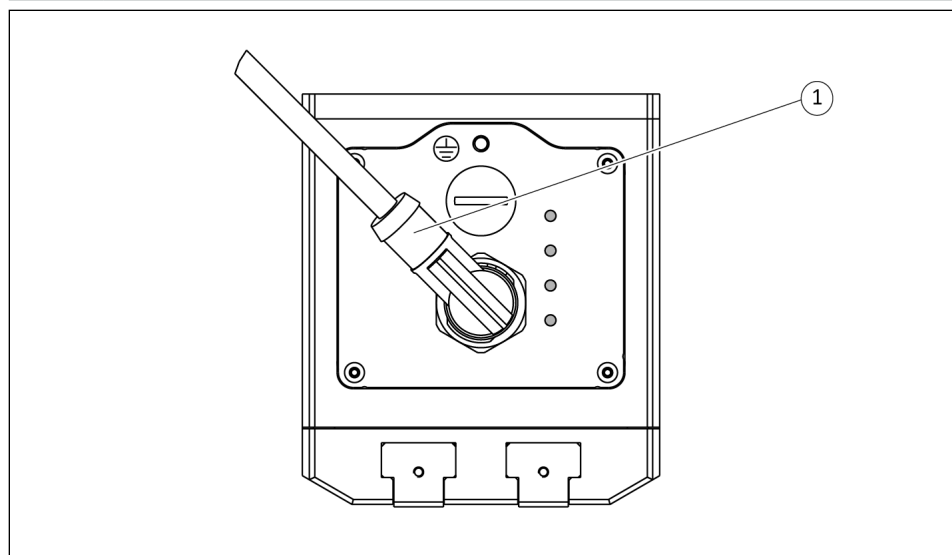
1	+ 24 V Logik, Logik
2	BUS_A
3	GND Logik, Logik
4	BUS_B

5.4.2 Kabelanschlüsse



Kabelabgänge, Beispiel PROFINET, EtherNet/IP™, EtherCAT

- 1 Kabelstecker Spannungsversorgung
- 2 Kabelstecker Kommunikation



Kabelabgang, Beispiel IO-Link, Modbus RTU

- 1 Kabelstecker Spannungsversorgung und Kommunikation

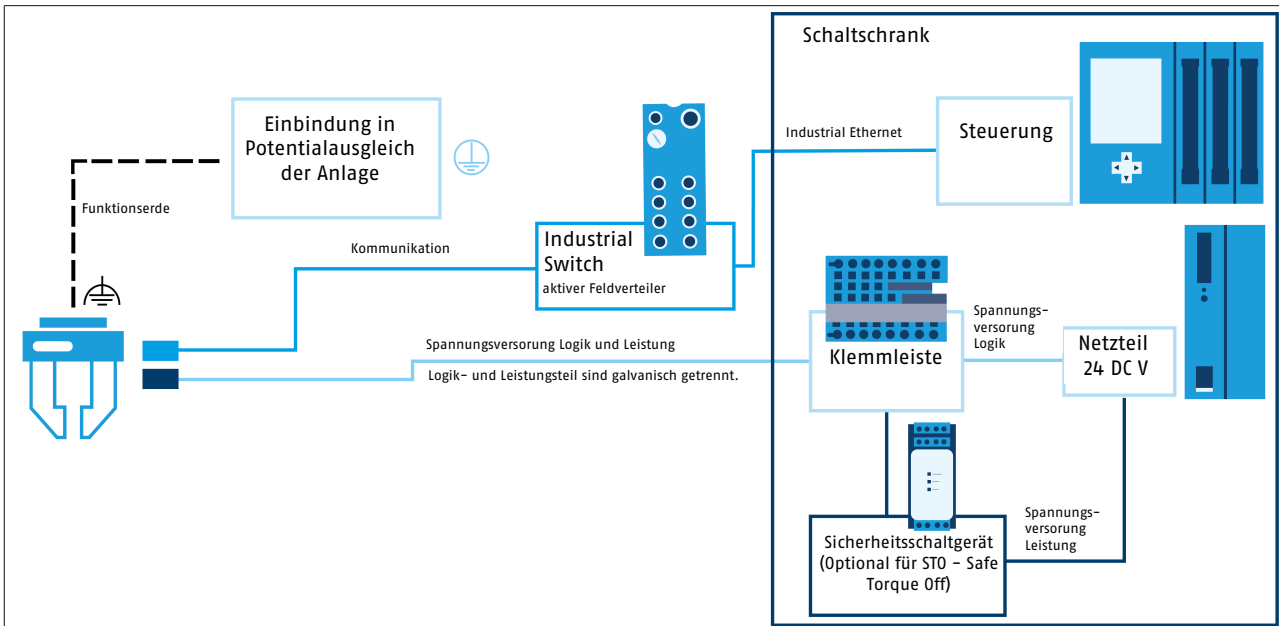
ACHTUNG

Sachschaden durch fehlerhafte Montage!

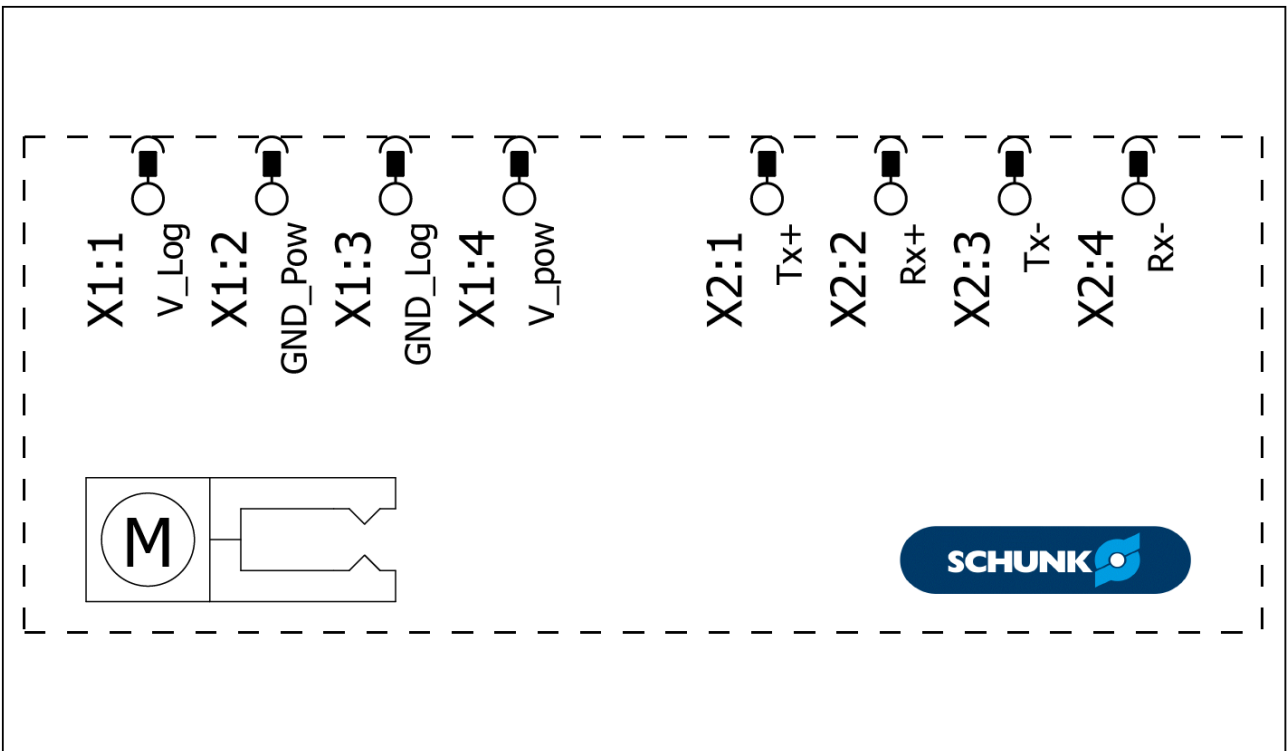
- Beim Anschließen des Kabels maximales Anzugsdrehmoment von 0.8 Nm nicht überschreiten.
- Sicherstellen, dass Anschlüsse durch Zug- oder Druckkräfte sowie durch Vibrationen mechanisch nicht belastet werden. Bei Bedarf entsprechende Zugentlastung anbringen.

5.4.3 Anschlussschema

Anschlussschema für PROFINET, EtherNet/IP™, EtherCAT



Anschlussschema EGU-PN, -EI, -EC

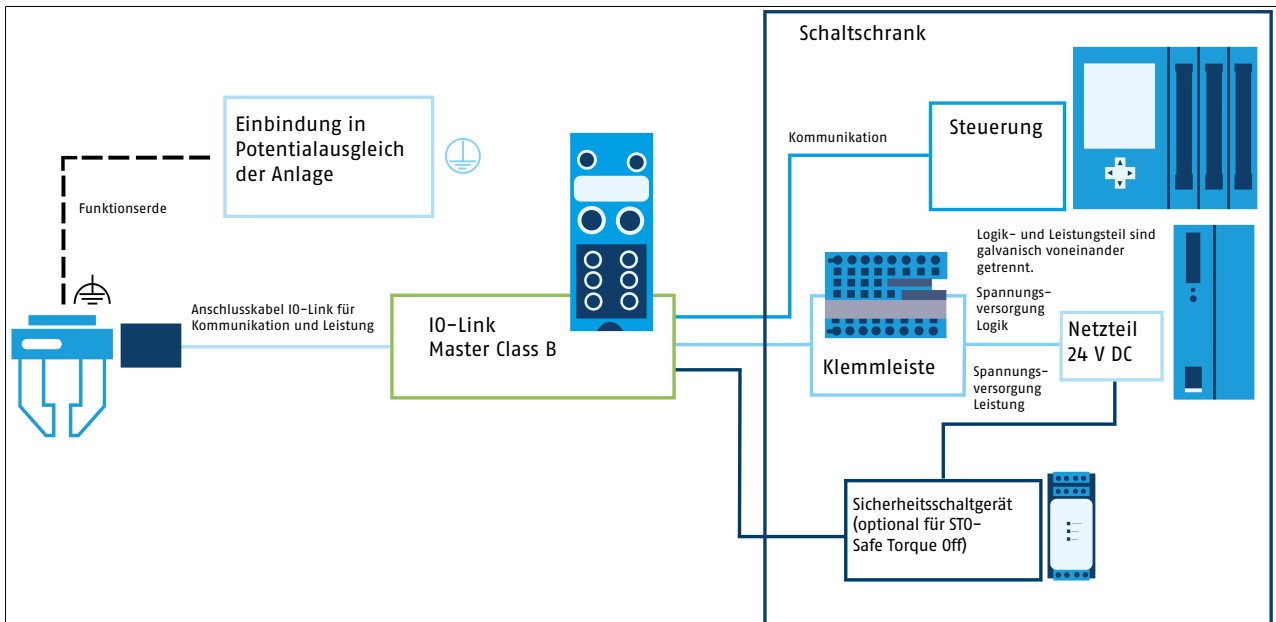


Anschlussschema EPLAN, EGU-PN, -EI, -EC

Anschlussschema für IO-Link

Nennströme und maximale Stromaufnahmen des Produkts beachten, ▶ 3 [16]!

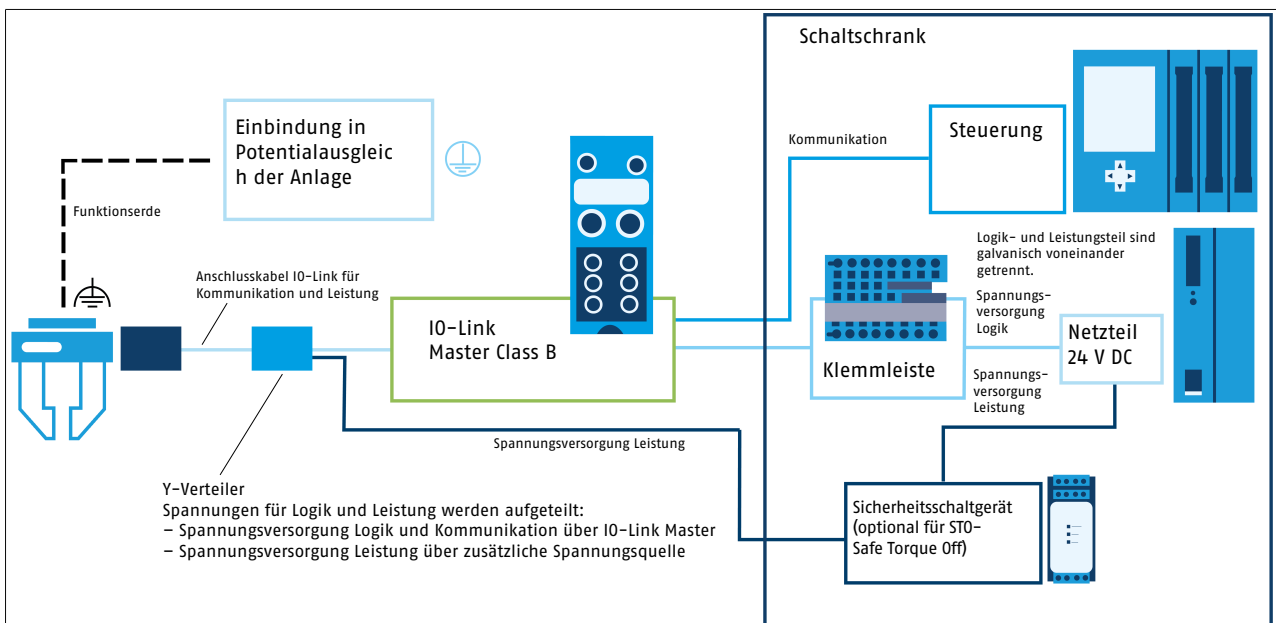
Spannungsversorgung Leistung und Logik über Class B Master:



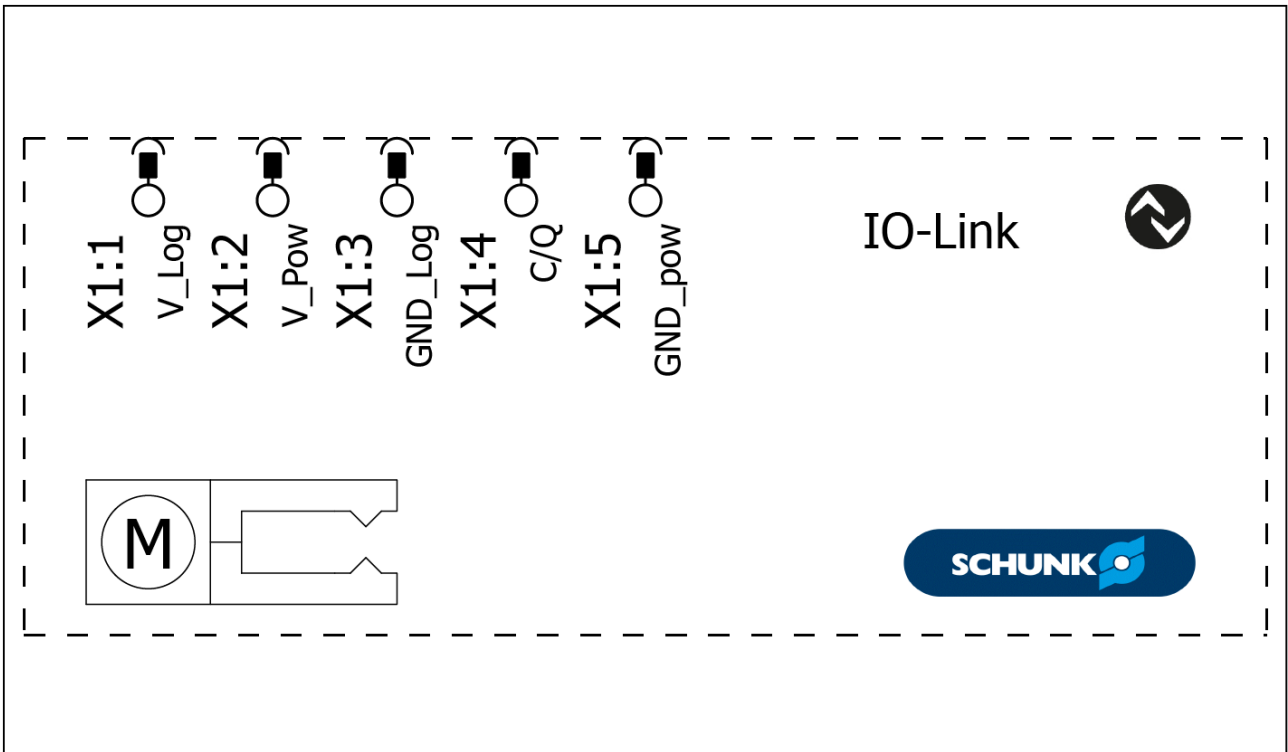
Anschlussschema EGU-IL

Spannungsversorgung Leistung über zusätzliche Spannungsquelle:

Anwendung: Versorgungsströme des Produkts sind größer als Stromaufnahmen des IO-Link Masters.

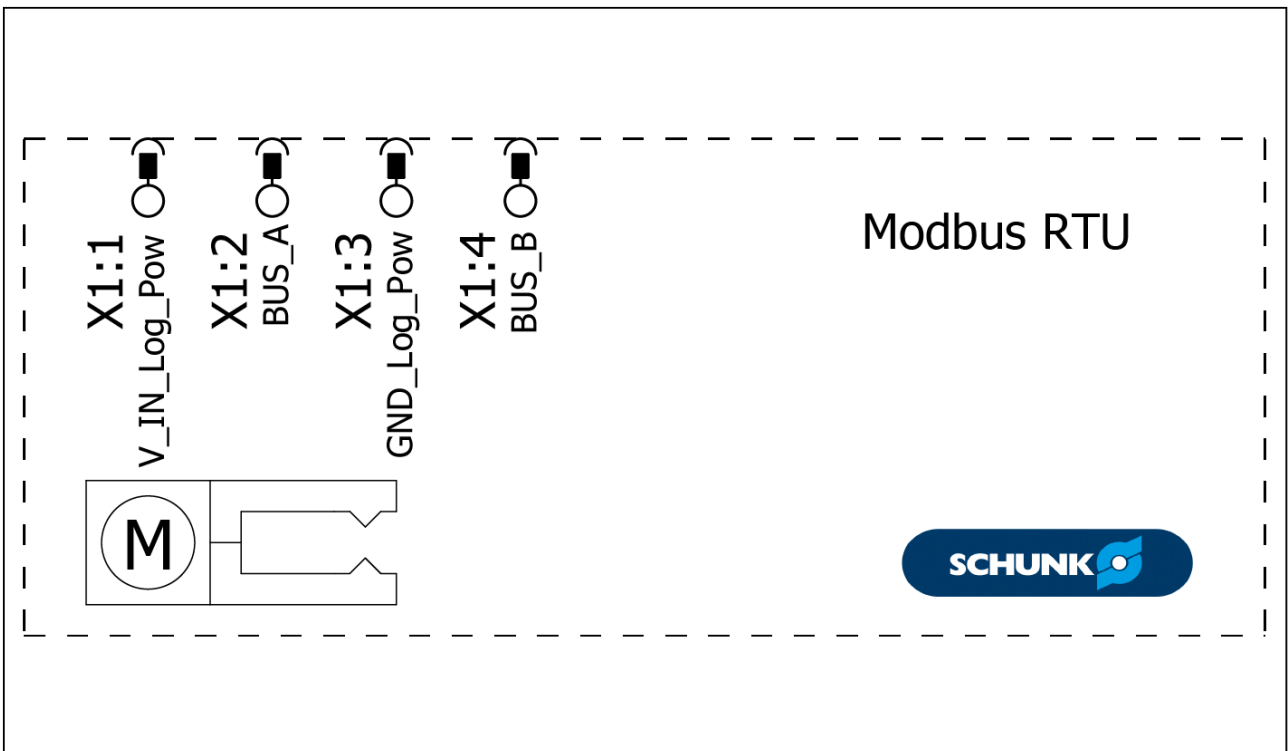


Anschlussschema mit Y-Verteiler EGU-IL



Anschlusschema EPLAN, EGU-IL

Anschlusschema für Modbus RTU



Anschlusschema EPLAN, EGU-MB

5.4.4 Abschalten der Leistungsversorgung durch externes Sicherheitsschaltgerät

Der Leistungsteil des Produkts kann durch das Abschalten der Spannungsversorgung getrennt werden. Dadurch wird sichergestellt, dass der Motor des Produkts keine gefahrbringende Bewegung mehr ausführen kann.

Der Leistungsteil ist gegenüber dem Logikteil intern vollständig galvanisch getrennt (Isolationsspannung 500 V).

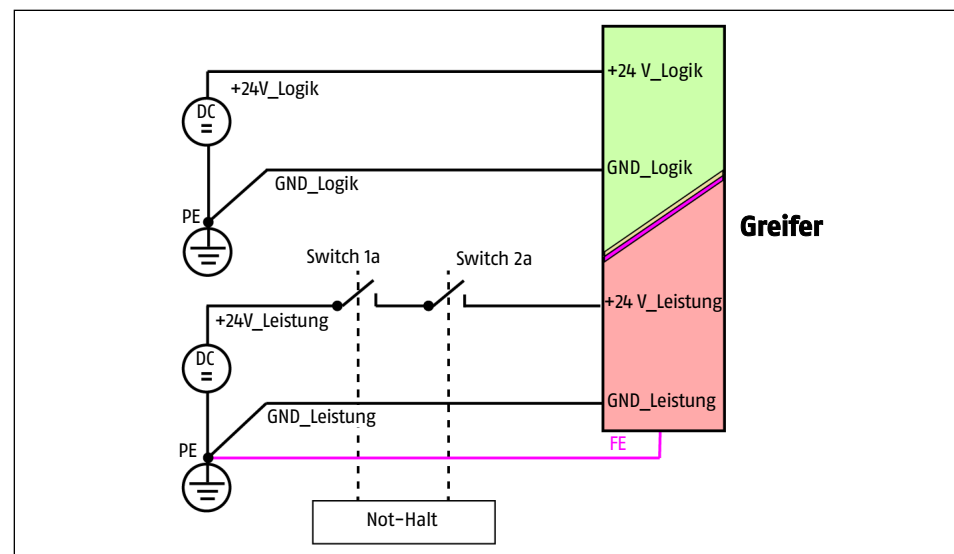
Hinweis: Dies gilt **nicht** für die Modbus RTU-Variante.

Umsetzung eines STO (Safe Torque Off) mit Stopp-Kategorie 0 nach EN 60204 bzw. EN ISO 13849-1

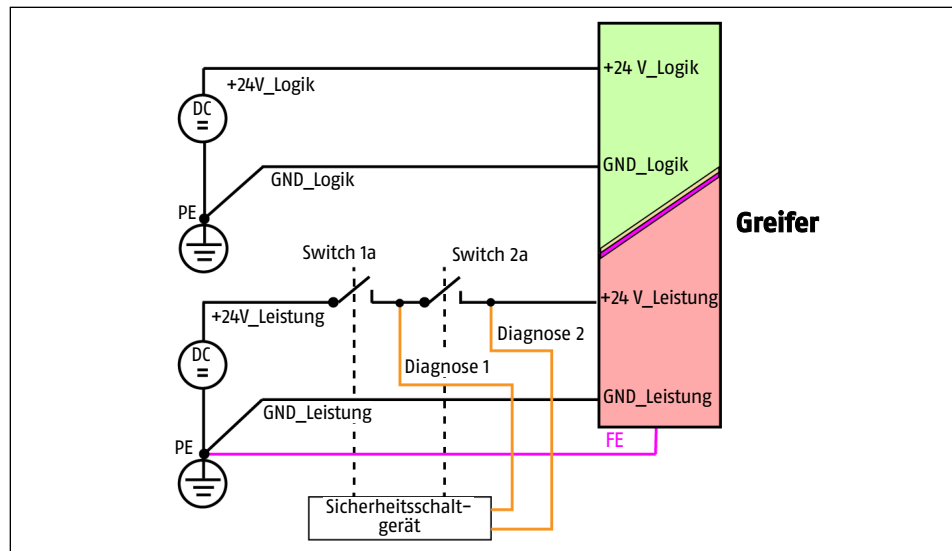
Durch Einsatz eines Sicherheitsrelais mit in Reihe geschalteten Hauptkontakten (zwangsgeführt) kann eine Stoppfunktion Kategorie 0 realisiert werden. Die Sicherheitsabschaltung kann sowohl einkanalig als auch zweikanalig ausgeführt werden.

HINWEIS

Die Spannungsversorgung vom Aktuator / Motor ist im Produkt mit einer Zwischenkreiskapazität von 240 μF gepuffert.



Absicherung einkanalig

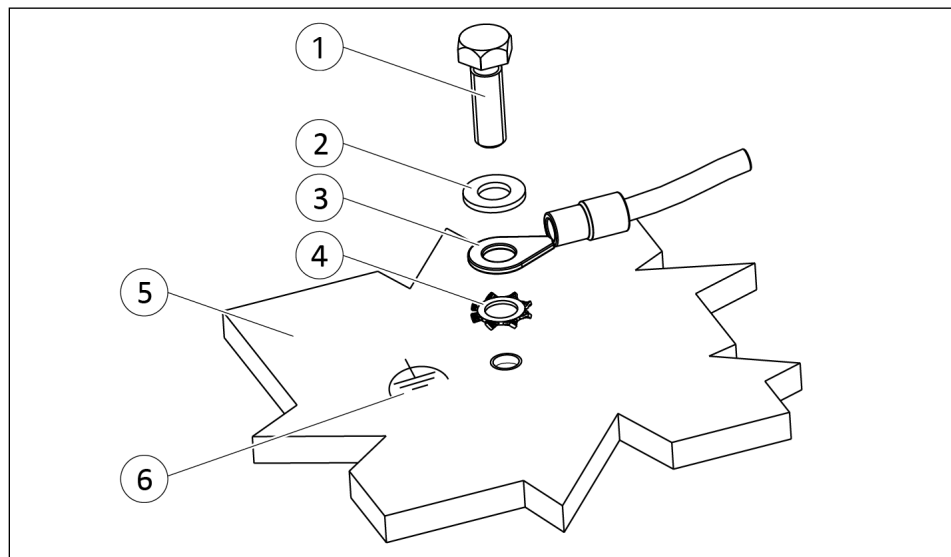


Absicherung zweikanalig

5.4.5 Externe Absicherung

Der Leistungskreis des Produkts muss kundenseitig mittels Leitungsschutzschalter abgesichert werden, ► 3 [16].

5.4.6 Erdungskabel (Funktionserde) anschließen



Erdungsanschluss

1	Schraube *	4	Zahnscheibe
2	Unterlegscheibe	5	Produkt
3	Kabelschuh	6	Erdungsmarkierung

* Anzugsdrehmoment: 1 Nm

Im Auslieferungszustand dient die montierte Schraube dem Erhalt des IP-Schutzes. Für den Anschluss des Erdungskabels (Funktionserde) muss die Schraube ersetzt werden. Eine Mindest-Einschraubtiefe von 6 mm wird empfohlen (maximale Einschraubtiefe siehe Katalogdatenblatt).



Kundenseitig muss zwischen dem Produkt und der Maschine ein Erdungsanschluss mit ausreichendem Querschnitt erfolgen. Das Erdungskabel (Funktionserde) an der mit der Erdungsmarkierung gekennzeichneten Gewindebohrung montieren.

HINWEIS


Das Erdungskabel (Funktionserde) ausschließlich an der dafür vorgesehenen Stelle anschließen.

Das Erdungskabel immer einzeln montieren. Die Litzenfarbe darf nicht grün-gelb sein.

Für die Befestigung des Erdungskabels (Funktionserde) immer alle Bauteile verwenden und die Reihenfolge Zahnscheibe, Kabelschuh, Unterlegscheibe und Schraube einhalten, siehe Grafik Erdungsanschluss. Anzugsdrehmoment beachten.

6 Inbetriebnahme

HINWEIS

Informationen zur Inbetriebnahme des Produkts enthalten die schnittstellen- und roboterspezifischen Inbetriebnahmeanleitungen, ▶ 1.1.5 [ 7]

7 Betrieb

7.1 Sicherheit



⚠️ WARNUNG

Verletzungsgefahr durch herabfallende und herausgeschleudernde Gegenstände!

Während des Betriebs können herabfallende und herausgeschleudernde Gegenstände zu schweren Verletzungen bis hin zum Tod führen.

- Durch geeignete Maßnahmen den Gefahrenbereich absichern.



⚠️ WARNUNG

Verletzungsgefahr durch herabfallende Gegenstände bei Ausfall der Energieversorgung!

Bei Ausfall der Energieversorgung sinkt die Greifkraft und es kann nicht gewährleistet werden, dass das gegriffene Werkstück sicher gehalten wird.

- Durch geeignete Maßnahmen den Gefahrenbereich absichern.

7.2 Betriebsverhalten des Produkts

Ein angeschlossenes Produkt zeigt folgendes Betriebsverhalten:

- **Verhalten beim Einschalten der Spannungsversorgung:**
 - Nach dem Einschalten der Spannungsversorgung startet das Produkt im Fehlerzustand (ERR_FAST_STOP) und führt keine Bewegungen aus.
 - Erst wenn der anstehende Fehler quittiert wurde und die übergeordnete Steuerung das Produkt ansteuert, führt das Produkt Bewegungen aus.
- **Verhalten beim Abbruch der Verbindung zwischen übergeordneter Steuerung und Produkt:**

Beim Abbruch der Verbindung wechselt das Produkt in den Fehlerzustand (ERR_FAST_STOP) und führt keine Bewegung aus.
- **Bei PROFINET: Verhalten bei IOPS=BAD:**

Die übergeordnete Steuerung sendet zyklisch Daten an das Produkt. Der darin enthaltene Datenbegleiter IOPS gibt Auskunft über die Gültigkeit der Ausgangsdaten. Besitzt dieser Datenbegleiter den Wert "BAD", wechselt das Produkt in den Fehlerzustand (ERR_FAST_STOP) und führt keine Bewegung aus.

8 Fehlerbehebung

8.1 Sicherheit



⚠️ WARNUNG

Verletzungsgefahr durch unerwartete Bewegungen!

Ist die Energieversorgung eingeschaltet oder noch Restenergie im System vorhanden, können sich Bauteile unerwartet bewegen und schwere Verletzungen verursachen.

- Vor Beginn sämtlicher Arbeiten am Produkt: Energieversorgung abschalten und gegen Wiedereinschalten sichern.
- Sicherstellen, dass im System keine Restenergie mehr vorhanden ist.



⚠️ WARNUNG

Verletzungsgefahr durch Quetschen und Stoßen!

Beim Verfahren der Grundbacken, durch Bruch oder Lösen der Greiferfinger oder bei Werkstückverlust kann es zu schweren Verletzungen kommen.

- Geeignete Schutzausrüstung tragen.
- Nicht in die offene Mechanik und in den Bewegungsbereich des Produkts greifen.



⚠️ VORSICHT

Verletzungsgefahr durch elektromagnetische Störungen!

Elektromagnetische Störungen können Fehlfunktionen verursachen und zu unerwarteten Bewegungen führen.

- Elektrische Komponenten z. B. Sensoren, Steuerungen etc. nach EN 61000-5-7 verwenden.

HINWEIS

- Informationen zu Fehlercodes und mögliche Maßnahmen zur Fehlerbehebung siehe Inbetriebnahmeanleitungen, ▶ 1.1.5 [7].
- Informationen zu LEDs siehe Kapitel ▶ 4.3.1 [27].
- SCHUNK Service kontaktieren, falls Fehlerbehebung mit den unten aufgeführten Maßnahmen nicht erfolgreich war.

8.2 Störung der Kommunikation

Mögliche Ursache	Maßnahmen zur Behebung
Verbindung zwischen Produkt und SPS wurde unterbrochen	Kommunikationskabel auf korrekten Anschluss prüfen. Kommunikationskabel auf Beschädigungen prüfen, ggf. tauschen.

8.3 Produkt bewegt sich ruckartig, schwergängig oder blockiert

Mögliche Ursache	Maßnahmen zur Behebung
Überlastung des Produkts	Lastsituation prüfen, z. B. maximal zulässiges Fingergewicht, maximal zulässige Fingerlänge, Belastungsdaten der Grundbacke.
Störung der Spannungsversorgung	Leistungsabgabe des Netzteils prüfen. Versorgungsleitung und Leitungsquerschnitte prüfen (hoher Spannungsabfall bei der Leistungsspannung 24 VDC möglich). Versorgungsleitung auf Wackelkontakt und Kabelbruch prüfen.
Keine Spannung vorhanden. (Not-Aus-Kette unterbrochen, Sicherheitslichtschranke ausgelöst.) Spannung reicht nicht aus.	Anforderung an Spannungsversorgung prüfen. ▶ 3 [☐ 16].
Schmutzablagerung am Produkt (zunehmende Schwergängigkeit)	Produkt reinigen. ▶ 9.2 [☐ 55] Das Abfallen von Schmutz durch Verändern der Orientierung des Produkts ermöglichen.
Zu wenig Fett in den mechanischen Führungsflächen.	Externe Einflüsse reduzieren, welche zum Auswaschen von Fett führen. <ul style="list-style-type: none"> • Das Abtropfen von Flüssigkeiten durch Verändern der Orientierung des Produkts ermöglichen und damit das Auswaschen von Fett in der Führung reduzieren • Bewegung der Grundbacken bei Spitzwasserbeaufschlagung vermeiden, um das Auswaschen von Fett in der Führung zu reduzieren. Produkt reinigen und schmieren. ▶ 9.2 [☐ 55]

Mögliche Ursache	Maßnahmen zur Behebung
IP Schutzart nicht passend für den Anwendungsfall.	Zulässige Schutzart einhalten. ▶ 3.4 [18]
Zu hohes Anzugsmoment Anschraubung, Unebenheit Anschraubfläche	Staubschutz-Variante durch SCHUNK nachrüsten lassen. Zulässige Anzugsmomente einhalten, Ebenheit der Anschraubfläche prüfen. ▶ 5.3 [35].
Bremsen löst nicht	Anforderung an die Umgebungstemperatur prüfen. ▶ 2.5 [11]
Produkt befindet sich im Zustand "Temperaturfehler" im StrongGrip-Modus.	Produkt erwärmen, z. B. durch erneutes Senden des Befehls. <ul style="list-style-type: none"> • Erhöhung der Pausenzeit • Reduzierung der Nachgreifzeit • Verbesserung der Wärmeabfuhr • Reduzierung der Umgebungstemperatur • Reduzierung der Greifkraft (Optimierung des Werkstückhandlings z. B durch Formschluss), ▶ 3 [16].

9 Wartung

9.1 Sicherheit



⚠️ WARNUNG

Verletzungsgefahr durch unerwartete Bewegungen!

Ist die Energieversorgung eingeschaltet oder noch Restenergie im System vorhanden, können sich Bauteile unerwartet bewegen und schwere Verletzungen verursachen.

- Vor Beginn sämtlicher Arbeiten am Produkt: Energieversorgung abschalten und gegen Wiedereinschalten sichern.
- Sicherstellen, dass im System keine Restenergie mehr vorhanden ist.

ACHTUNG

Sachschaden durch unzulässiges Auseinanderbauen!

Fehlerhaft ausgeführte Arbeiten können Schäden an der Mechanik und der internen Elektronik verursachen.

- Das Auseinanderbauen oder Öffnen des Produkts ist nicht zulässig.
- Das Produkt nur durch SCHUNK reparieren lassen.

9.2 Wartungsintervalle

Das Produkt ist wartungsfrei bei Einhaltung der Umgebungs- und Einsatzbedingungen, ▶ 3.4 [18].

Trotz der Wartungsfreiheit sollte das Produkt regelmäßig durch eine Sichtkontrolle auf einwandfreie Funktion überprüft werden.

Bei erweiterten Umgebungs- und Einsatzbedingungen, wie beispielsweise

- Verschmutzte Umgebung
- Hohe Temperaturen

muss das Produkt nach Bedarf gereinigt, auf Beschädigung und Verschleiß geprüft oder nachgeschmiert werden.

Bei der Staubdicht Variante (SD) des Produkts sind die Grundbacken, das Ritzel und die Zahnstange gegenüber der Basisvariante zusätzlich geschützt. Bei dauerhafter Beanspruchung durch allseitiges Spritzwasser kann es durch die teilweise offene Führung über die Lebensdauer des Produkts zum Auswaschen des Führungsfetts kommen. Der Fettanteil in der

Führung reduziert sich kontinuierlich durch die bewegten Grundbacken. Das Produkt muss daher in regelmäßigen Intervallen nachgeschmiert werden.

Dabei Folgendes beachten:

- Sämtliche Wartungsarbeiten ohne gegriffenes Werkstück durchführen!
- Alle groben Verschmutzungen und Späne aus den Hohlräumen des Produkts mit Druckluft ausblasen.
- Produkt mit lösungsmittelfreiem Reinigungsmittel reinigen.
- Metallische Gleitflächen mit einem nichtfasernden Tuch dünn schmieren.
Empfohlenes Schmierfett: ▶ 3.7 [📄 25]
- Sämtliche Reparaturarbeiten am Produkt nur von SCHUNK ausführen lassen.

Somit kann auch bei erweiterten Umgebungs- und Einsatzbedingungen eine lange Lebensdauer erreicht werden.

10 Demontage und Entsorgung



⚠️ WARNUNG

Verletzungsgefahr durch unerwartete Bewegungen!

Ist die Energieversorgung eingeschaltet oder noch Restenergie im System vorhanden, können sich Bauteile unerwartet bewegen und schwere Verletzungen verursachen.

- Vor Beginn sämtlicher Arbeiten am Produkt:
Energieversorgung abschalten und gegen Wiedereinschalten sichern.
 - Sicherstellen, dass im System keine Restenergie mehr vorhanden ist.
-
- Gesamte Energieversorgung vom Produkt trennen, evtl. gespeicherte Restenergien entladen.
 - Eventuell vorhandene Schmiermittel entfernen und umweltgerecht entsorgen.
 - Bestandteile des Produkts nach den örtlichen Vorschriften dem Recycling oder der ordnungsgemäßen Entsorgung zuführen.

11 EU-Konformitätserklärung

Hersteller/
Inverkehrbringer SCHUNK GmbH & Co. KG Spann- und Greiftechnik
 Bahnhofstr. 106 - 134
 D-74348 Lauffen/Neckar

Produktbezeichnung: Elektrischer Universalgreifer EGU
Ident.-Nr. 1491532 ... 1491591

Hiermit erklären wir in alleiniger Verantwortung, dass das Produkt den Vorschriften der nachfolgend genannten Richtlinien zum Zeitpunkt der Erklärung entspricht.
Bei Veränderungen am Produkt verliert diese Erklärung ihre Gültigkeit.

- **EMV-Richtlinie 2014/30/EU**
- **RoHS-Richtlinie 2011/65/EU**
- **REACH-Verordnung EG Nr. 1907/2006**

Angewandte harmonisierte Normen, insbesondere:

EN IEC 61000-6-2:2019	Elektromagnetische Verträglichkeit (EMV) – Teil 6-2: Fachgrundnormen – Störfestigkeit für Industriebereiche
EN IEC 61000-6-4:2019	Elektromagnetische Verträglichkeit (EMV) – Teil 6-4: Fachgrundnormen – Störaussendung für Industriebereiche
EN IEC 61800-3:2018	Drehzahlveränderbare elektrische Antriebssysteme – Teil 3: EMV-Anforderungen einschließlich spezieller Prüfverfahren (IEC 61800-3:2017)

Unterzeichnet für und im Namen von: SCHUNK GmbH & Co. KG



Lauffen/Neckar, April 2023

Dr.-Ing. Manuel Baumeister,
Technology & Innovation

13 Anlage zur Einbauerklärung

gemäß 2006/42/EG, Anhang II, Nr. 1 B

sowie

gemäß der Richtlinie Supply of Machinery (Safety) Regulations 2008.

1. Beschreibung der grundlegenden Sicherheits- und Gesundheitsschutzanforderungen gemäß 2006/42/EG, Anhang I sowie gemäß der Richtlinie Supply of Machinery (Safety) Regulations 2008., die zur Anwendung kommen und für den Umfang der unvollständigen Maschine erfüllt wurden:

Produktbezeichnung Elektrischer Universalgreifer

Typenbezeichnung EGU

Ident.-Nr. 1491532 ... 1491591

Legende:

Durch den Systemintegrator für die Gesamtmaschine zu leisten



Für den Umfang der unvollständigen Maschine erfüllt



Nicht relevant



1.1 Allgemeines

1.1.1 Begriffsbestimmungen



1.1.2 Grundsätze für die Integration der Sicherheit



1.1.3 Materialien und Produkte



1.1.4 Beleuchtung



1.1.5 Konstruktion der Maschine im Hinblick auf die Handhabung



1.1.6 Ergonomie



1.1.7 Bedienungsplätze



1.1.8 Sitze



1.2 Steuerungen und Befehleinrichtungen

1.2.1 Sicherheit und Zuverlässigkeit von Steuerungen



1.2.2 Stellteile



1.2.3 Ingangsetzen



1.2.4 Stillsetzen



1.2.4.1 Normales Stillsetzen



1.2.4.2 Betriebsbedingtes Stillsetzen



1.2	Steuerungen und Befehleinrichtungen	
1.2.4.3	Stillsetzen im Notfall	
1.2.4.4	Gesamtheit von Maschinen	
1.2.5	Wahl der Steuerungs- oder Betriebsarten	
1.2.6	Störung der Energieversorgung	
1.3	Schutzmaßnahmen gegen mechanische Gefährdungen	
1.3.1	Risiko des Verlusts der Standsicherheit	✓
1.3.2	Bruchrisiko beim Betrieb	✓
1.3.3	Risiken durch herabfallende oder herausgeschleuderte Gegenstände	
1.3.4	Risiken durch Oberflächen, Kanten und Ecken	✓
1.3.5	Risiken durch mehrfach kombinierte Maschinen	
1.3.6	Risiken durch Änderung der Verwendungsbedingungen	⊘
1.3.7	Risiken durch bewegliche Teile	
1.3.8	Wahl der Schutzeinrichtungen gegen Risiken durch bewegliche Teile	
1.3.8.1	Bewegliche Teile der Kraftübertragung	
1.3.8.2	Bewegliche Teile, die am Arbeitsprozess beteiligt sind	
1.3.9	Risiko unkontrollierter Bewegungen	
1.4	Anforderungen an Schutzeinrichtungen	
1.4.1	Allgemeine Anforderungen	✓
1.4.2	Besondere Anforderungen an trennende Schutzeinrichtungen	
1.4.2.1	Feststehende trennende Schutzeinrichtungen	
1.4.2.2	Bewegliche trennende Schutzeinrichtungen mit Verriegelung	
1.4.2.3	Zugangsbeschränkende verstellbare Schutzeinrichtungen	
1.4.3	Besondere Anforderungen an nichttrennende Schutzeinrichtungen	
1.5	Risiken durch sonstige Gefährdungen	
1.5.1	Elektrische Energieversorgung	✓
1.5.2	Statische Elektrizität	✓
1.5.3	Nichtelektrische Energieversorgung	⊘
1.5.4	Montagefehler	✓
1.5.5	Extreme Temperaturen	✓
1.5.6	Brand	✓
1.5.7	Explosion	⊘
1.5.8	Lärm	✓

1.5	Risiken durch sonstige Gefährdungen	
1.5.9	Vibrationen	✓
1.5.10	Strahlung	✓
1.5.11	Strahlung von außen	✓
1.5.12	Laserstrahlung	⊘
1.5.13	Emission gefährlicher Werkstoffe und Substanzen	✓
1.5.14	Risiko, in einer Maschine eingeschlossen zu werden	⊘
1.5.15	Ausrutsch-, Stolper- und Sturzrisiko	⊘
1.5.16	Blitzschlag	✓
1.6	Instandhaltung	
1.6.1	Wartung der Maschine	✓
1.6.2	Zugang zu den Bedienungsständen und den Eingriffspunkten für die Instandhaltung	👤
1.6.3	Trennung von den Energiequellen	👤
1.6.4	Eingriffe des Bedienungspersonals	👤
1.6.5	Reinigung innen liegender Maschinenteile	✓
1.7	Informationen	
1.7.1	Informationen und Warnhinweise an der Maschine	✓
1.7.1.1	Informationen und Informationseinrichtungen	✓
1.7.1.2	Warneinrichtungen	✓
1.7.2	Warnung vor Restrisiken	✓
1.7.3	Kennzeichnung der Maschinen	✓
1.7.4	Betriebsanleitung	✓
1.7.4.1	Allgemeine Grundsätze für die Abfassung der Betriebsanleitung	✓
1.7.4.2	Inhalt der Betriebsanleitung	✓
1.7.4.3	Verkaufsprospekte	✓
	Gliederung aus Anhang 1	
2	Zusätzliche grundlegende Sicherheits- und Gesundheitsschutzanforderungen an bestimmte Maschinengattungen	⊘
2.1	Nahrungsmittelmaschinen und Maschinen für kosmetische oder pharmazeutische Erzeugnisse	⊘
2.2	Handgehaltene und/ oder handgeführte tragbare Maschinen	⊘
2.2.1	Tragbare Befestigungsgeräte und andere Schussgeräte	⊘
2.3	Maschinen zur Bearbeitung von Holz und von Werkstoffen mit ähnlichen physikalischen Eigenschaften	⊘

Gliederung aus Anhang 1

3	Zusätzliche grundlegende Sicherheits- und Gesundheitsschutzanforderungen zur Ausschaltung der Gefährdungen, die von der Beweglichkeit von Maschinen ausgehen	⊘
4	Zusätzliche grundlegende Sicherheits- und Gesundheitsschutzanforderungen zur Ausschaltung der durch Hebevorgänge bedingten Gefährdungen	⊘
5	Zusätzliche grundlegende Sicherheits- und Gesundheitsschutzanforderungen an Maschinen, die zum Einsatz unter Tage bestimmt sind	⊘
6	Zusätzliche grundlegende Sicherheits- und Gesundheitsschutzanforderungen an Maschinen, von denen durch das Heben von Personen bedingte Gefährdungen ausgehen	⊘



SCHUNK GmbH & Co. KG
Spann- und Greiftechnik

Bahnhofstr. 106 - 134
D-74348 Lauffen/Neckar
Tel. +49-7133-103-0
Fax +49-7133-103-2399
info@de.schunk.com
schunk.com

Folgen Sie uns | *Follow us*



Wir drucken nachhaltig | *We print sustainable*