



Superior Clamping and Gripping



## Produktinformation

Entgratspindel FDB

## Nachgiebig. Robust. Präzise.

### Entgratspindel FDB

Nachgiebige Entgratspindel für den Einsatz am Roboter

#### Einsatzgebiet

Standardlösung für flexibles und robotergeführtes Entgraten von unterschiedlichsten Werkstücken



#### Vorteile – Ihr Nutzen

**Nachgiebige Hochfrequenz-Spindel** für maximale Flexibilität beim Entgraten

**Einstellbare Steifigkeit der Frässpindel mittels Druckluft** für saubere Entgratkanten in jeder Einbaulage

**Hohe Drehzahlen** für große Vorschubgeschwindigkeiten

**Flexibler Einsatz** am Roboterarm oder als stationäre Einheit

**Achsensperrfunktion vorhanden** um den Ausgleichsweg auf die X-Achse zu beschränken.



**Baugrößen**  
Anzahl: 5



**Drehzahl max.**  
25000 .. 65000 1/min



**Leistung**  
150 .. 1040 W

## Funktionsbeschreibung

Der Antrieb der Einheit erfolgt über eine pneumatische Spindel mit einer baugrößenabhängigen Drehzahl. Um auch Toleranzen der Bearbeitungskontur ausgleichen zu können, ist die Spindel pendelnd gelagert.

Die Kraft (Steifigkeit), die zum Bewegen (Pendeln) der Spindel benötigt wird, wird über einen zweiten Luftanschluss geregelt. Je nach Druck wirkt so eine Kraft an der Fräuserschnittfläche.



- ① **Pneumatikspindel**  
Hochleistungsspindel mit bis zu 65.000 1/min
- ② **Ringzylinder**  
zur Einstellung der Anpresskraft ans Werkstück
- ③ **Lagerstelle**  
der pendelnden Aufhängung des Druckluftmotors
- ④ **Luftanschluss**  
zur Betätigung des Ringzylinders
- ⑤ **Luftanschluss**  
mit großem Querschnitt für Druckluftmotor

## Allgemeine Informationen zur Baureihe

**Befestigung:** am Roboterarm oder als stationäre Einheit

**Betätigung:** pneumatisch, über gefilterte Druckluft (10 µm): trocken und ungeölt

**Lieferumfang:** Spindel mit Spannzange und Pneumatikverschraubung.

**Gewährleistung:** 24 Monate

**Umgebungsbedingungen:** Bitte beachten Sie, dass die Einheit nicht zum Einsatz im Kühlmittelbereich geeignet ist.

## Anwendungsbeispiel

Robotergeführtes Entgraten mit Wechsel-system für die Spindel

- 1 Nachgiebige Entgratspindel FDB
- 2 Schnellwechselsystem SWS
- 3 Kraftspannblock mit Werkstück



## SCHUNK bietet mehr ...

Die folgenden Komponenten machen das Produkt noch produktiver – die passende Ergänzung für höchste Funktionalität, Flexibilität, Zuverlässigkeit und Prozesssicherheit.



Schnellwechselsystem



Kraft-Momenten-Sensor

① Weitergehende Informationen zu diesen Produkten finden Sie auf den folgenden Produktseiten oder unter [schunk.com](http://schunk.com).

## Optionen und spezielle Informationen

**Universell:** Die FDB-Entgratspindel ist durch flexible Montagemöglichkeiten nicht auf den Einsatz am Roboterarm beschränkt. Auch der Einsatz als festmontiertes Werkzeug mit bewegtem Werkstück ist möglich.

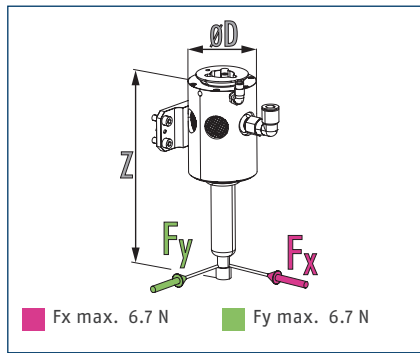
**Achsenperrfunktion:** Die RS Variante ermöglicht einen Ausgleich in eine Richtung. Diese Funktion ist bei Baugröße 900 und 1040 integriert.

# FDB 150

Entgratspindel



## Dimensionen und max. Belastungen

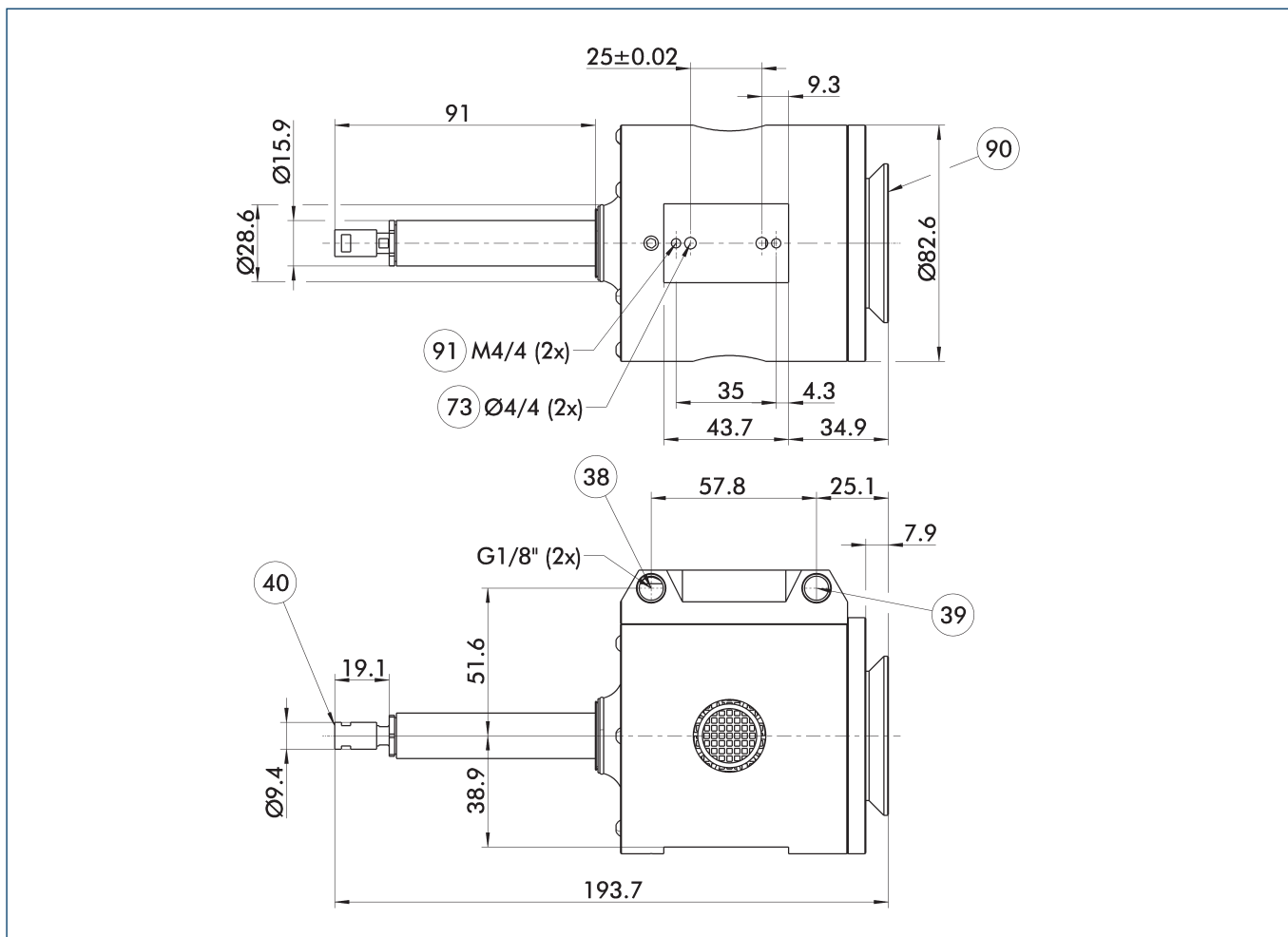


① Die angegebenen Kräfte zeigen die maximale Belastung.

## Technische Daten

Bezeichnung		FDB-150
Ident.-Nr.		0322200
Leistung	[W]	150
Max. Ausgleichsweg X	[mm]	±5
Max. Ausgleichsweg Y	[mm]	±5
Empfohlener Ausgleichsweg	[mm]	±2.5
Min. Ausgleichskraft	[N]	3.1
Max. Ausgleichskraft	[N]	6.7
Min. Ausgleichsdruck	[bar]	1.4
Max. Ausgleichsdruck	[bar]	4.1
Leerlaufdrehzahl	[1/min]	65000
Betriebsdruck	[bar]	6.2
Geräusch-Emission	[dB(A)]	<78
Luftverbrauch Leerlauf	[l/s]	1.4
Luftverbrauch blockiert	[l/s]	3.8
Spannzangendurchmesser	[mm]	3
Eigenmasse	[kg]	1.11
Min./max. Umgebungstemperatur	[°C]	5/60
Abmaße Ø D x Z	[mm]	82.6 x 193.7

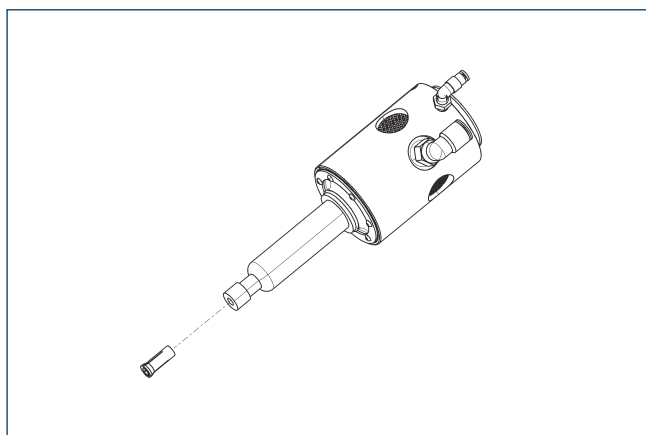
Hauptansicht



Die Hauptansicht zeigt die Einheit in ihrer Grundaufbauform.

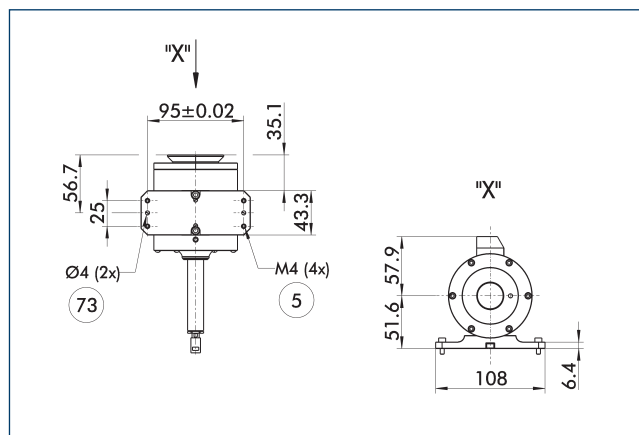
- 38 Luftanschluss Spindel
- 39 Luftanschluss Ausgleich
- 40 Spannange
- 73 Passung für Zentrierstift
- 90 Anschluss axial
- 91 Anschluss radial

Spannzangen



Bezeichnung	Ident.-Nr.	Durchmesser
Spannzangenaufnahme		
FDB-151-C-12142 Spannzangen	0322221	3 mm
FDB-151-C-12149 Spannzangen	0322224	

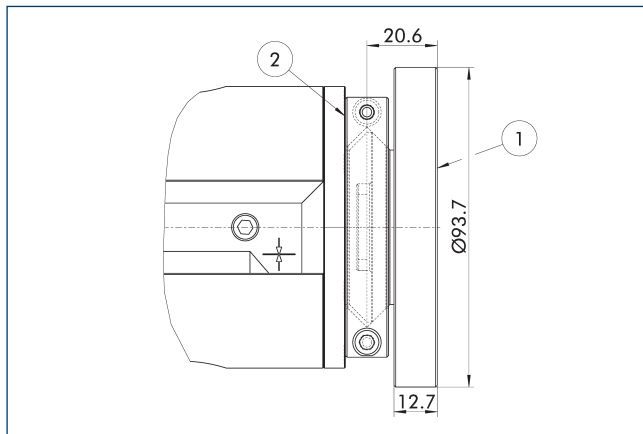
Adapterplatten radial



- 5 Durchgangslochbohrung zur Anschraubung mit Schrauben
- 73 Passung für Zentrierstift

Bezeichnung	Ident.-Nr.	
Adapterplatte		
A-FDB-radial-150	0322212	

### Adapterplatten axial



① Anschluss roboterseitig

② Anschluss werkzeugseitig

Bezeichnung	Ident.-Nr.	Höhe [mm]
Adapterplatte		
A-CDB/FDB-1XX/3XX-Blank	0322210	20.6
A-CDB/FDB-1XX/3XX-ISO-A050	1411542	20.6
A-CDB/FDB-1XX/3XX-ISO-A31.5	1411562	20.6

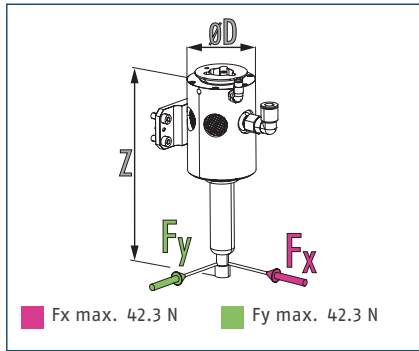




# FDB 300

Entgratspindel

## Dimensionen und max. Belastungen

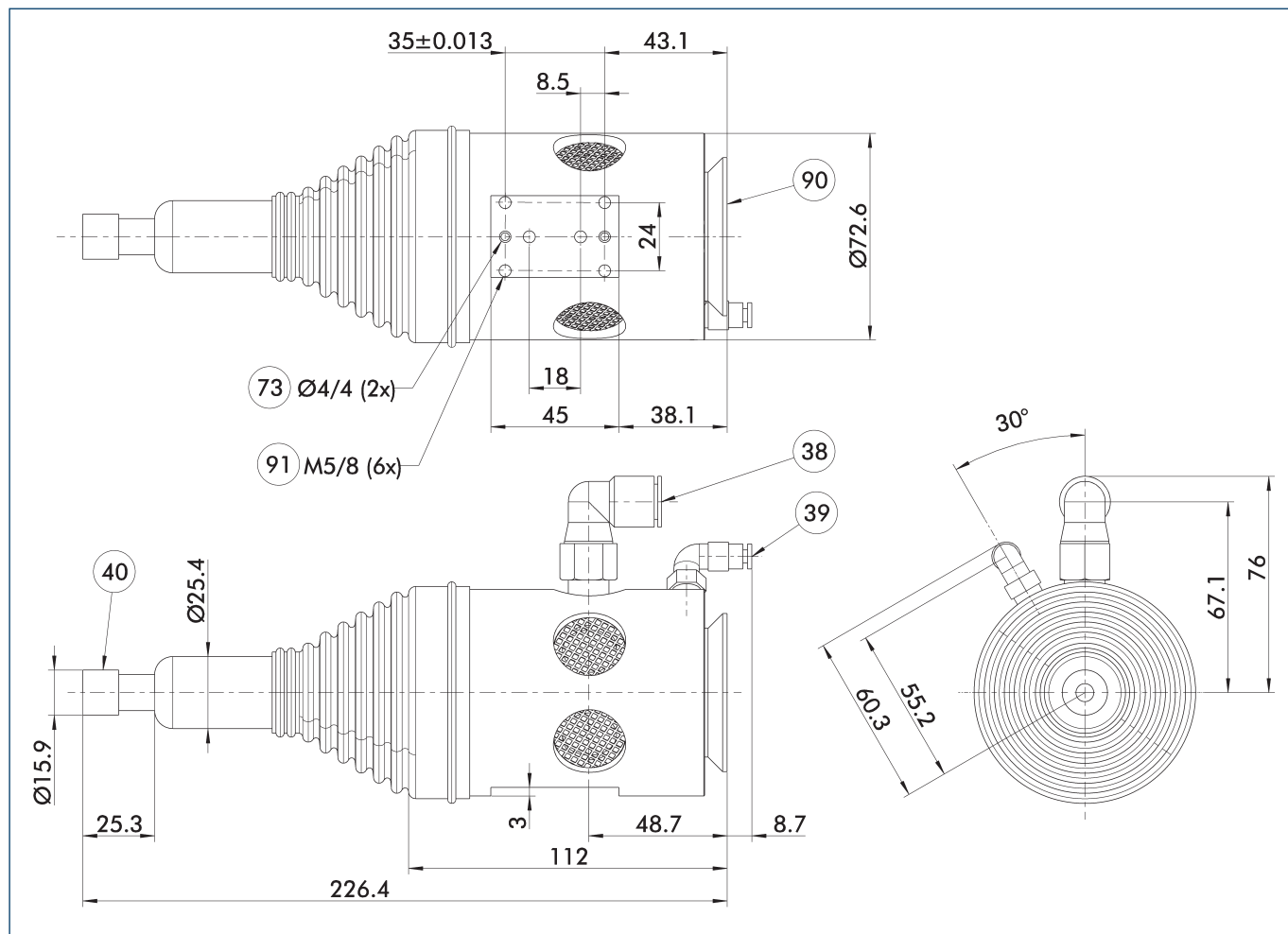


① Die angegebenen Kräfte zeigen die maximale Belastung.

## Technische Daten

Bezeichnung		FDB-300
Ident.-Nr.		0322202
Leistung	[W]	300
Max. Ausgleichsweg X	[mm]	±7.5
Max. Ausgleichsweg Y	[mm]	±7.5
Empfohlener Ausgleichsweg	[mm]	±3.8
Min. Ausgleichskraft	[N]	12.7
Max. Ausgleichskraft	[N]	42
Min. Ausgleichsdruck	[bar]	0.3
Max. Ausgleichsdruck	[bar]	4.1
Leerlaufdrehzahl	[1/min]	30000
Betriebsdruck	[bar]	6.2
Geräusch-Emission	[dB(A)]	<78
Luftverbrauch Leerlauf	[l/s]	5.6
Luftverbrauch blockiert	[l/s]	10.2
Spannzangendurchmesser	[mm]	6
Eigenmasse	[kg]	1.15
Min./max. Umgebungstemperatur	[°C]	5/60
Abmaße Ø D x Z	[mm]	72.6 x 226.4

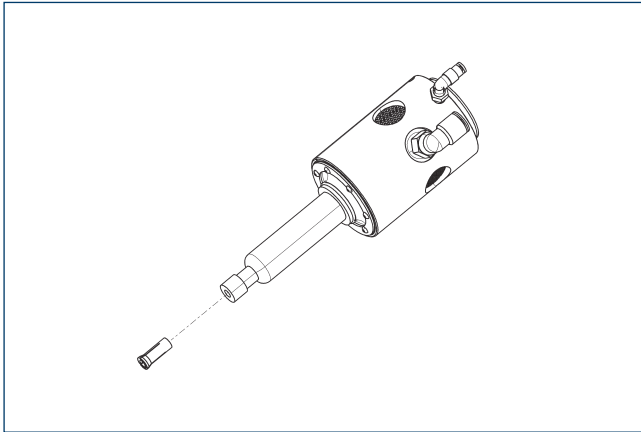
Hauptansicht



Die Hauptansicht zeigt die Einheit in ihrer Grundausführung.

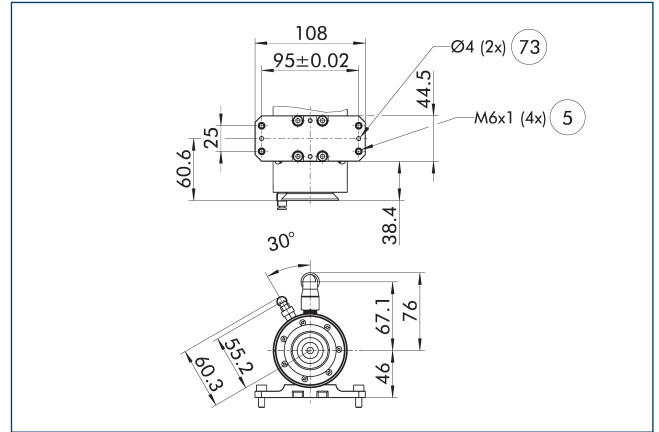
- 38 Luftanschluss Spindel
- 39 Luftanschluss Ausgleich
- 40 Spannzange
- 73 Passung für Zentrierstift
- 90 Anschluss axial
- 91 Anschluss radial

### Spannzangen



Bezeichnung	Ident.-Nr.	Durchmesser
Spannzangenaufnahme		
FDB-300/340/660-C-12442 Spannzangen	0322220	3 mm
FDB-300/340/660-C-12443 Spannzangen	0322226	
FDB-300/340/660-C-12445 Spannzangen	0322222	6 mm
FDB-300/340/660-C-12446 Spannzangen	0322225	

### Adapterplatten radial

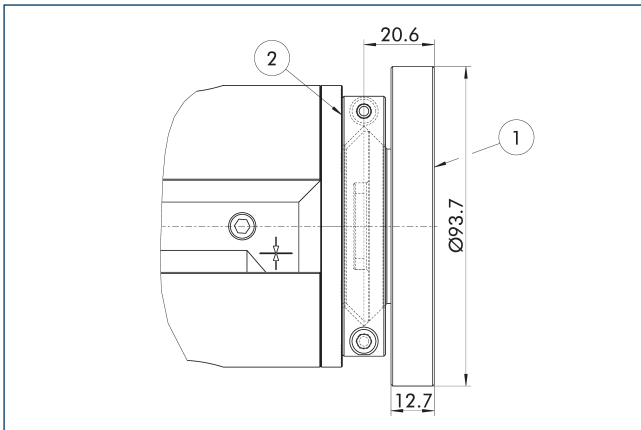


- ⑤ Durchgangslochbohrung zur Anschraubung mit Schrauben      ⑦③ Passung für Zentrierstift

Adapterplatte zur Anbindung von weiteren SCHUNK Komponenten oder kundenspezifischen Anbauten.

Bezeichnung	Ident.-Nr.
Adapterplatte	
A-FDB-3xx/MFT-Radial	0322213

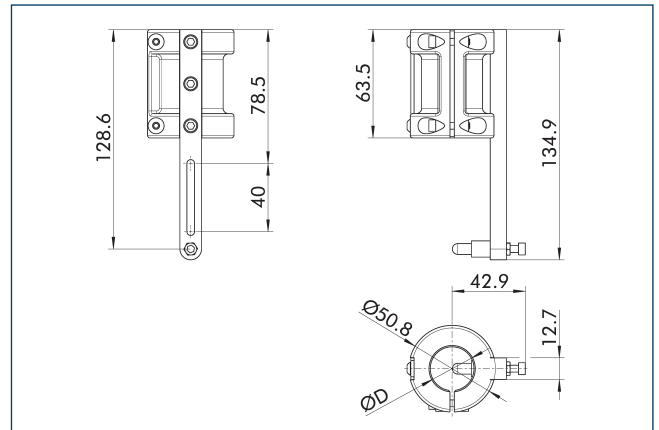
### Adapterplatten axial



- ① Anschluss roboterseitig      ② Anschluss werkzeugseitig

Bezeichnung	Ident.-Nr.	Höhe [mm]
Adapterplatte		
A-CDB/FDB-1XX/3XX-Blank	0322210	20.6
A-CDB/FDB-1XX/3XX-ISO-A050	1411542	20.6
A-CDB/FDB-1XX/3XX-ISO-A31.5	1411562	20.6

### Profilfolgevorrichtung



Profilfolgevorrichtung zur justierbaren Begrenzung der Schnitttiefe entlang einer Oberfläche

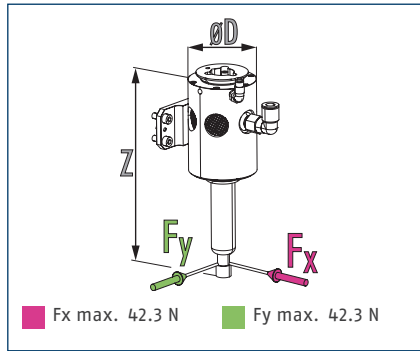
Bezeichnung	Ident.-Nr.	Durchmesser D [mm]
Profilfolgevorrichtung		
RC-PF1-25,4mm	1453506	25.4



# FDB 340

Entgratspindel

## Dimensionen und max. Belastungen

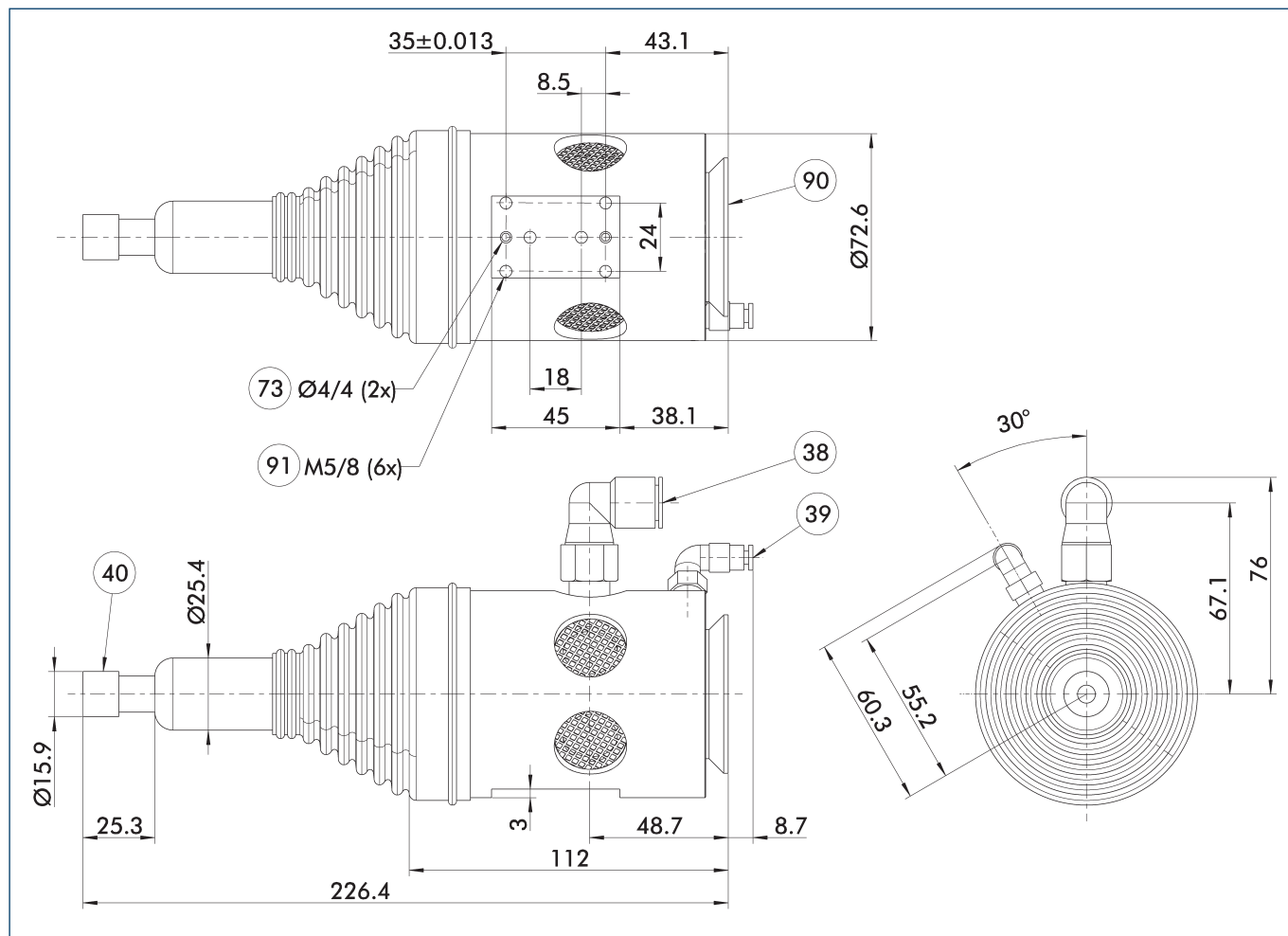


① Die angegebenen Kräfte zeigen die maximale Belastung.

## Technische Daten

Bezeichnung		FDB-340	FDB-340-RS
Ident.-Nr.		0322201	0322208
Leistung	[W]	340	340
Max. Ausgleichsweg X	[mm]	±7.5	±5.5
Max. Ausgleichsweg Y	[mm]	±7.5	0
Achsfixierung			integriert
Empfohlener Ausgleichsweg	[mm]	±3.8	±2.8
Min. Ausgleichskraft	[N]	12.7	9.8
Max. Ausgleichskraft	[N]	42	38.3
Min. Ausgleichsdruck	[bar]	0.3	0.3
Max. Ausgleichsdruck	[bar]	4.1	4.1
Leerlaufdrehzahl	[1/min]	40000	40000
Betriebsdruck	[bar]	6.2	6.2
Geräusch-Emission	[dB(A)]	<78	<78
Luftverbrauch Leerlauf	[l/s]	5.6	5.6
Luftverbrauch blockiert	[l/s]	10.2	10.2
Spannzangendurchmesser	[mm]	6	6
Eigenmasse	[kg]	1.15	1.13
Min./max. Umgebungstemperatur	[°C]	5/60	5/60
Abmaße Ø D x Z	[mm]	72.6 x 226.4	72.6 x 226.4

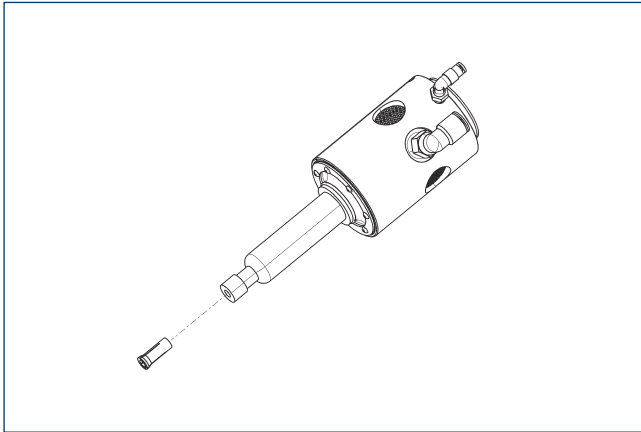
Hauptansicht



Die Hauptansicht zeigt die Einheit in ihrer Grundausführung.

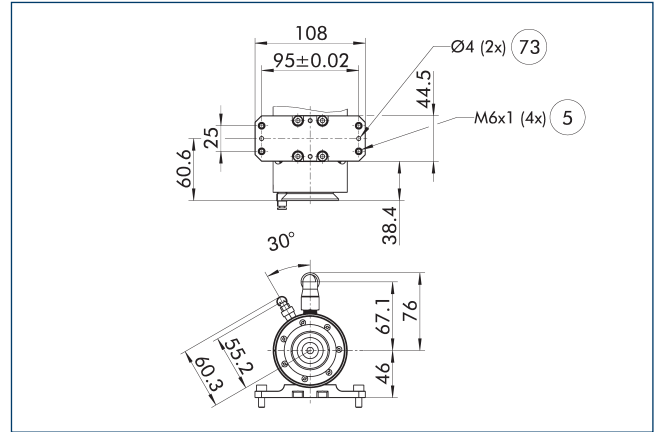
- 38 Luftanschluss Spindel
- 39 Luftanschluss Ausgleich
- 40 Spannzange
- 73 Passung für Zentrierstift
- 90 Anschluss axial
- 91 Anschluss radial

### Spannzangen



Bezeichnung	Ident.-Nr.	Durchmesser
Spannzangenaufnahme		
FDB-300/340/660-C-12442 Spannzangen	0322220	3 mm
FDB-300/340/660-C-12443 Spannzangen	0322226	
FDB-300/340/660-C-12445 Spannzangen	0322222	6 mm
FDB-300/340/660-C-12446 Spannzangen	0322225	

### Adapterplatten radial

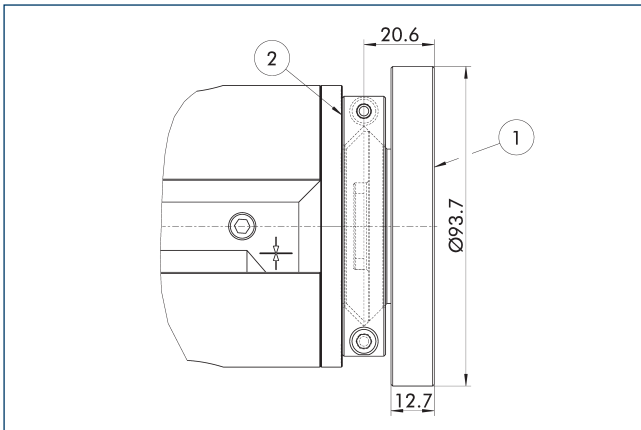


- ⑤ Durchgangslochbohrung zur Anschraubung mit Schrauben      ⑦③ Passung für Zentrierstift

Adapterplatte zur Anbindung von weiteren SCHUNK Komponenten oder kundenspezifischen Anbauten.

Bezeichnung	Ident.-Nr.
Adapterplatte	
A-FDB-3xx/MFT-Radial	0322213

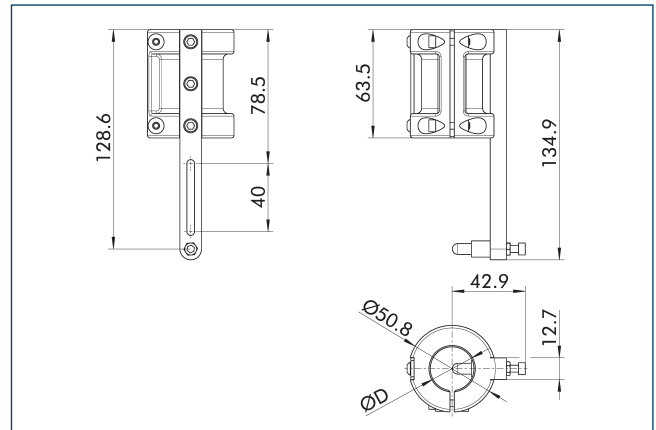
### Adapterplatten axial



- ① Anschluss roboterseitig      ② Anschluss werkzeugseitig

Bezeichnung	Ident.-Nr.	Höhe [mm]
Adapterplatte		
A-CDB/FDB-1XX/3XX-Blank	0322210	20.6
A-CDB/FDB-1XX/3XX-ISO-A050	1411542	20.6
A-CDB/FDB-1XX/3XX-ISO-A31.5	1411562	20.6

### Profilfolgevorrichtung



Profilfolgevorrichtung zur justierbaren Begrenzung der Schnitttiefe entlang einer Oberfläche

Bezeichnung	Ident.-Nr.	Durchmesser D [mm]
Profilfolgevorrichtung		
RC-PF1-25,4mm	1453506	25.4



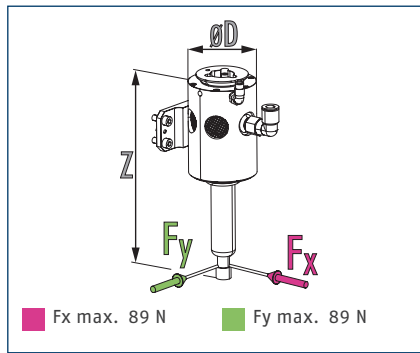


# FDB 900

Entgratspindel



## Dimensionen und max. Belastungen

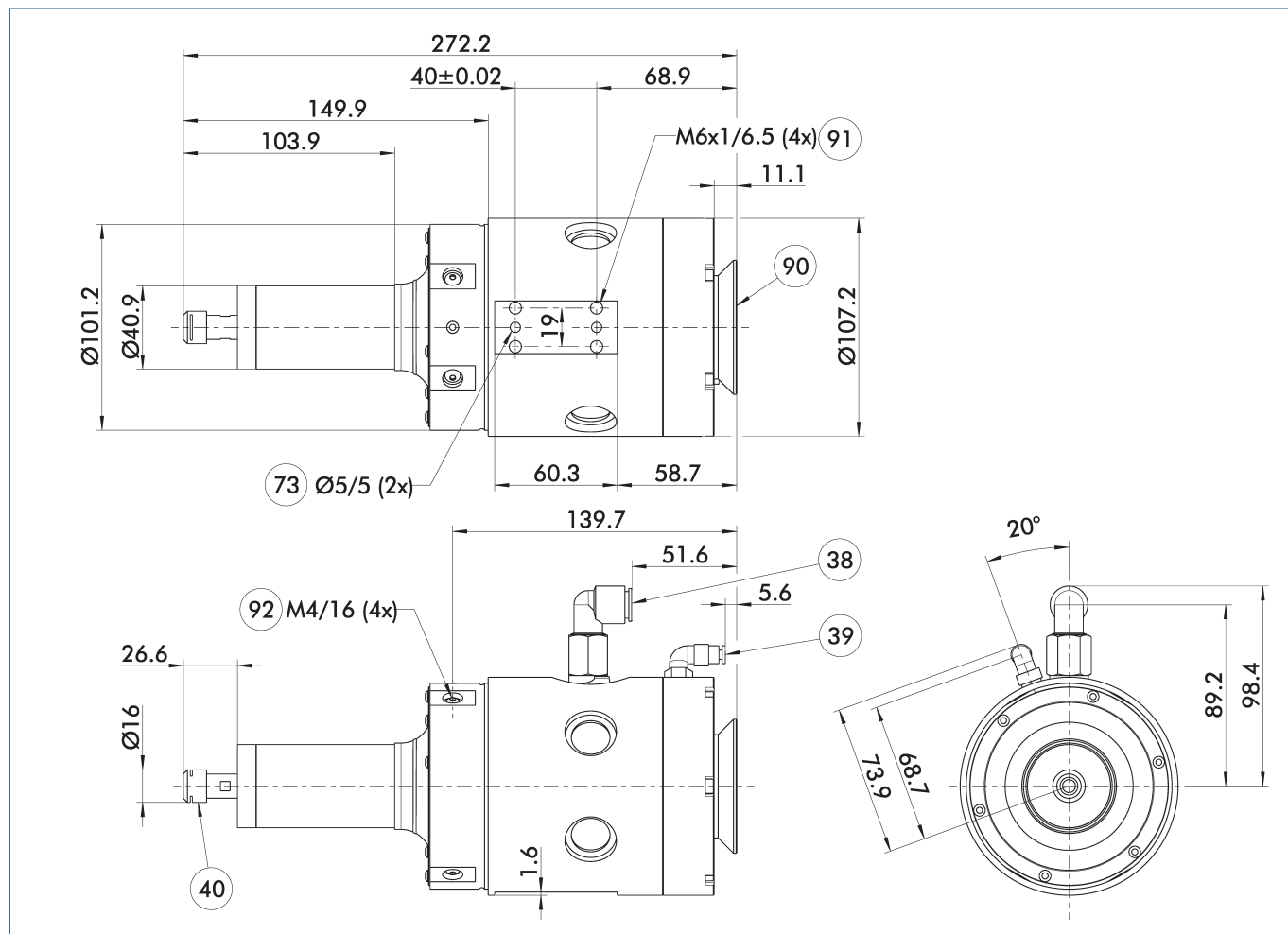


① Die angegebenen Kräfte zeigen die maximale Belastung.

## Technische Daten

Bezeichnung		FDB-900
Ident.-Nr.		0322240
Leistung	[W]	900
Max. Ausgleichsweg X	[mm]	±9
Max. Ausgleichsweg Y	[mm]	±9
Achsfixierung		optional über Einstellschrauben
Empfohlener Ausgleichsweg	[mm]	±4.5
Min. Ausgleichskraft	[N]	28.9
Max. Ausgleichskraft	[N]	86.7
Min. Ausgleichsdruck	[bar]	1
Max. Ausgleichsdruck	[bar]	4.1
Leerlaufdrehzahl	[1/min]	25000
Betriebsdruck	[bar]	6.2
Geräusch-Emission	[dB(A)]	<78
Luftverbrauch Leerlauf	[l/s]	9
Luftverbrauch blockiert	[l/s]	19
Spannzange		ER-11
Spannzangendurchmesser	[mm]	6
Eigenmasse	[kg]	3.4
Min./max. Umgebungstemperatur	[°C]	5/60
Abmaße Ø D x Z	[mm]	107.2 x 272.2

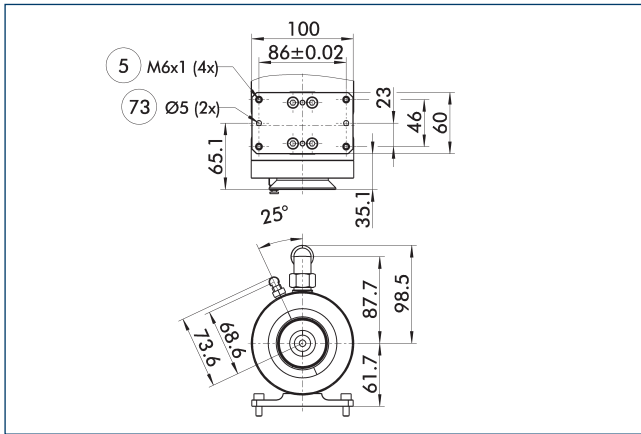
Hauptansicht



Die Hauptansicht zeigt die Einheit in ihrer Grundausführung.

- ③⑧ Luftanschluss Spindel
- ③⑨ Luftanschluss Ausgleich
- ④① Spannzange
- ⑦③ Passung für Zentrierstift
- ⑨① Anschluss axial
- ⑨① Anschluss radial
- ⑨② Schrauben zur Achse sperren (optional)

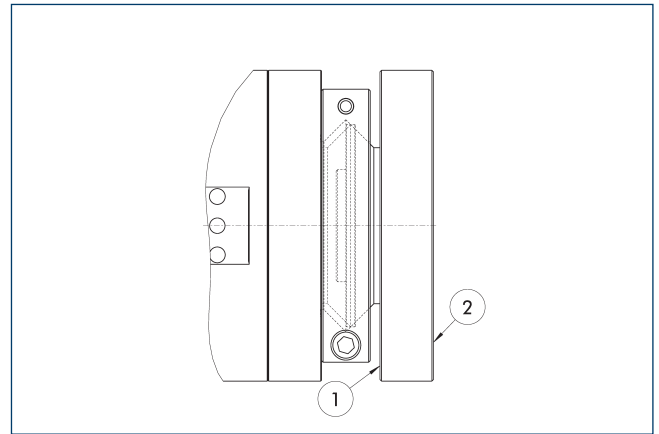
### Adapterplatten radial



- ⑤ Durchgangslochbohrung zur Anschraubung mit Schrauben  
 ⑦③ Passung für Zentrierstift

Bezeichnung	Ident.-Nr.
Adapterplatte	
A-FDB-660-1040/MFT-R-Radial	0322214

### Adapterplatten axial



- ① Anschluss roboterseitig  
 ② Anschluss werkzeugseitig

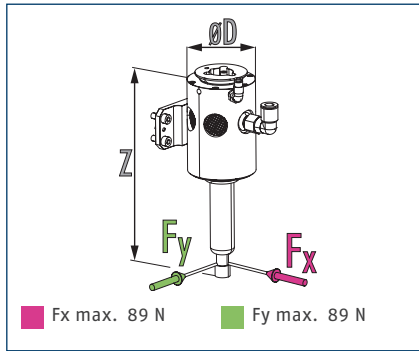
Bezeichnung	Ident.-Nr.
Adapterplatte	
A-FDB-660-1040/RCE-710/AOV-Axial	0322211



# FDB 1040

Entgratspindel

## Dimensionen und max. Belastungen

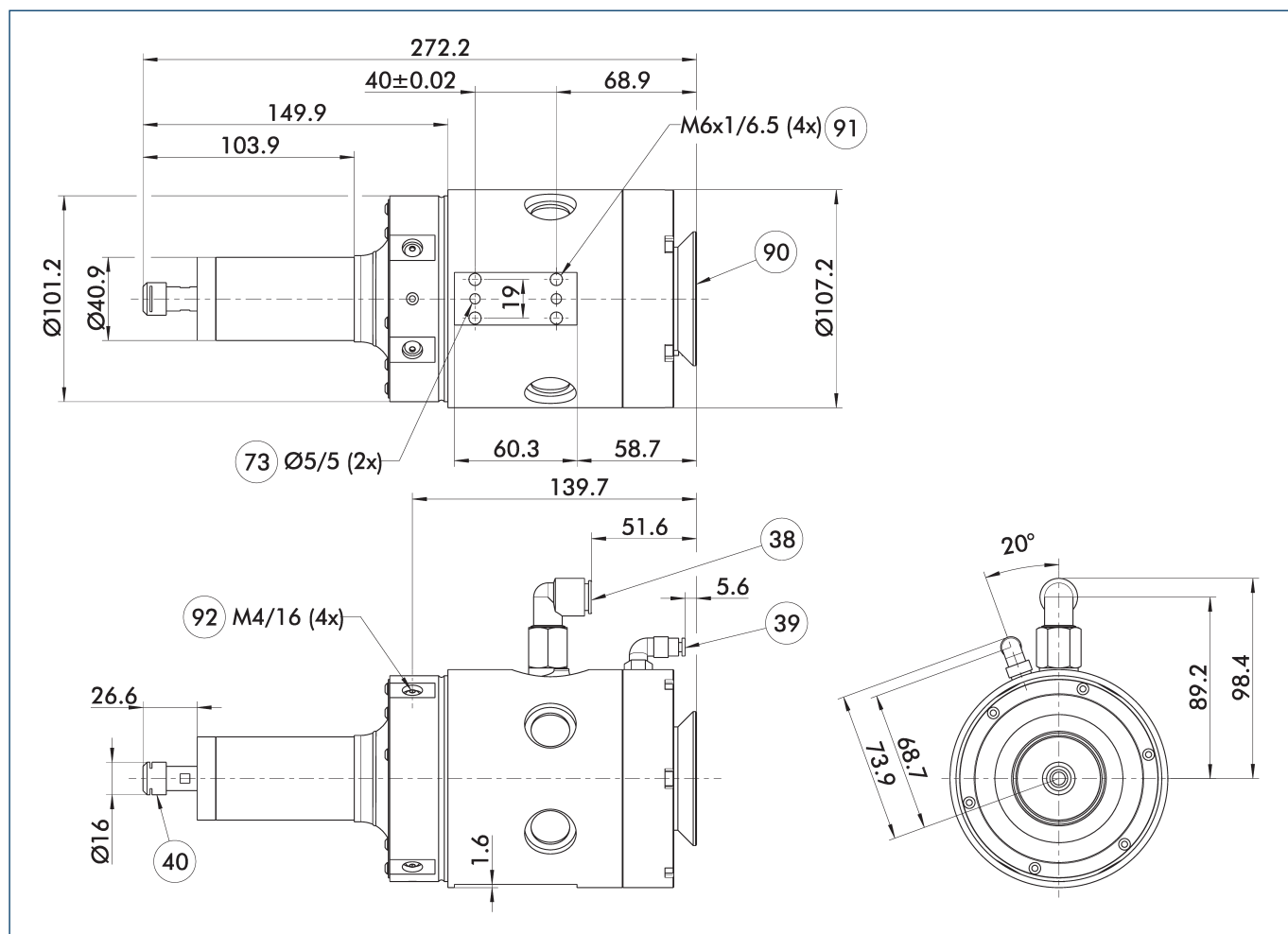


① Die angegebenen Kräfte zeigen die maximale Belastung.

## Technische Daten

Bezeichnung		FDB-1040
Ident.-Nr.		0322245
Leistung	[W]	1040
Max. Ausgleichsweg X	[mm]	±9
Max. Ausgleichsweg Y	[mm]	±9
Achsfixierung		optional über Einstellschrauben
Empfohlener Ausgleichsweg	[mm]	±4.5
Min. Ausgleichskraft	[N]	28.9
Max. Ausgleichskraft	[N]	86.7
Min. Ausgleichsdruck	[bar]	1
Max. Ausgleichsdruck	[bar]	4.1
Leerlaufdrehzahl	[1/min]	40000
Betriebsdruck	[bar]	6.2
Geräusch-Emission	[dB(A)]	<78
Luftverbrauch Leerlauf	[l/s]	9
Luftverbrauch blockiert	[l/s]	19
Spannzange		ER-11
Spannzangendurchmesser	[mm]	6
Eigenmasse	[kg]	4.53
Min./max. Umgebungstemperatur	[°C]	5/60
Abmaße Ø D x Z	[mm]	107.2 x 272.2

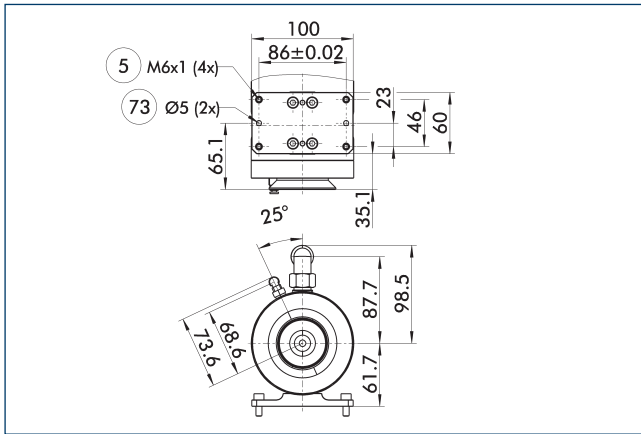
Hauptansicht



Die Hauptansicht zeigt die Einheit in ihrer Grundausführung.

- |                              |   |
|------------------------------|---|
| 38 Luftanschluss Spindel     | 90 Anschluss axial                        |
| 39 Luftanschluss Ausgleich   | 91 Anschluss radial                       |
| 40 Spannzanze                | 92 Schrauben zur Achse sperren (optional) |
| 73 Passung für Zentrierstift |   |

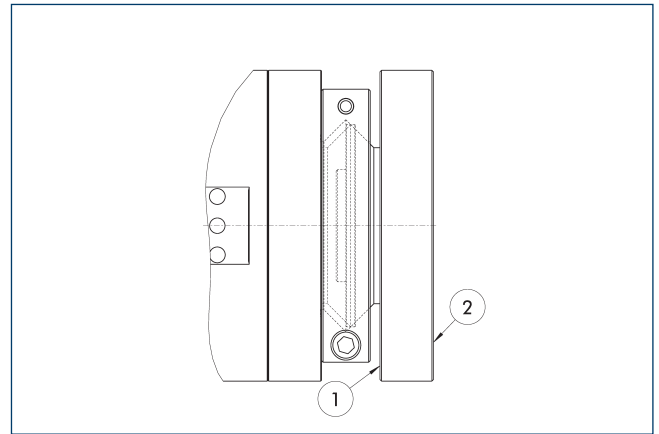
### Adapterplatten radial



- ⑤ Durchgangslochbohrung zur Anschraubung mit Schrauben  
 ⑦③ Passung für Zentrierstift

Bezeichnung	Ident.-Nr.
Adapterplatte	
A-FDB-660-1040/MFT-R-Radial	0322214

### Adapterplatten axial



- ① Anschluss roboterseitig  
 ② Anschluss werkzeugseitig

Bezeichnung	Ident.-Nr.
Adapterplatte	
A-FDB-660-1040/RCE-710/AOV-Axial	0322211







**SCHUNK GmbH & Co. KG**  
**Spann- und Greiftechnik**

Bahnhofstr. 106 - 134  
D-74348 Lauffen/Neckar  
Tel. +49-7133-103-0  
Fax +49-7133-103-2399  
info@de.schunk.com  
schunk.com

Folgen Sie uns | *Follow us*

