

The logo for linxrob, with 'linx' in blue and 'rob' in black, is positioned in the center-left of the image. The background features a blue gradient with a diagonal white line and faint images of industrial robotic arms and linear actuators.

linxrob

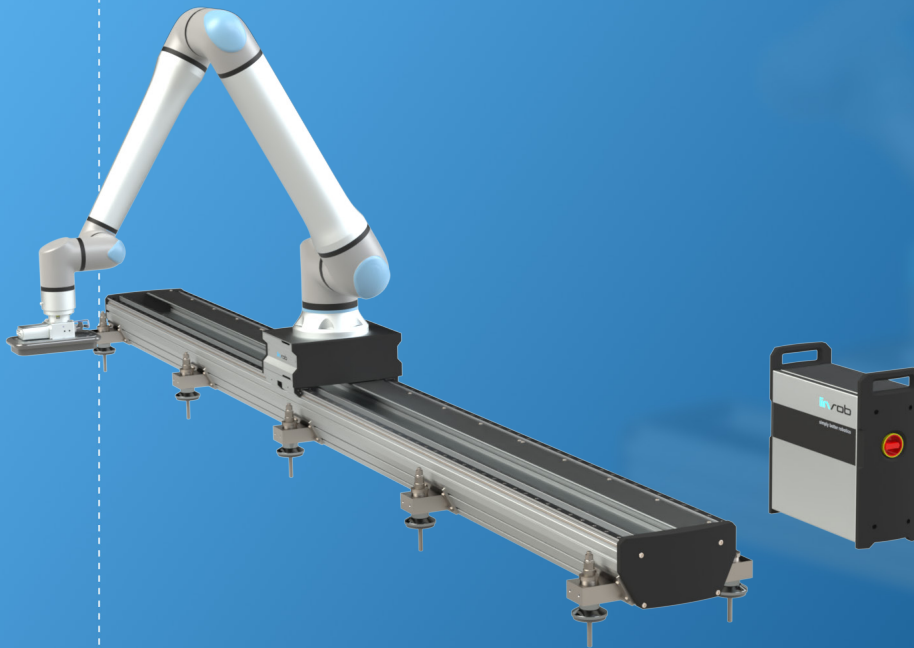
| Range Extender

Wir machen Robotik einfach besser.

linrob ermöglicht es nahezu jedem Cobot und kleinen Industrieroboter sein Arbeitsvolumen auf bis zu 80 Meter zu erweitern, ohne dabei an Genauigkeit und Ease-of-Use zu verlieren. Jeder linrob Linearroboter ist dabei genauso einfach und schnell zu bedienen wie der Cobot selbst.

Mit Hilfe unseres eigenen Motion Centers kann jeder linrob innerhalb weniger Minuten in Betrieb genommen werden. Zusätzlich gibt es auch die Möglichkeit unsere linrobs direkt von den Bedienpanels einiger Cobots/Roboter zu teachen und zu programmieren.

Wir sind bereits vollständig in die Universal Robots- und Doosan Robotics-Welt integriert. So wird die Handhabung der gesamten Anlage noch einfacher.



Infintiy Range: Erreichen Sie eine Applikationsreichweite von bis zu 80 Meter, ohne dabei an Genauigkeit zu verlieren.



Digital Services: Für jede Applikation wird im Vorfeld mit Hilfe eines digitalen Zwillings ein Proof of Concept durchgeführt.



Ease-of-Use: Jeder linrob ist über alle gängigen Webbrowser sowie über vollintegrierte Apps - wie das UR-Cap - für Jedermann programmierbar.



Ready-to-Go: Innerhalb weniger Tage wird jeder Linearroboter Ready-to-Work geliefert. Wobei auch die Montage und Inbetriebnahme innerhalb weniger Stunden erfolgt.



Seamless Integration: linrob fügt sich nahtlos, als intelligentes Base-of-Arm-Produkt, in jede Ihrer Anwendungen ein. Dank gängiger Schnittstellen lässt sich so jeder Roboter oder Cobot problemlos integrieren.



Safety Integrated: Dank des Plug-and-Play-Systems ist die Integration von Sicherheitssensorik einfach wie nie. Hierdurch wird Coworking von Roboter und Mensch ermöglicht.

Anwendungsmöglichkeiten

Schweißen:

- Auch schwerzugängliche Stellen können ohne Probleme verschweißt werden.
- Mittlere und große Bauteile können so einfach wie beim klassischen Cobotschweißen behandelt werden.
- Gleiches gilt auch für Kleben, Lackieren, Entgraten, Polieren und ähnliche Anwendungen.

Palettieren:

- Nicht nur auf 2 Paletten beschränkt.
- Unterschiedliche Produkte können direkt auf unterschiedliche Paletten verladen werden.
- Höhere Taktzeit werden durch den Einsatz mehrerer Achsen erreicht.

Maschinenbeladung:

- Ein Cobot kann auch mehrere Maschinen beladen und bedienen.
- Arbeitszeiten der Maschinen werden vom Cobot optimal genutzt und es entsteht kein Leerlauf.

Lager:

- Umschichten auch von großen Produkten möglich.
- Produkttransport über viele Meter.
- Automation der gesamten Lagerstruktur.

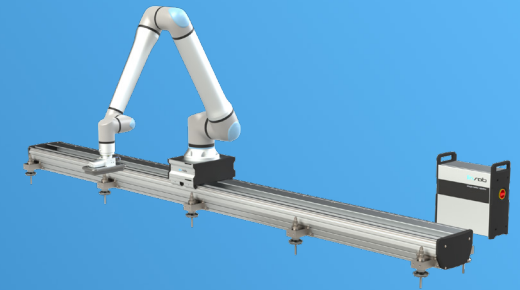
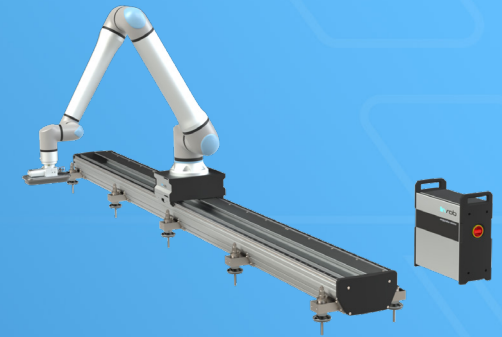
Produktionsflüsse:

- Einfaches Verbinden mehrerer Produktionsschritte, für eine noch effizientere Automation.
- Zugänglichkeit durch unterschiedliche Montagearten gewährleistet (Decken-, Wand- und Bodenmontage).

Und vieles mehr...

Ihre Vorteile

- Standardmäßig Integrierte Steuerung.
- Für alle gängigen Cobot-Modelle geeignet.
- Auch für große Cobots, wie z.B. den UR20/H2017 oder kleine Industrieroboter.
- Kein Genauigkeitsverlust, trotz deutlich größerer Reichweite.
- Standardmäßig verbauter Linearmaßstab.
- Jeder linrob benötigt nur eine Stromzufuhr von 230V.
- Innenliegende Kabelschlepps reduzieren die Fehleranfälligkeit.
- Jeder Motor verfügt über eine integrierte Bremse.
- Jeder linrob kann sowohl als Slave als auch als Master fungieren, wie Sie es gerne hätten.
- Proof of Concept auf Basis eines Digitalen Zwillings möglich.
- Optionale LED-Beleuchtung zur Statusüberwachung.



The logo for linrob, featuring the word "lin" in a light blue sans-serif font and "rob" in a dark blue sans-serif font, with a stylized white dot above the 'i'.

linrob Hauptsitz

Pfleggasse 31
94469 Deggendorf

+49 991 289888 1
info@linrob.io

linrob Showroom

Cecil-Taylor-Ring 12 - 18
Unit 43 - 46
68309 Mannheim

