

Compact Pump

GCPi 50 5xM12-5

Art-Nr...:10.03.01.00648

<https://www.schmalz.com/10.03.01.00648>

Startseite > Vakuumtechnik für die Automation > Vakuum-Komponenten > Vakuum-Erzeuger > Geregelt Vakuum-Pumpen > Elektrische Compact-Pump GCPi > GCPi 50 5xM12-5

Elektrische Vakuumerzeugung mit integrierter Steuerelektronik für die Vakuumentation



Baugröße: 50

Spannung: 24V - DC

Elektrischer Anschluss: 5xStecker M12, 5x5 pol

Saugvermögen (max): 46 l/min

Max. Vakuum: 800 mbar

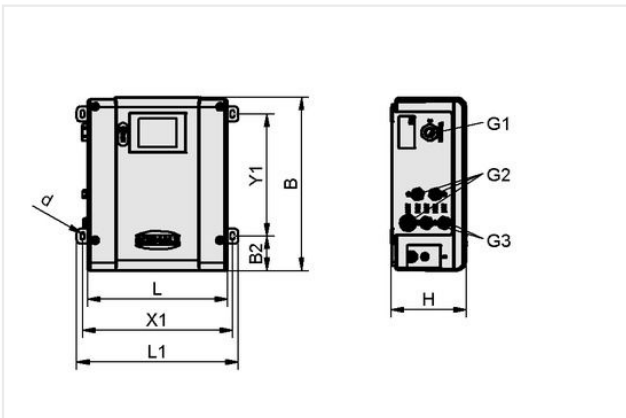
Schalldruckpegel (max): 67 dB(A)

Schutzart IP: IP 54

Gewicht: 3.220 g

Einsatztemperatur: 0 ... 45 °C

Konstruktionsdaten



Attribut	Wert
B	236 mm
B2	47 mm
d	6,60 mm
G1	G1/4"-IG
G2	M12x1-AG
G3	M12x1-IG
H	102 mm
L	190 mm
L1	220 mm
X1	204 mm
Y1	166 mm

Technische Daten

Attribut	Wert
Saugvermögen (max)	46 l/min
Spannung DC	24V - DC
Elektrischer Anschluss	5xStecker M12, 5x5 pol
Einsatztemperatur	0 ... 45 °C
Gewicht	3220 g

Schmalz kontaktieren

J. Schmalz GmbH | Johannes-Schmalz-Str.1, 72293 Glatten, Germany | +49 7443 2403-105 | kundencenter@schmalz.de

Compact Pump

GCPi 50 5xM12-5

Art-Nr...:10.03.01.00648

<https://www.schmalz.com/10.03.01.00648>

Zubehör



P-LEIT-LK B-M12-5 5m OK

Art-Nr...:21.04.05.00352

Nennstrom: 16 A

Spannung: 63V-DC

Schutzart IP: IP 68

Elektrischer Anschluss: Buchse M12, 5 polig

KabellängeLk: 5 m

Polanzahl: 5

Anzahl Adern: 5

Material Schlauch: PUR-Kabel



ASK B-M12-5 5000 K-5P

Art-Nr...:21.04.05.00080

Elektrischer Anschluss: Buchse M12, 5 polig

Kabellänge: 5.000 mm

Material Schlauch: PUR-Kabel



AK-SB-M12-G 5m A 5P

Art-Nr...:21.04.05.00931

Nennstrom: 4 A

Elektrischer Anschluss: Buchse M12, 5 polig

KabellängeLk: 5 m

Polanzahl: 5

Anzahl Adern: 5

Material Schlauch: PU

Compact Pump

GCPi 50 5xM12-5

Art-Nr...:10.03.01.00648

<https://www.schmalz.com/10.03.01.00648>



VFT G1/4-IG 80

Art-Nr...:10.07.01.00119

Anschluss: G1/4"-IG

Bauform: kurzer Filtereinsatz

Nenndurchfluss: 110 l/min

Nenndurchfluss: 6,6 m³/h

Filterfeinheit: 80 µm

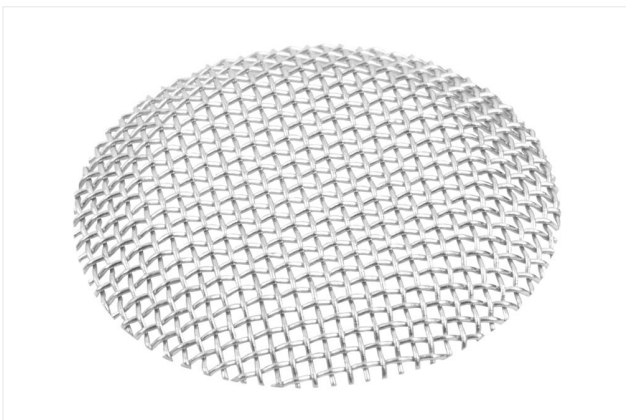


ZUB GCPi GUMMI-PUFF

Art-Nr...:10.03.01.00809

enthält: Gummipuffer

Ersatzteile



SIEB 14x2 A2 0.415/0.22

Art-Nr...:10.02.02.03377

Außendurchmesser D: 14 mm

Länge L: 2 mm

Normteilewerkstoff: Aust. Edelstahl

Compact Pump

GCPi 50 5xM12-5

Art-Nr...:10.03.01.00648

<https://www.schmalz.com/10.03.01.00648>



SD G3/8-AG 20x56 SEG

Art-Nr...:10.02.01.00905

Gewinde G1: G3/8"-AG

Außendurchmesser D: 20 mm

Länge L: 56 mm

Verwendung Konstruktion: Grundejektor SEG



GEH 94x30.75x45.3 GCPi

Art-Nr...:10.03.01.00770

Länge L: 94 mm