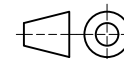
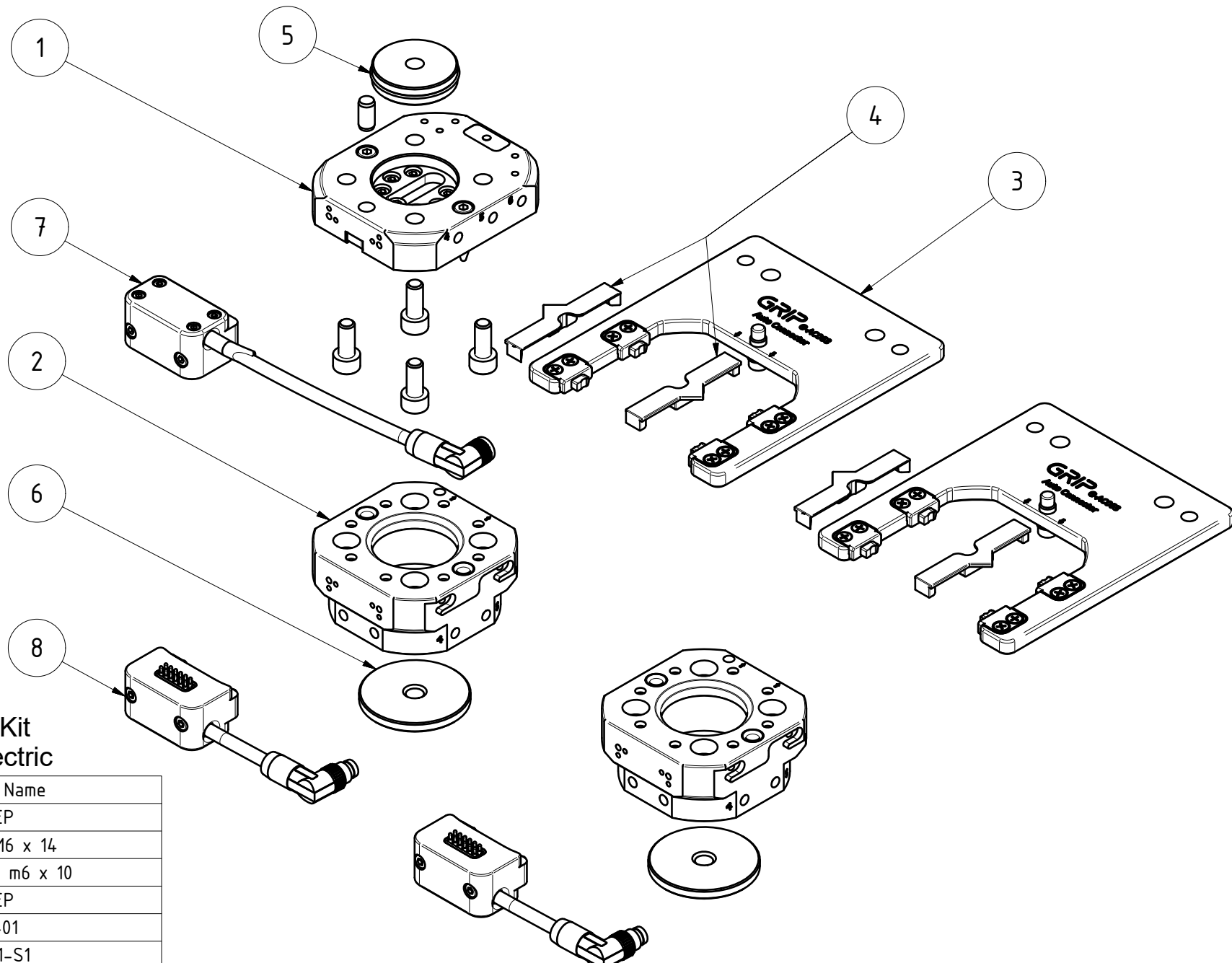


Auto Connector Kit Pneumatic

G-CON-AC-P		
Pos.	Qty.	Name
1	1	G-AC063-20EP
	4	ISO 4762 - M6 x 14
	1	ISO 2338 - 6 m6 x 10
2	2	G-AC063-2UEP
3	2	G-AC063-A1-01
4	2	ZG-AC063-A1-S1
5	1	G-ZS063-1
6	2	G-ZS063-080-1

Datum	07.07.22	Maßstab	1 : 2
Zeichnungsnummer		G-CON-AC-P	





Auto Connector Kit Pneumatic & Electric

Pos.	Qty.	Name
1	1	G-AC063-20EP
	4	ISO 4762 - M6 x 14
	1	ISO 2338 - 6 m6 x 10
2	2	G-AC063-2UEP
3	2	G-AC063-A1-01
4	2	ZG-AC063-A1-S1
5	1	G-ZS063-1
6	2	G-ZS063-080-1
7	1	G-SEK100-0-1FE12-300-M8
8	2	G-SEK100-U-1FE12-40-M8

Datum	07.07.22	Maßstab	1 : 2
Zeichnungsnummer			
G-CON-AC-P-E			

