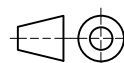


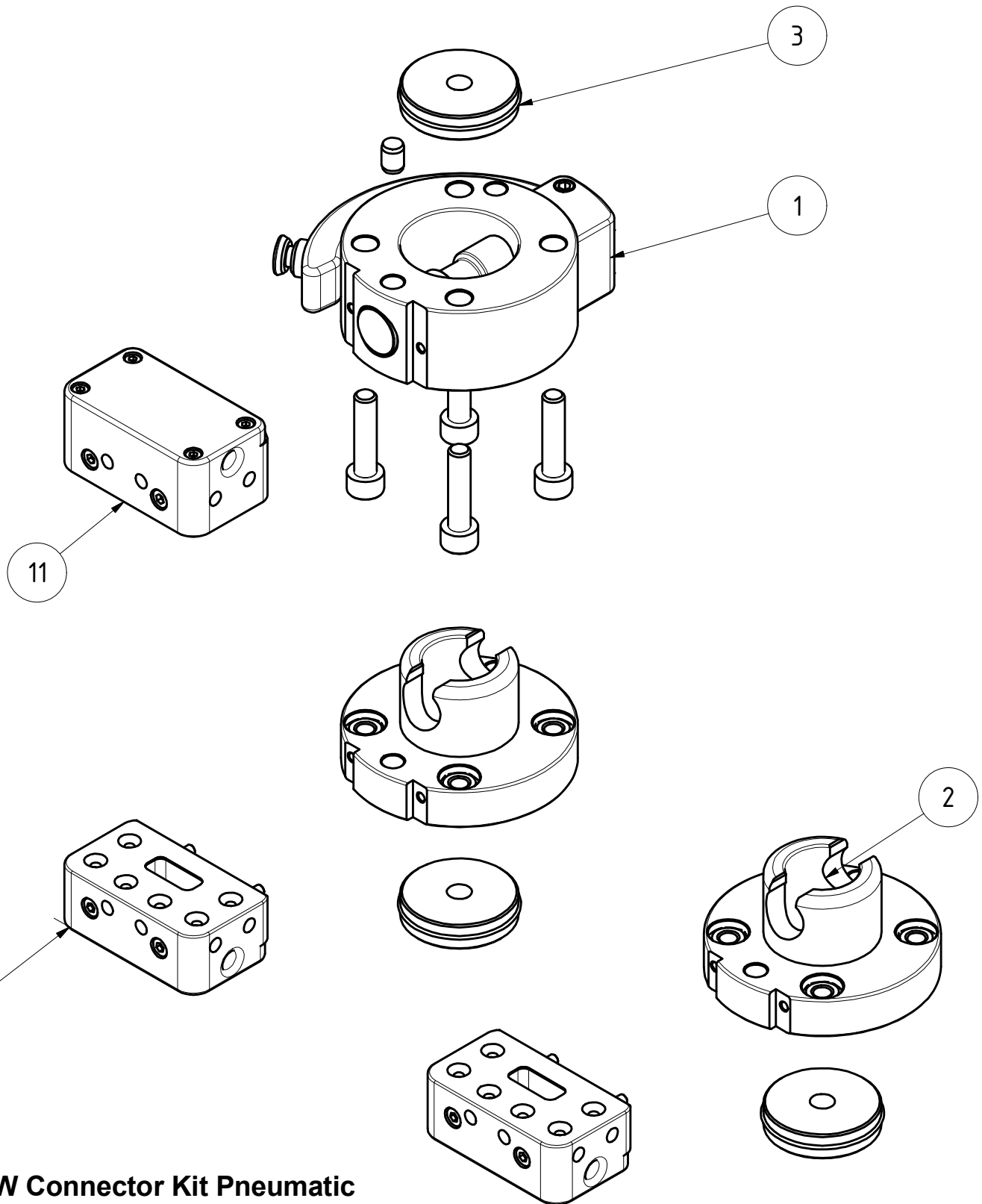
SHW Connector Kit Standard

Stückliste		
Pos.	Anzahl	Benennung
1	1	G-SHW063-20E
	1	ISO 2338 - 6 m6 x 12
	4	DIN 912 - M6 x 25
2	2	G-SHW063-2UE-30MK1
3	3	G-ZS063-1

Datum 06.07.2022 Maßstab -

Zeichnungsnummer
G-CON-SHW





SHW Connector Kit Pneumatic

Stückliste

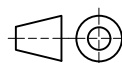
Pos.	Anzahl	Benennung
1	1	G-SHW063-20E
	1	ISO 2338 - 6 m6 x 12
	4	DIN 912 - M6 x 25
2	2	G-SHW063-2UE-30MK1
3	3	G-ZS063-1
11	1	G-SEK100-0-6PM5
12	2	G-SEK100-U-6PM5

Datum 06.07.2022

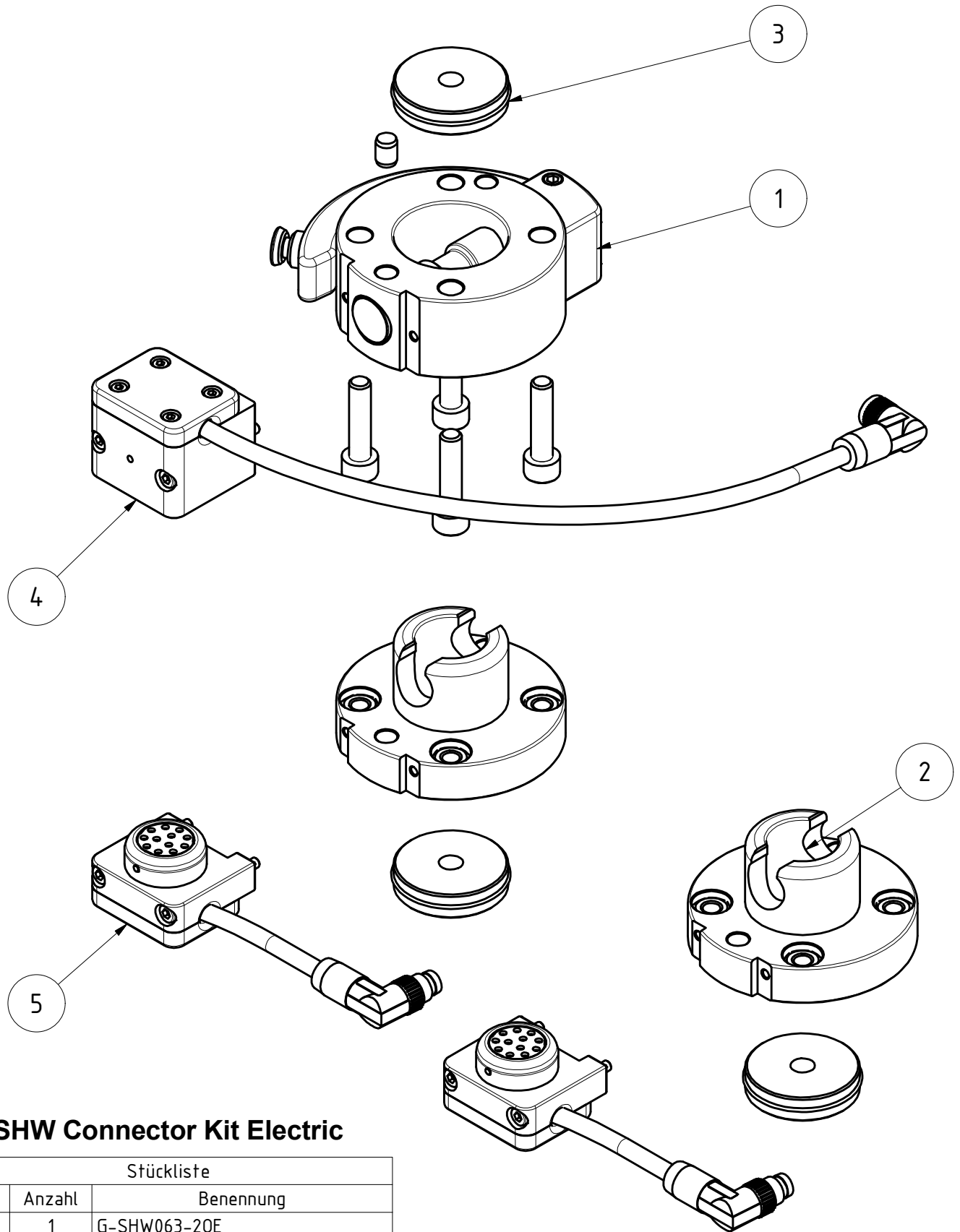
Maßstab -

Zeichnungsnummer

G-CON-SHW-P



GRIP
GRIP GmbH Handhabungstechnik



SHW Connector Kit Electric

Stückliste

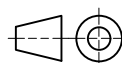
Pos.	Anzahl	Benennung
1	1	G-SHW063-20E
	1	ISO 2338 - 6 m6 x 12
	4	DIN 912 - M6 x 25
2	2	G-SHW063-2UE-30MK1
3	3	G-ZS063-1
4	1	G-SEK100-0-1E12-300-M8
5	2	G-SEK100-U-1E12-40-M8

Datum 06.07.2022

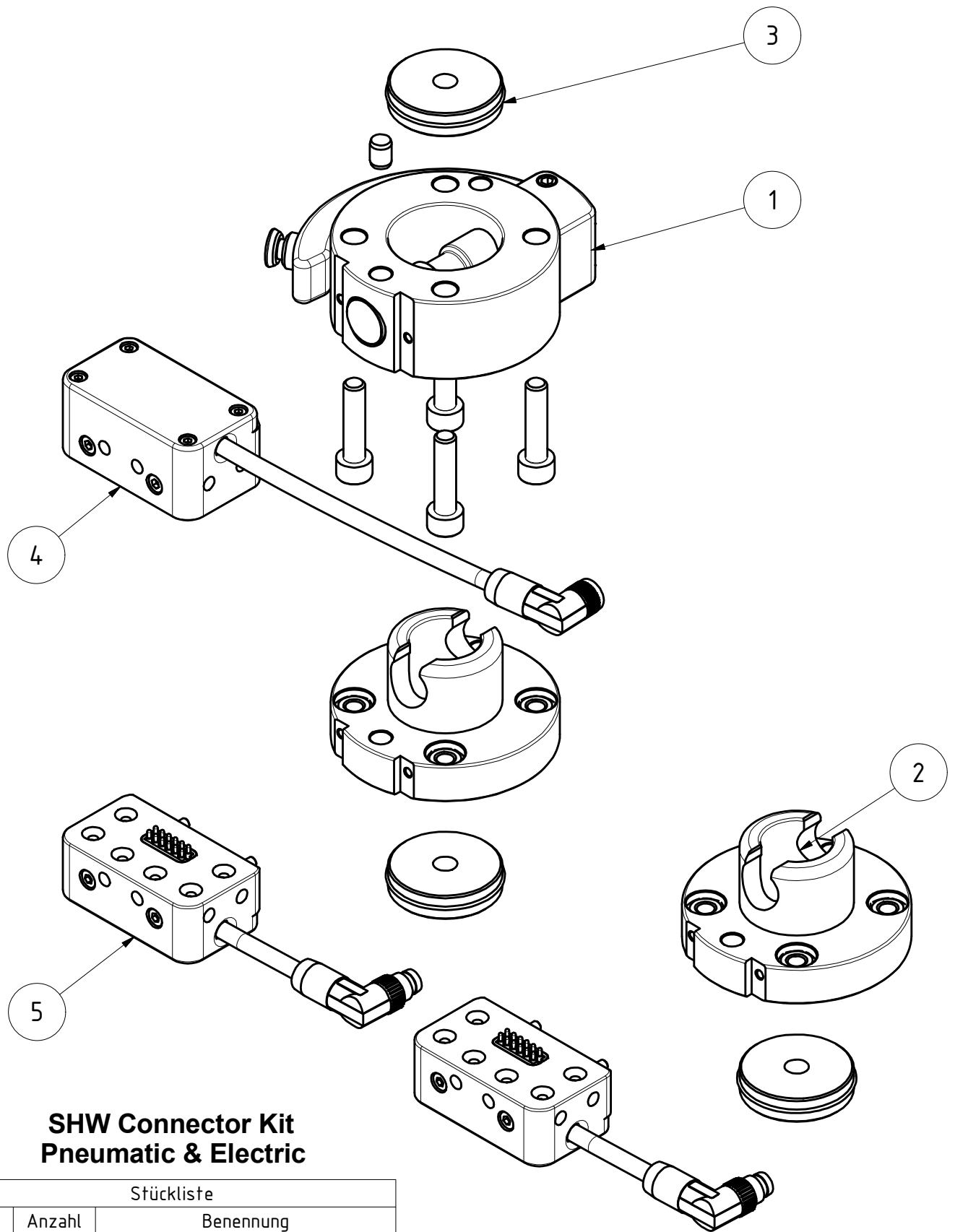
Maßstab -

Zeichnungsnummer

G-CON-SHW-E



GRIP
GRIP GmbH Handhabungstechnik



SHW Connector Kit Pneumatic & Electric

Stückliste

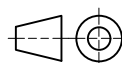
Pos.	Anzahl	Benennung
1	1	G-SHW063-20E
	1	ISO 2338 - 6 m6 x 12
	4	DIN 912 - M6 x 25
2	2	G-SHW063-2UE-30MK1
3	3	G-ZS063-1
4	1	G-SEK100-0-6PM5-1FE12-300-M8
5	2	G-SEK100-U-6PM5-1FE12-40-M8

Datum 06.07.2022

Maßstab -

Zeichnungsnummer

G-CON-SHW-P-E



GRIP
GRIP GmbH Handhabungstechnik