



SSP

Safety System Products

HOLDX RS-A1

Ankerplatte mit RFID Tag und 50 N Permanentmagnet

Ihre Vorteile

Zu den Downloads ►



we simplify safety

HOLDX RS-A1

Allgemeine Daten

Typenbezeichnung	HOLDX RS-A1
Artikelnummer	SP-X-71-001-42

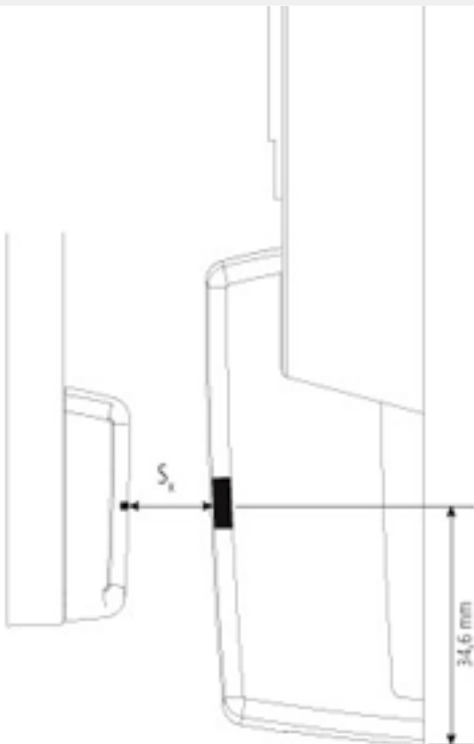
Mechanische Daten

Abmessungen Ankerplatte

Breite Ankerplatte	35 mm
Länge Ankerplatte	108,6 mm
Höhe Ankerplatte	18,5 mm
Permanent Magnet	50 N
Gewicht Ankerplatte	125 g
Drehmoment (Montageschraube) Ankerplatte	6 Nm
Werkstoff Gehäuse Ankerplatte	PBT GF30, Aluminium eloxiert schwarz, S235 vernickelt, EPDM/ CR

Zeichnungen

Anfahrt



HOLDX RS-A1

Bemaßung

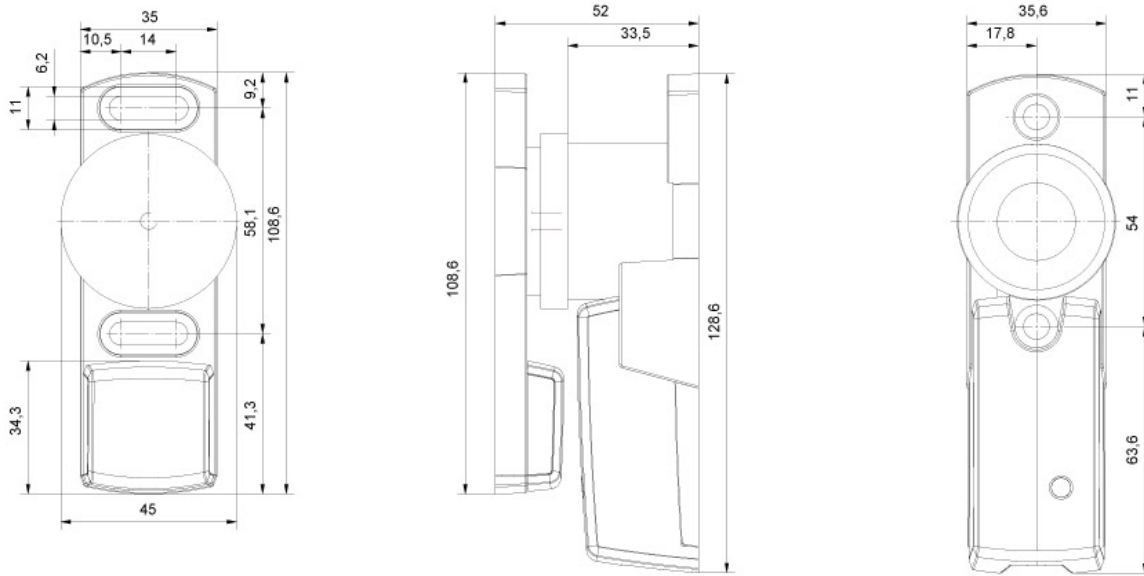
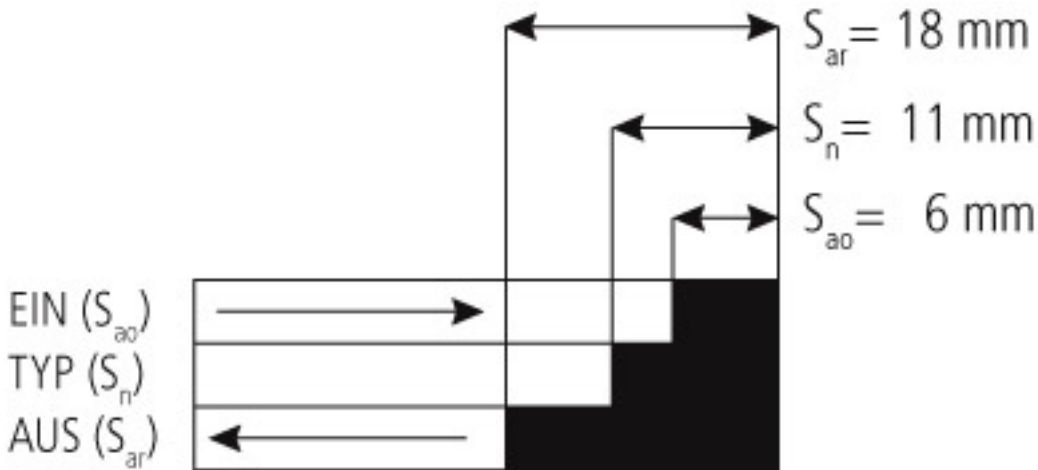


Bild 1



Begriffe nach EN IEC 60947-5-3:

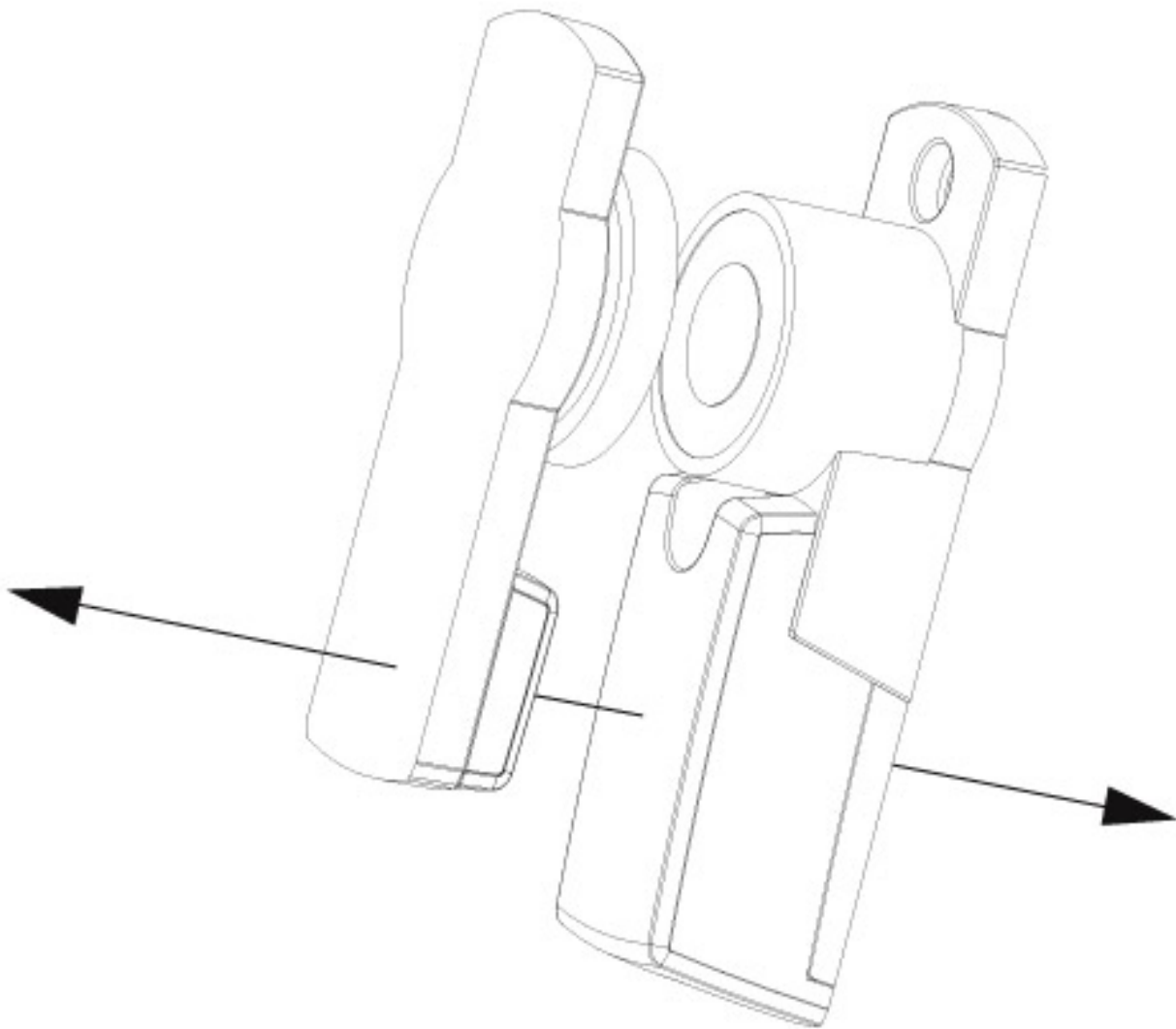
S_{ao} = Gesicherter Schaltabstand EIN

S_n = Typischer Schaltabstand

S_{ar} = Gesicherter Schaltabstand AUS

HOLDX RS-A1

Bild 2



Downloads

- Produktprogramm
- Sensorik Katalog
- Betriebsanleitung
- Zertifikat UL
- EPLAN-Daten
- CAD Daten