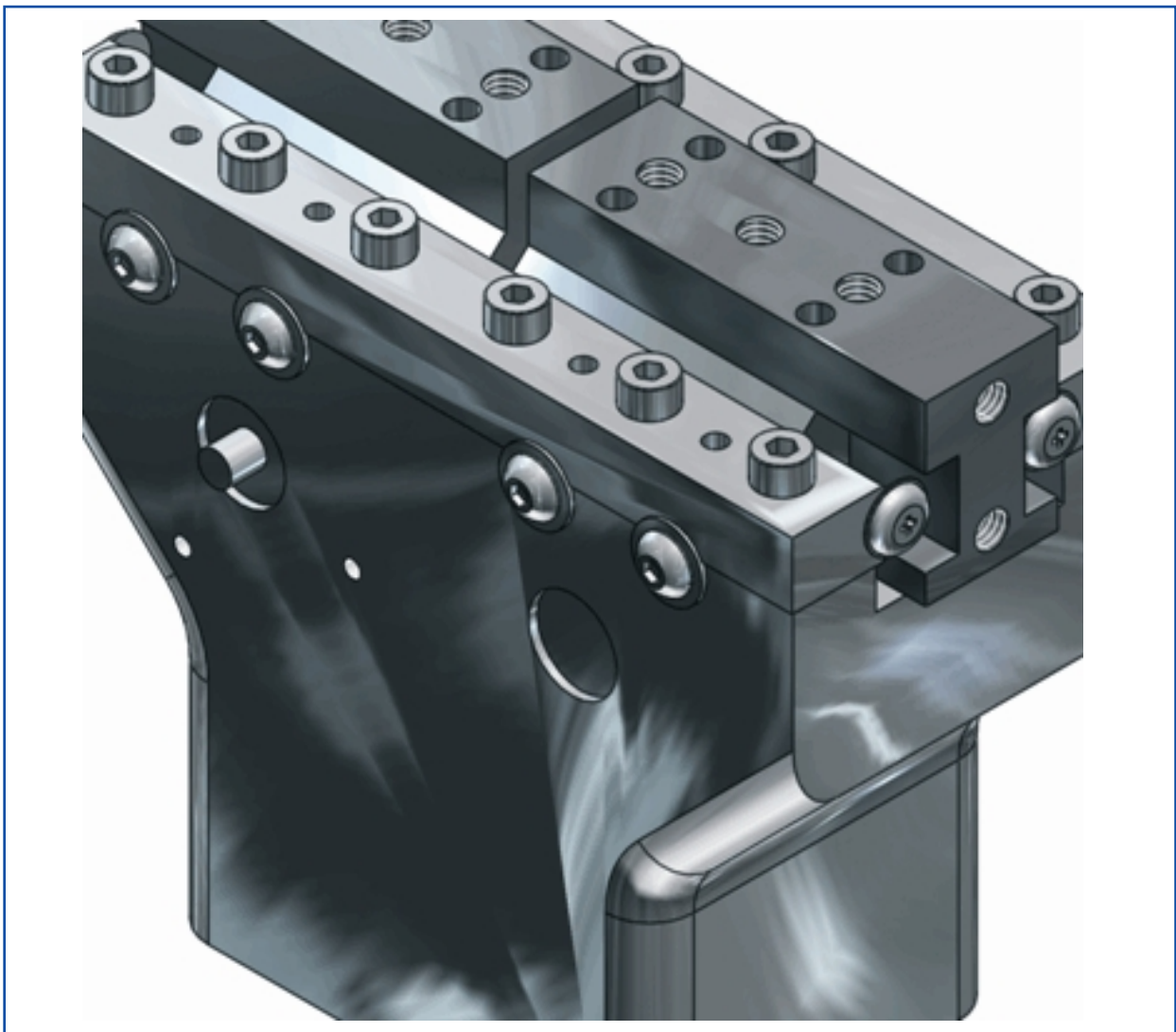
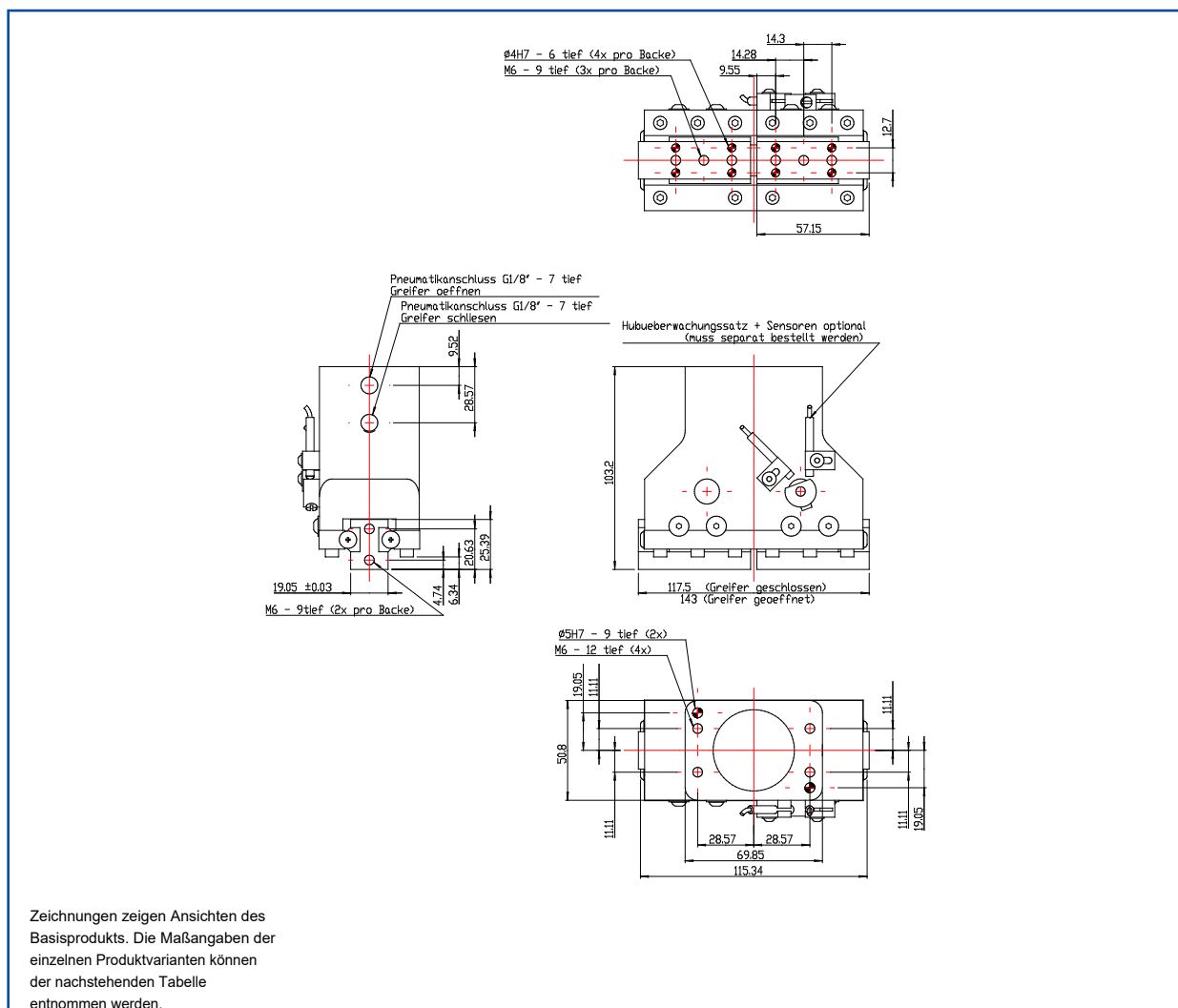


DATENBLATT



 Technische Daten

Artikel-Nr.	150000870
Typ	RP
Modell	35
Aktuell eingestellter Hub im CAD-Modell [mm]	0
Gesamthub [mm]	25.4
Hubüberwachung	Nein
Greifkraft bei p = 6 bar [N]	720
Empfohlenes Werkstückgewicht [kg]	5
Masse [kg]	1.846
Zylinderbohrung [mm]	41.1
Zylindervolumen [cm³]	17
Luftverbrauch pro Zyklus öffnen/schließen [l]	0.238
Öffnungszeit bei p = 6 bar [s]	0.33
Schließzeit bei p = 6 bar [s]	0.33
Wiederholgenauigkeit [mm]	+/- 0.01
Maximale Fingerlänge [mm]	110
Zolltarifnummer	84799070



 3D Ansicht

