

# UNIVERSAL-PARALLELGREIFER

CGS2-SERIE

VIELFÄLTIGER

GÜNSTIGER

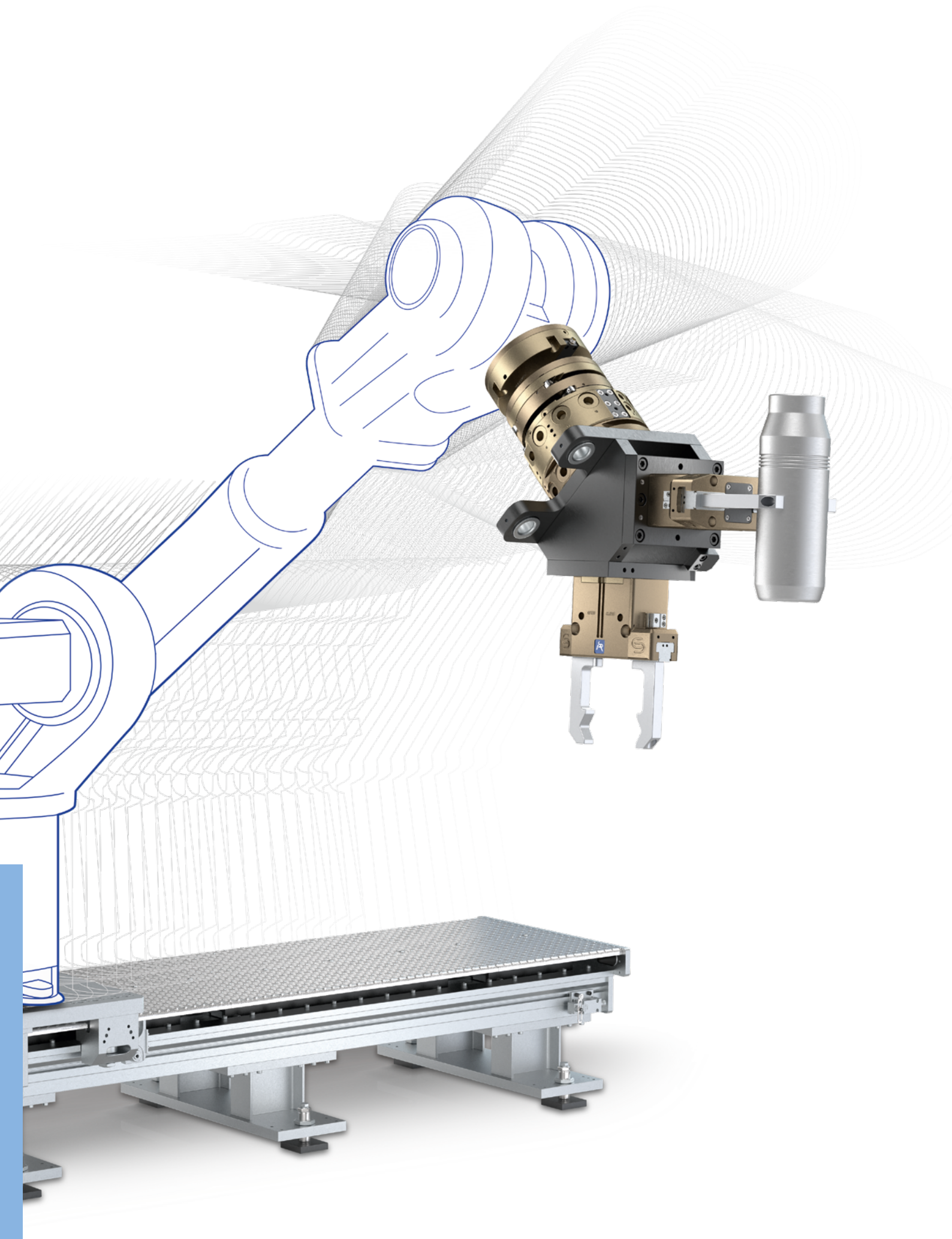
ROBUSTER



**CGS** | COMPATIBLE  
GRIPPER SERIES

- ⊕ kompatibel
- ⊕ exakt
- ⊕ flexibel einsetzbar  
in allen Anwendungsgebieten

  
INTELLIGENTE  
PERIPHERIEN FÜR ROBOTER





# Übersicht

## Über uns

IPR – Lösungen griffbereit	4
Branchenspezifische Lösungen	6
Individualität für Ihre Anwendung	7
IPR-Standardkomponenten	8

## CGS2-Serie

Produktvorteile	10
Baugrößenübersicht	12

## Technische Daten, Versionen und Zubehör

CGS2-40	14
CGS2-50	16
CGS2-64	18
CGS2-80	20
CGS2-100	22
CGS2-125	24
CGS2-160	26
CGS2-200	28
CGS2-240	30
CGS2-300	32
CGS2-380	34

## Legende

Technische Zeichnungen	36
Abkürzungsverzeichnis	37

## Standard ist uns nicht genug

Individuelle Lösungen und Beratung	38
------------------------------------	----

# IPR – Lösungen griffbereit

## Unsere Komponenten machen Ihren Roboter intelligenter, flexibler und universeller

### Innovation trifft auf Spitzenqualität

IPR – Intelligente Peripherien für Roboter GmbH ist führend in der Entwicklung und Herstellung von Produkten rund um den Industrieroboter und bietet ein umfangreiches Produktprogramm mit innovativen Systemen und Komponenten für die Montage- und Handhabungstechnik. Unsere Parallel- und Winkelgreifer, Werkzeugwechsler, Füge- und Ausgleichssysteme sowie Kollisionsschutzsysteme, Fahrachsen für Roboter, Kraft-Momenten-Sensoren und kundenspezifischen Lösungen

setzen Kunden in vielen Ländern der Welt ein. Unternehmen aus allen Branchen vertrauen unseren Produkten. Qualität, Technik- und Branchenwissen sind dabei unsere wichtigsten Erfolgsfaktoren.

Wir bieten Ihnen sofort einsatzbereite Standardprodukte, unterstützen Sie aber auch bei Sonder- und Großprojekten. Hierbei profitieren Sie direkt von den Entwicklungs- und Fertigungstechnologien in unserem Haus.





# Branchenspezifische Lösungen für Roboteranwendungen und Automatisierungslösungen

## Montage- und Handhabungstechnik



## Maschinenbe- und entladung



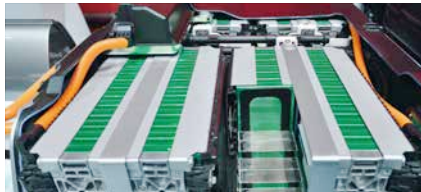
## Gießerei und Schmiede



## Automotive



## E-Mobilität



## Medizin und Pharma



## Mehrwert für Ihre Anwendung

IPR-Komponenten werden in den unterschiedlichsten Branchen eingesetzt. Die hohe Varianz in den Produktbaureihen, verbunden mit der Möglichkeit, modifizierte Standard- oder eigens konstruierte Sonderprodukte in kurzer Zeit zu erstellen, birgt viel Potenzial für die Erfüllung spezieller Anforderungen unserer Kunden.

Unser Erfolg ist das Ergebnis langjähriger Erfahrung von Spezialisten im Unternehmen. Unsere Mitarbeiter sind Profis auf ihrem Gebiet und haben ein umfangreiches Wissen rund um Branchen und Produktionsverfahren. So entwickeln wir immer wieder innovative, hochwertige und leistungsstarke Lösungen für jedes individuelle Projekt.



# Individualität für Ihre Anwendung von standardisiert bis kundenspezifisch

Bei individuellen Lösungen kombinieren wir standardisierte Komponenten mit eigens angefertigten Bausteinen, um Konstruktions- und Lieferzeiten sowie Kosten zu reduzieren. Unser Unternehmen erbringt diese Leistungen für verschie-

denste Branchen wie die Automobil- und Zuliefererindustrie, Werkzeugmaschinen und -anlagenbau, Intralogistik, Elektroindustrie, erneuerbare Energien, Medizintechnik sowie die Luft- und Raumfahrtindustrie.



# IPR bietet alles, was Roboter zum Arbeiten brauchen

## Entdecken Sie unser umfangreiches Portfolio an Peripherien für Roboter

Unser Produktprogramm der serienfertigten Automationsbausteine umfasst ein Angebot von Greifern und Werkzeugwechslern, Füge- und Ausgleichssystemen, Kraft-Momenten-Sensoren, Kollisionsschutzsystemen und Fahrachsen für Roboter.

Innerhalb der einzelnen Produktbereiche sind unterschiedlich abgestufte Baugrößen für alle Lastbereiche vorhanden. Die ausgezeichnete Qualität unseres Produktprogramms sorgt für eine hohe Verfügbarkeit sowie einen reibungslosen Einsatz im Fertigungsprozess. Wir informieren Sie gerne rund um unsere Komponenten und Technologien. Profitieren Sie von der langjährigen Erfahrung der IPR-Berater.

### IPR steht für:

#### ■ Kundennähe

Wir sind immer mit Rat und Tat für unsere Kunden da.

#### ■ Internationalität

Wir sind weltweit vor Ort.

#### ■ Innovation

Wir bieten innovative Lösungen in Spitzenqualität.

#### ■ Kompetenz

Wir bringen langjährige Erfahrung und das Know-how aller Mitarbeiter ein.

#### ■ Qualität und Flexibilität

Wir leben schlanke Strukturen und kurze Entscheidungswege.

2

### Füge- und Ausgleichssysteme

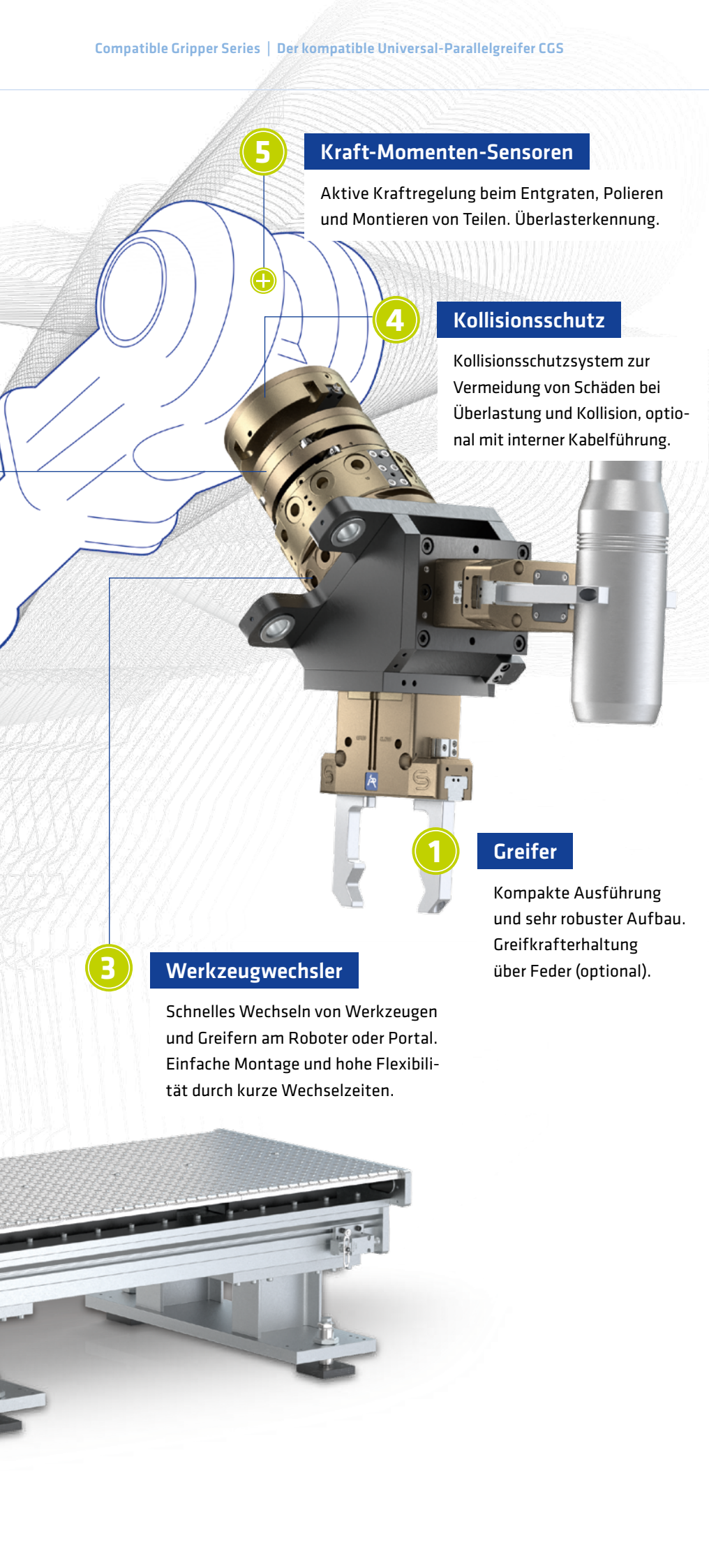
Ausgleich von Positionsfehlern in x-y-Richtung sowie Winkelausgleich und Ausgleich von Differenzen in z-Richtung.

6

### Fahrachsen

Modulares System.  
Hohe Wiederholgenauigkeit.  
Extreme Belastbarkeit.  
Lange Lebensdauer.





**5 Kraft-Momenten-Sensoren**

Aktive Kraftregelung beim Entgraten, Polieren und Montieren von Teilen. Überlasterkennung.

**4 Kollisionsschutz**

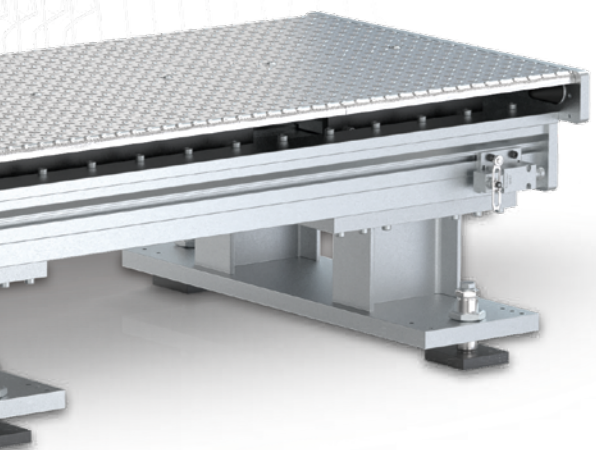
Kollisionsschutzsystem zur Vermeidung von Schäden bei Überlastung und Kollision, optional mit interner Kabelführung.

**1 Greifer**

Kompakte Ausführung und sehr robuster Aufbau. Greifkrafterhaltung über Feder (optional).

**3 Werkzeugwechsler**

Schnelles Wechseln von Werkzeugen und Greifern am Roboter oder Portal. Einfache Montage und hohe Flexibilität durch kurze Wechselzeiten.



**1 Greifer**



**2 Füge- und Ausgleichsysteme**



**3 Werkzeugwechsler**



**4 Kollisionsschutzsysteme**



**5 Kraft-Momenten-Sensoren**



**6 Fahrachsen für Roboter**



# CGS – Der 2-Backen-Universal-Parallelgreifer

## Die Produktvorteile unserer CGS2-Serie

### Anwendungsgebiete

Die Greiferserie wurde für den universellen Einsatz entwickelt. Von der sauberen Montageanwendung bis hin zur schmutzanfälligen Anwendung in Schmieden und Gießereien gibt es für jede Aufgabe die passende Variante.

### Funktionsbeschreibung

Die vertikale Hubbewegung des ovalen Kolbens wird über eine Kulisse in eine horizontal synchronisierte Bewegung der Backen übersetzt. Eine Druckluftbeaufschlagung des Pneumatikkolbens bewirkt das Öffnen und Schließen des Greifers. Über die optional enthaltene Feder wird eine anteilige Erhaltung der Greifkraft bei Druckluftabfall ermöglicht.

**CGS** | COMPATIBLE GRIPPER SERIES

- + vielfältige Baugrößen
- + exakter und verfahrenssicherer Einsatz
- + leichte bis schwerste Handlingsgewichte
- + maximale Greifkräfte

**VIelfältiger**  
**GÜNSTIGER**  
**ROBUSTER**

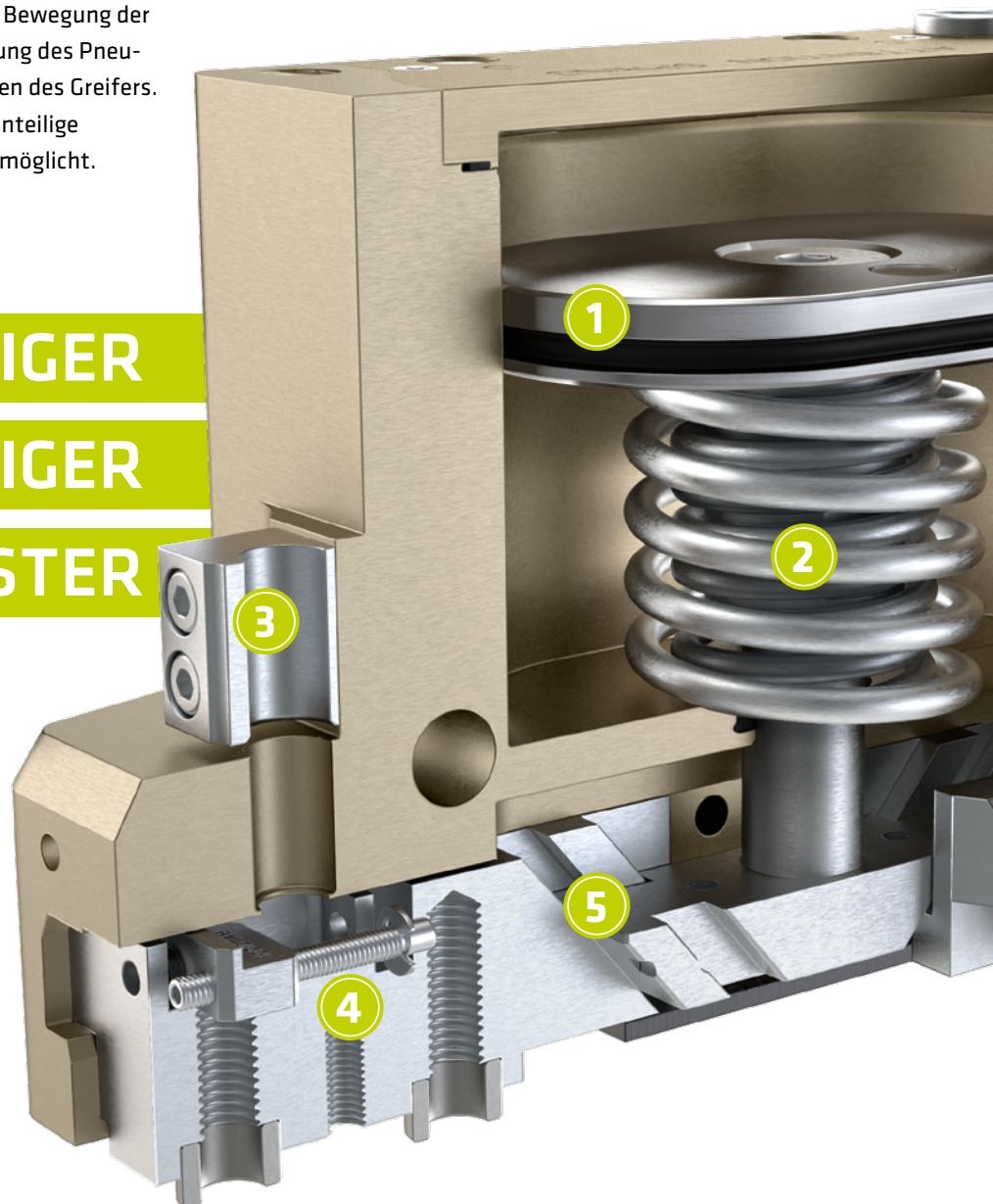


Abbildung zeigt CGS2-125-1-FA

## Produktvorteile & Nutzen im Überblick

- Kompatibel zu marktüblichen Universalgreifern
- Maximale Führungslänge der Grundbacken (geeignet für lange Greiferfinger)
- Schmierstofftaschen als Fettreservoir (ermöglichen verlängerte Wartungsintervalle)
- Bis zu 15 % leichter als vergleichbare Universalgreifer durch gewichtsoptimierte Konstruktion
- Optimiertes Wegmesssystem für sicheres Handling, Typenerkennung und Qualitätskontrolle
- Crash-, schlag- und schmutzunempfindlich durch bewährte T-Nutengleitführung
- Ovale Kolben für maximale Greifkraft (hohe Leistungsdichte, minimale Störkontur)
- Marktübliche Fremdsensoren können angebracht und prozesssicher verwendet werden



**1 Ovaler Kolben**  
Die Wirkfläche des Kolbens wurde für die Geometrie des Grundkörpers optimiert, um maximale Greifkräfte zu ermöglichen.

**2 Feder zur Greifkrafterhaltung (variantenabhängig)**  
Mittels einer im Kolbenraum eingebauten Feder kann ein Teil der Greifkraft auch bei Druckluftabfall erhalten werden.

**3 Sensorhalter standardmäßig enthalten**  
In den Klemmblocken unterhalb der Backenführungen können induktive Sensoren zur Abfrage des Backenhubs befestigt werden. In die im Gehäuse eingebrachten C-Nuten können handelsübliche Magnetschalter eingesetzt werden.

**4 Robuste Schalnockenverstellung aus Stahl**  
Die genaue Backenposition, an der die induktiven Sensoren zur Hubabfrage ein Signal ausgeben, kann mit Standardwerkzeug stufenlos definiert werden.

**5 Kulisse / Schrägzug**  
Durch eine optimierte Konstruktion der Kulisse wird die Kraft des Kolbens verlust- und verschleißarm auf die Backen übertragen und eine synchronisierte Bewegung ermöglicht.

**6 Schmierstofftaschen**  
Seitlich in den Backen eingebrachte Taschen ermöglichen eine dauerhafte Speicherung von Schmierfett und damit eine wartungsfreie Anwendung unter Normalbedingungen.

**7 Befestigungsbohrungen zur seitlichen Montage**  
Unterschiedliche Montagemöglichkeiten zur Befestigung des Greifers bieten maximale Flexibilität für jede Anwendung.

# Die Baugrößen der CGS2-Serie

Mit hoher Variantenvielfalt und vielseitigen Einsatzmöglichkeiten



Seite 14-15

**CGS2-40**

bis **0,64** kg



Seite 16-17

**CGS2-50**

bis **1,70** kg



Seite 18-19

**CGS2-64**

bis **3,60** kg



Seite 20-21

**CGS2-80**

bis **4,95** kg



Seite 22-23

**CGS2-100**

bis **9,05** kg



Seite 24-25

**CGS2-125**

bis **14,75** kg

# Vielfältiger. Günstiger. Robuster.

Mit Handlingsgewichten von  
0,4 kg bis 95,6 kg



Seite 26-27

**CGS2-160**

bis **21,40** kg



Seite 28-29

**CGS2-200**

bis **29,40** kg



Seite 30-31

**CGS2-240**

bis **41,84** kg



Seite 32-33

**CGS2-300**

bis **55,35** kg



Seite 34-35

**CGS2-380**

bis **95,60** kg

# Technische Daten

## CGS2-40

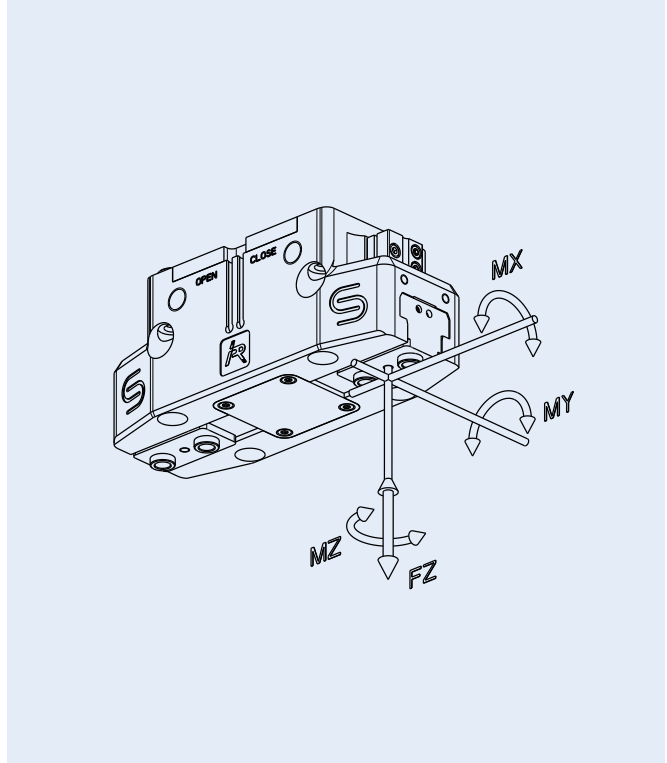
### CGS2-40



### CGS2-40 mit Feder (-FA/-FI)



### Kräfte und Momente



### Technische Daten

Typ	CGS2-40	CGS2-40-FA	CGS2-40-FI
Artikel-Nr.	150000976	150000977	150000978
Min. Betriebsdruck [bar]	3	4	4
Max. Betriebsdruck [bar]	8	6,5	6,5
Min. Betriebstemperatur [°C]	-5	-5	-5
Max. Betriebstemperatur [°C]	+80	+80	+80
Masse [kg]	0,09	0,11	0,11
Luftverbrauch pro Zyklus [l]	0,01	0,01	0,01
Max. Sperrluftdruck [bar]	1	1	1
Öffnungszeit bei 6 bar [s]	0,015	0,03	0,015
Schließzeit bei 6 bar [s]	0,015	0,015	0,03
Wiederholgenauigkeit [mm]	+/-0,01	+/-0,01	+/-0,01
Hub pro Backe [mm]	3	3	3
Greifkraft Innengreifen bei 6 bar [N]	128	85	188
Greifkraft Außengreifen bei 6 bar [N]	117	178	75
Min. Federkraft [N]	-	42	42
Empfohlenes Handlingsgewicht bei Abstand 10 mm [kg]	0,64	0,64	0,64
Max. Fingerlänge [mm]	70	65	65
Max. zulässige Masse pro Finger [kg]	0,12	0,12	0,12
Max. Moment Mx [Nm]	10	10	10
Max. Moment My [Nm]	12	12	12
Max. Moment Mz [Nm]	5	5	5
Max. Zug-/Druckkraft Fz, Fd [N]	250	250	250
Länge x Breite x Höhe [mm]	50 x 24 x 24,7	50 x 24 x 33,7	50 x 24 x 33,7
Zolltarifnummer (CTN)	84799070	84799070	84799070

# Versionen und Zubehör

## CGS2-40

### CGS2-40 mit Staubabdeckung (ähnlich Schutzklasse IP64)

Typ	CGS2-40-SA	CGS2-40-FA-SA	CGS2-40-FI-SA
Artikel-Nr.	150001019	150001020	150001021
Masse [kg]	0,13	0,15	0,15
L x B x H [mm]	64 x 24 x 28,7	64 x 24 x 37,7	64 x 24 x 37,7

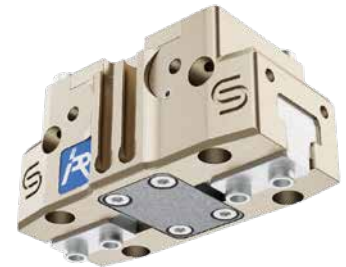
Sonstige technische Daten entsprechen den Grundvarianten (siehe Tabelle links).



### CGS2-40 in Hochtemperaturlösung

Typ	CGS2-40-VH	CGS2-40-FA-VH	CGS2-40-FI-VH
Artikel-Nr.	150001022	150001023	150001024
Max. Betriebstemperatur [°C]	+130	+130	+130

Sonstige technische Daten entsprechen den Grundvarianten (siehe Tabelle links).



### Doppelrückschlagventil zur Druckerhaltung

Typ	DSV-1 M5
Artikel-Nr.	152600002
Anschlussgewinde	2x M5
Nennvolumenstrom [m³/h]	0,22



### Sensoren zur Positionsabfrage

Typ	Sm-8-PNP kurz f. CGS2-40/50
Artikel-Nr.	118000556
Messprinzip	Magnetfeld
Positionsabfrage	Kolbenhub
Schaltabstand [mm]	-
Anschlussart	0,3 m Kabel mit M8x1-Stecker, 3-polig

Zusätzlich benötigtes Befestigungsmaterial: Haltewinkel C-Nut (118000567).







# Versionen und Zubehör

## CGS2-50

### CGS2-50 mit Staubabdeckung (ähnlich Schutzklasse IP64)

Typ	CGS2-50-1-SA	CGS2-50-1-FA-SA	CGS2-50-1-FI-SA
Artikel-Nr.	150001039	150001041	150001042
Masse [kg]	0,23	0,28	0,29
L x B x H [mm]	83 x 30 x 35,5	83 x 30 x 51,5	83 x 30 x 51,5
Typ	CGS2-50-2-SA	CGS2-50-2-FA-SA	CGS2-50-2-FI-SA
Artikel-Nr.	150001040	150001043	150001044
Masse [kg]	0,24	0,29	0,29
L x B x H [mm]	83 x 30 x 35,5	83 x 30 x 51,5	83 x 30 x 51,5

Sonstige technische Daten entsprechen den Grundvarianten (siehe Tabelle links).



### CGS2-50 in Hochtemperaturausführung

Typ	CGS2-50-1-VH	CGS2-50-1-FA-VH	CGS2-50-1-FI-VH
Artikel-Nr.	150001047	150001049	150001050
Max. Betriebstemperatur [°C]	+130	+130	+130
Typ	CGS2-50-2-VH	CGS2-50-2-FA-VH	CGS2-50-2-FI-VH
Artikel-Nr.	150001048	150001051	150001052
Max. Betriebstemperatur [°C]	+130	+130	+130

Sonstige technische Daten entsprechen den Grundvarianten (siehe Tabelle links).



### Doppelrückschlagventil zur Druckerhaltung

Typ	DSV-1 M5
Artikel-Nr.	152600002
Anschlussgewinde	2x M5
Nennvolumenstrom [m³/h]	0,22



### Sensoren zur Positionsabfrage

Typ	Sm-8-PNP kurz f. CGS2-40/50
Artikel-Nr.	118000556
Messprinzip	Magnetfeld
Positionsabfrage	Kolbenhub
Schaltabstand [mm]	-
Anschlussart	0,3 m Kabel mit M8x1-Stecker, 3-polig

Zusätzlich benötigtes Befestigungsmaterial: Haltewinkel C-Nut (118000567).





# Versionen und Zubehör

## CGS2-64

### CGS2-64 mit Staubabdeckung (ähnlich Schutzklasse IP64)

Typ	CGS2-64-1-SA	CGS2-64-1-FA-SA	CGS2-64-1-FI-SA
Artikel-Nr.	150001027	150001029	150001030
Masse [kg]	0,39	0,47	0,47
L x B x H [mm]	94 x 36 x 44,5	94 x 36 x 62,5	94 x 36 x 62,5
Typ	CGS2-64-2-SA	CGS2-64-2-FA-SA	CGS2-64-2-FI-SA
Artikel-Nr.	150001028	150001031	150001032
Masse [kg]	0,40	0,48	0,48
L x B x H [mm]	94 x 36 x 44,5	94 x 36 x 62,5	94 x 36 x 62,5

Sonstige technische Daten entsprechen den Grundvarianten (siehe Tabelle links).



### CGS2-64 in Hochtemperatursausführung

Typ	CGS2-64-1-VH	CGS2-64-1-FA-VH	CGS2-64-1-FI-VH
Artikel-Nr.	150001033	150001035	150001036
Max. Betriebstemperatur [°C]	+130	+130	+130
Typ	CGS2-64-2-VH	CGS2-64-2-FA-VH	CGS2-64-2-FI-VH
Artikel-Nr.	150001034	150001037	150001038
Max. Betriebstemperatur [°C]	+130	+130	+130

Sonstige technische Daten entsprechen den Grundvarianten (siehe Tabelle links).



### Doppelrückschlagventil zur Druckerhaltung

Typ	DSV-1 M5
Artikel-Nr.	152600002
Anschlussgewinde	2x M5
Nennvolumenstrom [m³/h]	0,22



### Sensoren zur Positionsabfrage

Typ	Sm-8-C-PNP f. CGS2-64-380	Si-8-PNP
Artikel-Nr.	118000422	11800011
Messprinzip	Magnetfeld	induktiv
Positionsabfrage	Kolbenhub	Backenhub
Schaltabstand [mm]	-	2
Anschlussart	0,3 m Kabel mit M8x1-Stecker, 3-polig	M8x1-Stecker, 3-polig





# Versionen und Zubehör

## CGS2-80

### CGS2-80 mit Staubabdeckung (ähnlich Schutzklasse IP64)

Typ	CGS2-80-1-SA	CGS2-80-1-FA-SA	CGS2-80-1-FI-SA
Artikel-Nr.	150001053	150001055	150001056
Masse [kg]	0,68	0,81	0,90
L x B x H [mm]	116 x 42 x 54,5	116 x 42 x 72,5	116 x 42 x 72,5
Typ	CGS2-80-2-SA	CGS2-80-2-FA-SA	CGS2-80-2-FI-SA
Artikel-Nr.	150001054	150001057	150001058
Masse [kg]	0,70	0,83	0,82
L x B x H [mm]	116 x 42 x 54,5	116 x 42 x 72,5	116 x 42 x 72,5

Sonstige technische Daten entsprechen den Grundvarianten (siehe Tabelle links).



### CGS2-80 in Hochtemperaturlösung

Typ	CGS2-80-1-VH	CGS2-80-1-FA-VH	CGS2-80-1-FI-VH
Artikel-Nr.	150001059	150001061	150001062
Max. Betriebstemperatur [°C]	+130	+130	+130
Typ	CGS2-80-2-VH	CGS2-80-2-FA-VH	CGS2-80-2-FI-VH
Artikel-Nr.	150001060	150001063	150001064
Max. Betriebstemperatur [°C]	+130	+130	+130

Sonstige technische Daten entsprechen den Grundvarianten (siehe Tabelle links).



### Doppelrückschlagventil zur Druckerhaltung

Typ	DSV-1 M5
Artikel-Nr.	152600002
Anschlussgewinde	2x M5
Nennvolumenstrom [m³/h]	0,22



### Sensoren zur Positionsabfrage

Typ	Sm-8-C-PNP f. CGS2-64-380	Si-8-PNP
Artikel-Nr.	118000422	11800011
Messprinzip	Magnetfeld	induktiv
Positionsabfrage	Kolbenhub	Backenhub
Schaltabstand [mm]	-	2
Anschlussart	0,3 m Kabel mit M8x1-Stecker, 3-polig	M8x1-Stecker, 3-polig





# Versionen und Zubehör

## CGS2-100

### CGS2-100 mit Staubabdeckung (ähnlich Schutzklasse IP64)

Typ	CGS2-100-1-SA	CGS2-100-1-FA-SA	CGS2-100-1-FI-SA
Artikel-Nr.	150001067	150001069	150001070
Masse [kg]	1,07	1,31	1,31
L x B x H [mm]	143 x 50 x 61,5	143 x 50 x 87,5	120 x 50 x 81
Typ	CGS2-100-2-SA	CGS2-100-2-FA-SA	CGS2-100-2-FI-SA
Artikel-Nr.	150001068	150001071	150001072
Masse [kg]	1,10	1,34	1,33
L x B x H [mm]	143 x 50 x 61,5	143 x 50 x 87,5	143 x 50 x 87,5

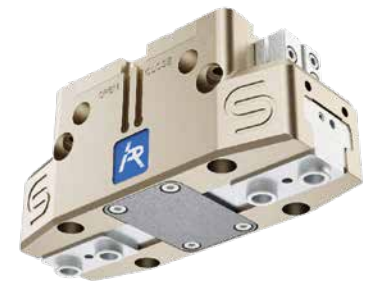
Sonstige technische Daten entsprechen den Grundvarianten (siehe Tabelle links).



### CGS2-100 in Hochtemperaturausführung

Typ	CGS2-100-1-VH	CGS2-100-1-FA-VH	CGS2-100-1-FI-VH
Artikel-Nr.	150001073	150001075	150001076
Max. Betriebstemperatur [°C]	+130	+130	+130
Typ	CGS2-100-2-VH	CGS2-100-2-FA-VH	CGS2-100-2-FI-VH
Artikel-Nr.	150001074	150001077	150001078
Max. Betriebstemperatur [°C]	+130	+130	+130

Sonstige technische Daten entsprechen den Grundvarianten (siehe Tabelle links).



### Doppelrückschlagventil zur Druckerhaltung

Typ	DSV-2 G1/8"
Artikel-Nr.	15260000
Anschlussgewinde	2x G1/8"
Nennvolumenstrom [m³/h]	0,53



### Sensoren zur Positionsabfrage

Typ	Sm-8-C-PNP f. CGS2-64-380	Si-8-PNP
Artikel-Nr.	118000422	11800011
Messprinzip	Magnetfeld	induktiv
Positionsabfrage	Kolbenhub	Backenhub
Schaltabstand [mm]	-	2
Anschlussart	0,3 m Kabel mit M8x1-Stecker, 3-polig	M8x1-Stecker, 3-polig







# Versionen und Zubehör

## CGS2-125

### CGS2-125 mit Staubabdeckung (ähnlich Schutzklasse IP64)

Typ	CGS2-125-1-SA	CGS2-125-1-FA-SA	CGS2-125-1-FI-SA
Artikel-Nr.	150001006	150001008	150001009
Masse [kg]	1,68	2,08	2,07
L x B x H [mm]	176 x 60 x 69,5	176 x 60 x 99,5	176 x 60 x 99,5
Typ	CGS2-125-2-SA	CGS2-125-2-FA-SA	CGS2-125-2-FI-SA
Artikel-Nr.	150001007	150001010	150001011
Masse [kg]	1,73	2,12	2,12
L x B x H [mm]	176 x 60 x 69,5	176 x 60 x 99,5	176 x 60 x 99,5

Sonstige technische Daten entsprechen den Grundvarianten (siehe Tabelle links).



### CGS2-125 in Hochtemperaturlausführung

Typ	CGS2-125-1-VH	CGS2-125-1-FA-VH	CGS2-125-1-FI-VH
Artikel-Nr.	150001013	150001015	150001016
Max. Betriebstemperatur [°C]	+130	+130	+130
Typ	CGS2-125-2-VH	CGS2-125-2-FA-VH	CGS2-125-2-FI-VH
Artikel-Nr.	150001014	150001017	150001018
Max. Betriebstemperatur [°C]	+130	+130	+130

Sonstige technische Daten entsprechen den Grundvarianten (siehe Tabelle links).



### Doppelrückschlagventil zur Druckerhaltung

Typ	DSV-2 G1/8"
Artikel-Nr.	15260000
Anschlussgewinde	2x G1/8"
Nennvolumenstrom [m³/h]	0,53



### Sensoren zur Positionsabfrage

Typ	Sm-8-C-PNP f. CGS2-64-380	Si-8-PNP
Artikel-Nr.	118000422	11800011
Messprinzip	Magnetfeld	induktiv
Positionsabfrage	Kolbenhub	Backenhub
Schaltabstand [mm]	-	2
Anschlussart	0,3 m Kabel mit M8x1-Stecker, 3-polig	M8x1-Stecker, 3-polig





# Versionen und Zubehör

## CGS2-160

### CGS2-160 mit Staubabdeckung (ähnlich Schutzklasse IP64)

Typ	CGS2-160-1-SA	CGS2-160-1-FA-SA	CGS2-160-1-FI-SA
Artikel-Nr.	150001079	150001081	150001082
Masse [kg]	3,56	4,36	4,36
L x B x H [mm]	230 x 72 x 85,5	230 x 72 x 125,5	230 x 72 x 125,5
Typ	CGS2-160-2-SA	CGS2-160-2-FA-SA	CGS2-160-2-FI-SA
Artikel-Nr.	150001080	150001083	150001084
Masse [kg]	3,67	4,46	4,46
L x B x H [mm]	230 x 72 x 85,5	230 x 72 x 125,5	230 x 72 x 125,5

Sonstige technische Daten entsprechen den Grundvarianten (siehe Tabelle links).



### CGS2-160 in Hochtemperatursausführung

Typ	CGS2-160-1-VH	CGS2-160-1-FA-VH	CGS2-160-1-FI-VH
Artikel-Nr.	150001086	150001088	150001089
Max. Betriebstemperatur [°C]	+130	+130	+130
Typ	CGS2-160-2-VH	CGS2-160-2-FA-VH	CGS2-160-2-FI-VH
Artikel-Nr.	150001087	150001090	150001091
Max. Betriebstemperatur [°C]	+130	+130	+130

Sonstige technische Daten entsprechen den Grundvarianten (siehe Tabelle links).



### Doppelrückschlagventil zur Druckerhaltung

Typ	DSV-2 G1/8"
Artikel-Nr.	15260000
Anschlussgewinde	2x G1/8"
Nennvolumenstrom [m³/h]	0,53



### Sensoren zur Positionsabfrage

Typ	Sm-8-C-PNP f. CGS2-64-380	Si-8-PNP
Artikel-Nr.	118000422	11800011
Messprinzip	Magnetfeld	induktiv
Positionsabfrage	Kolbenhub	Backenhub
Schaltabstand [mm]	-	2
Anschlussart	0,3 m Kabel mit M8x1-Stecker, 3-polig	M8x1-Stecker, 3-polig





# Versionen und Zubehör

## CGS2-200

### CGS2-200 mit Staubabdeckung (ähnlich Schutzklasse IP64)

Typ	CGS2-200-1-SA	CGS2-200-1-FA-SA	CGS2-200-1-FI-SA
Artikel-Nr.	150001093	150001095	150001096
Masse [kg]	6,45	8,18	8,06
L x B x H [mm]	254 x 100 x 99,5	254 x 100 x 149,5	254 x 100 x 149,5
Typ	CGS2-200-2-SA	CGS2-200-2-FA-SA	CGS2-200-2-FI-SA
Artikel-Nr.	150001094	150001097	150001098
Masse [kg]	6,68	8,41	8,29
L x B x H [mm]	254 x 100 x 99,5	254 x 100 x 149,5	254 x 100 x 149,5

Sonstige technische Daten entsprechen den Grundvarianten (siehe Tabelle links).



### CGS2-200 in Hochtemperatursausführung

Typ	CGS2-200-1-VH	CGS2-200-1-FA-VH	CGS2-200-1-FI-VH
Artikel-Nr.	150001100	150001102	150001103
Max. Betriebstemperatur [°C]	+130	+130	+130
Typ	CGS2-200-2-VH	CGS2-200-2-FA-VH	CGS2-200-2-FI-VH
Artikel-Nr.	150001101	150001104	150001105
Max. Betriebstemperatur [°C]	+130	+130	+130

Sonstige technische Daten entsprechen den Grundvarianten (siehe Tabelle links).



### Doppelrückschlagventil zur Druckerhaltung

Typ	DSV-2 G1/8"
Artikel-Nr.	15260000
Anschlussgewinde	2x G1/8"
Nennvolumenstrom [m³/h]	0,53



### Sensoren zur Positionsabfrage

Typ	Sm-8-C-PNP f. CGS2-64-380	Si-8-PNP
Artikel-Nr.	118000422	11800011
Messprinzip	Magnetfeld	induktiv
Positionsabfrage	Kolbenhub	Backenhub
Schaltabstand [mm]	-	2
Anschlussart	0,3 m Kabel mit M8x1-Stecker, 3-polig	M8x1-Stecker, 3-polig





# Versionen und Zubehör

## CGS2-240

### CGS2-240 mit Staubabdeckung (ähnlich Schutzklasse IP64)

Typ	CGS2-240-1-SA	CGS2-240-1-FA-SA	CGS2-240-1-FI-SA
Artikel-Nr.	150001106	150001108	150001109
Masse [kg]	9,38	11,85	11,89
L x B x H [mm]	292 x 115 x 115,5	292 x 115 x 172	292 x 115 x 172
Typ	CGS2-240-2-SA	CGS2-240-2-FA-SA	CGS2-240-2-FI-SA
Artikel-Nr.	150001107	150001110	150001111
Masse [kg]	9,72	12,19	12,24
L x B x H [mm]	292 x 115 x 115,5	292 x 115 x 172	292 x 115 x 172

Sonstige technische Daten entsprechen den Grundvarianten (siehe Tabelle links).



### CGS2-240 in Hochtemperaturausführung

Typ	CGS2-240-1-VH	CGS2-240-1-FA-VH	CGS2-240-1-FI-VH
Artikel-Nr.	150001113	150001115	150001116
Max. Betriebstemperatur [°C]	+130	+130	+130
Typ	CGS2-240-2-VH	CGS2-240-2-FA-VH	CGS2-240-2-FI-VH
Artikel-Nr.	150001114	150001117	150001118
Max. Betriebstemperatur [°C]	+130	+130	+130

Sonstige technische Daten entsprechen den Grundvarianten (siehe Tabelle links).



### Doppelrückschlagventil zur Druckerhaltung

Typ	DSV-2 G1/8"
Artikel-Nr.	152600000
Anschlussgewinde	2x G1/8"
Nennvolumenstrom [m³/h]	0,53



### Sensoren zur Positionsabfrage

Typ	Sm-8-C-PNP f. CGS2-64-380	Si-8-PNP
Artikel-Nr.	118000422	11800011
Messprinzip	Magnetfeld	induktiv
Positionsabfrage	Kolbenhub	Backenhub
Schaltabstand [mm]	-	2
Anschlussart	0,3 m Kabel mit M8x1-Stecker, 3-polig	M8x1-Stecker, 3-polig







# Versionen und Zubehör

## CGS2-300

### CGS2-300 mit Staubabdeckung (ähnlich Schutzklasse IP64)

Typ	CGS2-300-1-SA	CGS2-300-1-FA-SA	CGS2-300-1-FI-SA
Artikel-Nr.	150001132	150001134	150001135
Masse [kg]	16,33	19,63	19,52
L x B x H [mm]	348 x 140 x 135,5	348 x 140 x 185,5	348 x 140 x 185,5
Typ	CGS2-300-2-SA	CGS2-300-2-FA-SA	CGS2-300-2-FI-SA
Artikel-Nr.	150001133	150001136	150001137
Masse [kg]	16,89	20,20	20,09
L x B x H [mm]	348 x 140 x 135,5	348 x 140 x 185,5	348 x 140 x 185,5

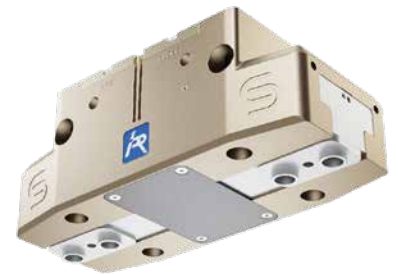
Sonstige technische Daten entsprechen den Grundvarianten (siehe Tabelle links).



### CGS2-300 in Hochtemperatursausführung

Typ	CGS2-300-1-VH	CGS2-300-1-FA-VH	CGS2-300-1-FI-VH
Artikel-Nr.	150001139	150001141	150001142
Max. Betriebstemperatur [°C]	+130	+130	+130
Typ	CGS2-300-2-VH	CGS2-300-2-FA-VH	CGS2-300-2-FI-VH
Artikel-Nr.	150001140	150001143	150001144
Max. Betriebstemperatur [°C]	+130	+130	+130

Sonstige technische Daten entsprechen den Grundvarianten (siehe Tabelle links).



### Doppelrückschlagventil zur Druckerhaltung

Typ	DSV-3 G1/4"
Artikel-Nr.	15260001
Anschlussgewinde	2x G1/4"
Nennvolumenstrom [m³/h]	0,9



### Sensoren zur Positionsabfrage

Typ	Sm-8-C-PNP f. CGS2-64-380	Si-8-PNP f. CGS2-300/380
Artikel-Nr.	118000422	11800356
Messprinzip	Magnetfeld	induktiv
Positionsabfrage	Kolbenhub	Backenhub
Schaltabstand [mm]	-	2
Anschlussart	0,3 m Kabel mit M8x1-Stecker, 3-polig	M8x1-Stecker, 3-polig





# Versionen und Zubehör

## CGS2-380

### CGS2-380 mit Staubabdeckung (ähnlich Schutzklasse IP64)

Typ	CGS2-380-1-SA	CGS2-380-1-FA-SA	CGS2-380-1-FI-SA
Artikel-Nr.	150001119	150001121	150001122
Masse [kg]	32,37	39,59	38,47
L x B x H [mm]	440 x 170 x 172,5	440 x 170 x 244,5	440 x 170 x 244,5
Typ	CGS2-380-2-SA	CGS2-380-2-FA-SA	CGS2-380-2-FI-SA
Artikel-Nr.	150001120	150001123	150001124
Masse [kg]	33,43	40,64	39,53
L x B x H [mm]	440 x 170 x 172,5	440 x 170 x 244,5	440 x 170 x 244,5

Sonstige technische Daten entsprechen den Grundvarianten (siehe Tabelle links).



### CGS2-380 in Hochtemperatursausführung

Typ	CGS2-380-1-VH	CGS2-380-1-FA-VH	CGS2-380-1-FI-VH
Artikel-Nr.	150001126	150001128	150001129
Max. Betriebstemperatur [°C]	+130	+130	+130
Typ	CGS2-380-2-VH	CGS2-380-2-FA-VH	CGS2-380-2-FI-VH
Artikel-Nr.	150001127	150001130	150001131
Max. Betriebstemperatur [°C]	+130	+130	+130

Sonstige technische Daten entsprechen den Grundvarianten (siehe Tabelle links).



### Doppelrückschlagventil zur Druckerhaltung

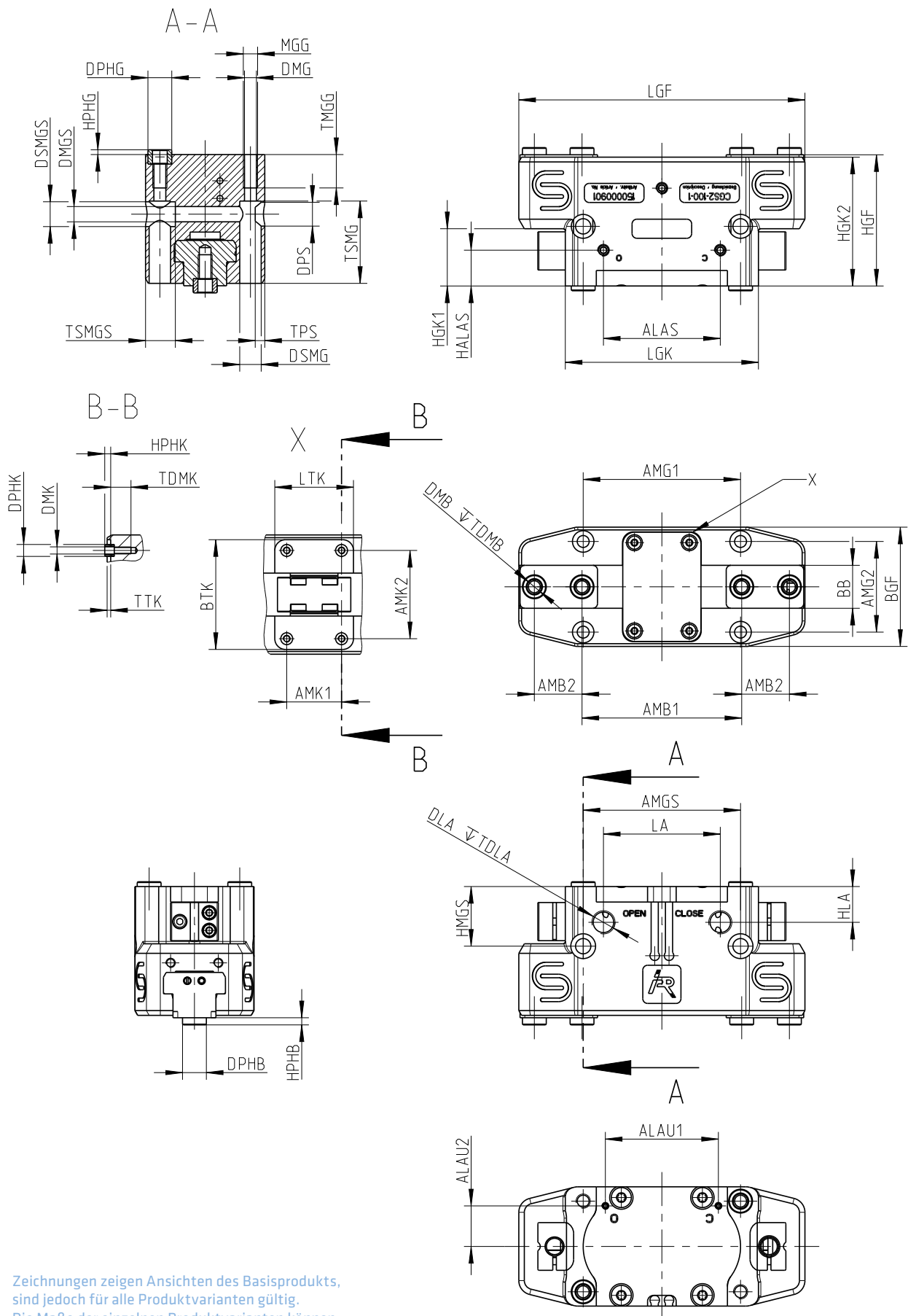
Typ	DSV-3 G1/4"
Artikel-Nr.	15260001
Anschlussgewinde	2x G1/4"
Nennvolumenstrom [m³/h]	0,9



### Sensoren zur Positionsabfrage

Typ	Sm-8-C-PNP f. CGS2-64-380	Si-8-PNP f. CGS2-300/380
Artikel-Nr.	118000422	11800356
Messprinzip	Magnetfeld	induktiv
Positionsabfrage	Kolbenhub	Backenhub
Schaltabstand [mm]	-	2
Anschlussart	0,3 m Kabel mit M8x1-Stecker, 3-polig	M8x1-Stecker, 3-polig





Zeichnungen zeigen Ansichten des Basisprodukts, sind jedoch für alle Produktvarianten gültig. Die Maße der einzelnen Produktvarianten können dem CAD-Portal entnommen werden.

# Abkürzungsverzeichnis

## Übersicht Maßangaben CGS2-Serie

<b>AB</b>	Anzahl Bohrungen – Greifermontage Standard	<b>DPS</b>	Durchmesser Passung seitliche Montagebohrungen Greifer
<b>ABSS</b>	Anzahl Bohrungen – Greifermontage seitlich	<b>DSMG</b>	Durchmesser Senkung Montagebohrungen Greifer
<b>ALAS</b>	Abstand optionale Luftanschlüsse seitliche Montagefläche	<b>DSMG5</b>	Durchmesser Senkung seitliche Montagebohrungen Greifer
<b>ALAU1</b>	Abstand 1 optionale Luftanschlüsse untere Montagefläche	<b>HALAS</b>	Höhe optionale Luftanschlüsse seitliche Montagefläche
<b>ALAU2</b>	Abstand 2 optionale Luftanschlüsse untere Montagefläche	<b>HGF</b>	Höhe Greifer
<b>AMB1</b>	Abstand Montagebohrungen Greiferfinger (Greifer offen/geschlossen)	<b>HGK1</b>	Höhe Grundkörper
<b>AMB2</b>	Abstand Montagebohrungen Greiferfinger	<b>HGK2</b>	Gesamthöhe Grundkörper
<b>AMG1</b>	Abstand 1 Montagebohrungen Greifer	<b>HLA</b>	Höhe Luftanschlüsse
<b>AMG2</b>	Abstand 2 Montagebohrungen Greifer	<b>HMGS</b>	Höhe Montagebohrungen Greifer Seite
<b>AMGS</b>	Abstand Montagebohrungen Greifer seitlich	<b>HPHB</b>	Höhe Zentrierhülsen Greiferbacken
<b>AMK1</b>	Abstand Montagebohrungen kundenspezifischer Anbau 1	<b>HPHG</b>	Höhe Zentrierhülsen Greifer
<b>AMK2</b>	Abstand Montagebohrungen kundenspezifischer Anbau 2	<b>HPHK</b>	Höhe Zentrierhülsen kundenspezifischer Anbau
<b>BB</b>	Breite Greiferbacken	<b>LA</b>	Abstand Luftanschlüsse
<b>BGF</b>	Breite Greifer	<b>LGF</b>	Länge Greifer
<b>BTK</b>	Breite Tasche kundenspezifischer Anbau	<b>LGK</b>	Länge Grundkörper
<b>DLA</b>	Durchmesser Luftanschluss	<b>LTK</b>	Länge Tasche kundenspezifischer Anbau
<b>DMB</b>	Durchmesser Montagegewinde Greiferfinger	<b>MGG</b>	Montagegewinde Greifer
<b>DMG</b>	Durchmesser Montagebohrungen Greifer	<b>TDLA</b>	Tiefe Durchmesser Luftanschluss
<b>DMGS</b>	Durchmesser seitliche Montagebohrungen Greifer	<b>TDMB</b>	Tiefe Durchmesser Montagegewinde Greiferfinger
<b>DMK</b>	Durchmesser Montagegewinde kundenspezifischer Anbau	<b>TDMK</b>	Tiefe Durchmesser Montagegewinde kundenspezifischer Anbau
<b>DPHB</b>	Durchmesser Zentrierhülsen Greiferbacken	<b>TMGG</b>	Tiefe Montagegewinde Greifer
<b>DPHG</b>	Durchmesser Zentrierhülsen Grundkörper	<b>TPS</b>	Tiefe Passung seitliche Montagebohrungen Greifer
<b>DPHK</b>	Durchmesser Zentrierhülsen kundenspezifischer Anbau	<b>TSMG</b>	Tiefe Senkung Montagebohrungen Greifer
		<b>TSMGS</b>	Tiefe Senkung seitliche Montagebohrungen Greifer
		<b>TTK</b>	Tiefe Tasche kundenspezifischer Anbau



# Standard ist uns nicht genug

## Lösungskompetenz nach Maß

Unsere Standard-Komponenten können problemlos an kundenspezifische Anforderungen angepasst werden. Hierzu sind verschiedene Anbau- und Zubehörteile verfügbar.

Für komplexere Anwendungen, bei denen die Modifizierung von Standardkomponenten keine sinnvolle Lösung mehr bietet, konzipieren wir Sonderlösungen, die exakt auf Ihre Anwendungen zugeschnitten sind. Unsere langjährige Erfahrung hilft uns dabei, eine technisch wie wirtschaftlich optimale Lösung für Sie zu finden – schnell und effektiv.

**Spezieller  
Düsenwechsler für  
NAD-Applikationen**



### Individuelle Beratung

Wir beraten Sie gerne rund um unsere Komponenten und Technologien. Profitieren Sie von der langjährigen Erfahrung der IPR-Berater.

# 01



## BERATUNG

Unsere fachkundigen Mitarbeiter gehen gezielt auf Ihre Wünsche und Anforderungen ein und bieten Ihnen eine kompetente Beratung zu Ihrer Applikation. Mit über 30-jähriger Erfahrung in der Fertigung hochwertiger Komponenten und Systeme betreut und beliefert IPR weltweit seine Abnehmer und schafft dadurch wertvolle Kundennähe.

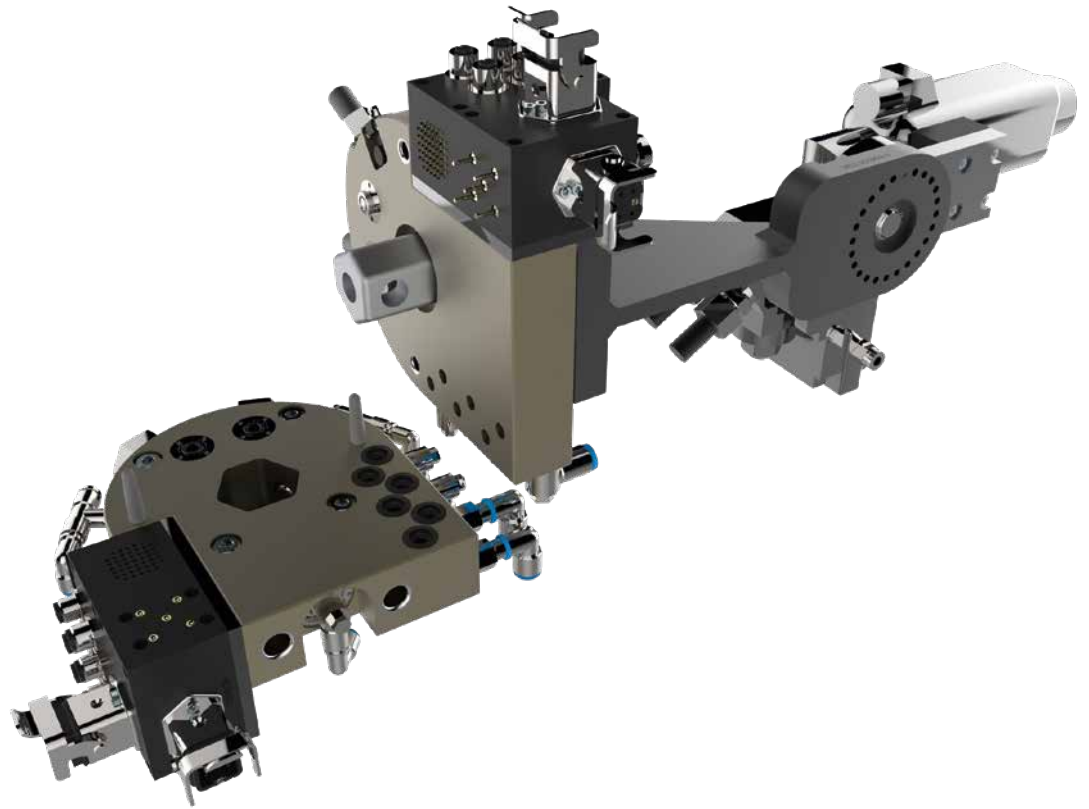
# 02



## ANGEBOT & PROJEKTIERUNG

Im nächsten Schritt erarbeiten wir für Sie einen Lösungsvorschlag und erstellen in diesem Zusammenhang einen Projektplan. Anschließend erfolgt eine Kosten-Nutzen-Optimierung sowie eine Machbarkeitsanalyse. Diese beinhalten die technische Auslegungen sowie konstruktive Prüfungen unseres Engineering-Teams.

**Komplexer  
Werkzeugwechsler für  
PVC-Anwendungen**



03



**ENGINEERING /  
KONSTRUKTION**

Unsere Ingenieure und Konstrukteure sind Profis auf ihrem Gebiet und kennen sich rund um Branchen und Verfahren bestens aus. Unsere Spezialisten setzen individuelle Projekte professionell und termingerecht um. Freuen auch Sie sich auf eine erstklassige Konzeption und Umsetzung.

04



**PRODUKTION**

Ein Maschinenpark, der mit den neuesten Technologien und Verfahren ausgestattet ist, großes Know-how in der Fertigung sowie bestens ausgebildete Mitarbeiter sorgen dafür, dass jedes einzelne Produkt mit höchster Präzision, Qualität und Leidenschaft zu Ihrer Zufriedenheit hergestellt wird.

05



**VOR-ORT-SERVICE**

Wir bieten Ihnen eine einzigartige Betreuung in jeder Phase – auch nach der Inbetriebnahme: Vom Wartungs- und Reparaturservice hin zum Ersatzteilservice sowie Kundentrainings vor Ort oder im Hause IPR. Unsere professionellen Dienstleistungen zeigen, dass uns Kundennähe sehr am Herzen liegt.

**IPR – Intelligente Peripherien für Roboter GmbH**

Jakob-Dieffenbacher-Str. 4/2  
75031 Eppingen  
Deutschland

T +49 7262 9239-100  
F +49 7262 9239-400

info@iprworldwide.com  
www.iprworldwide.com

## Wir sind weltweit vertreten.



### USA

**IPR Robotics LLC.**  
50775 Wing Drive  
Shelby Township  
MI 48315, USA  
T +1 248 556-7556  
F +1 248 556-7560  
sales@iprrobotics.com

### Mexiko

**Intellum, S.A. de C.V.**  
Av. Central 206, 1er piso  
Col. San Pedro de los Pinos  
Del. Alvaro Obregon, CP 01180  
T +52 55 5668 6063  
F +52 55 5668 6079  
info@iprmexico.com

### China

**IPR GmbH**  
China Representative Office  
Room C2119, Tomson Centre  
No 188, ZhangYang Road  
Pudong, Shanghai 200120  
T +86 21 5876 9833  
F +86 21 5876 9941  
zd.huang@ipr-soehner.sina.net



Weitere Ansprechpartner finden Sie unter:  
[www.iprworldwide.com](http://www.iprworldwide.com)