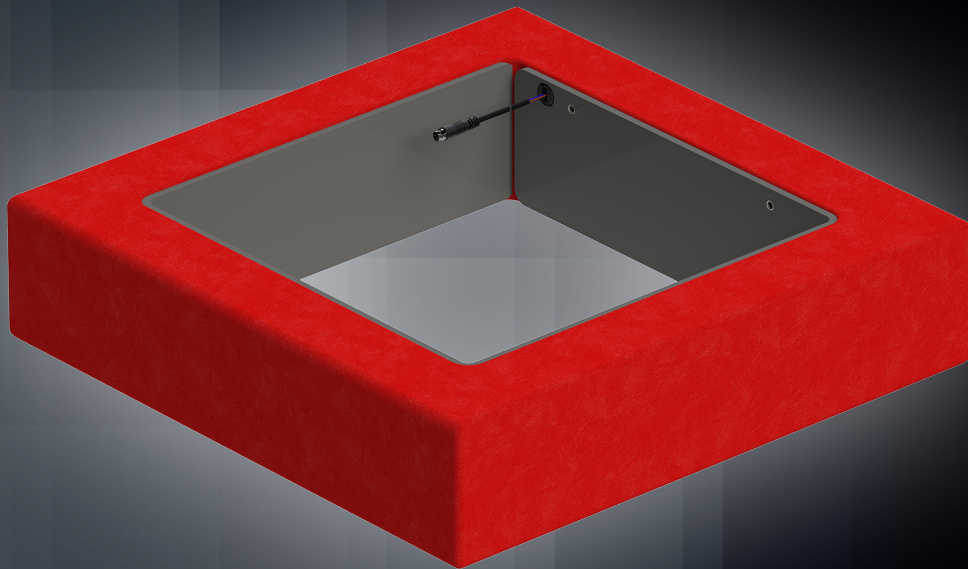


# SENTIR® *bumper*

4 robotics

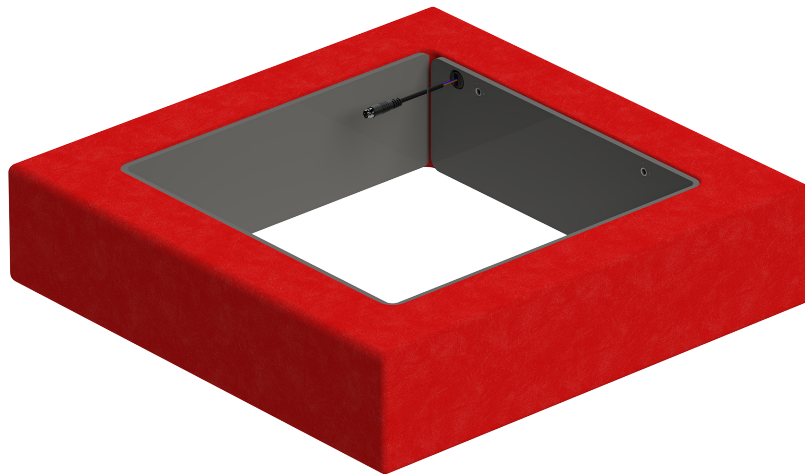


Produkt Information  
Product Information

# Spezifikationen

## Specifications

SENTIR bumper  
4 robotics



SENTIR bumper 4 robotics

ASO-Sicherheits-  
kontaktpuffer  
ASO-Safety  
contact bumper

für Roboterarme  
for robot arms

**SENTIR**<sup>®</sup>  
*bumper*



Zertifizierungen  
Certificates

2006/42/EG  
EN ISO 13856-3:2013  
EN ISO 13849-1:2008/  
AC:2009  
2011/65/EU (RoHS)

# Technische Daten

## Technical data



### Mechanische Eigenschaften

### Mechanical properties

Allgemeine Daten		General data
Typ	SENTIR bumper 4 robotics	Type
Artikel-Nummer	-	Article No.
Sensorbespannung	Kunstleder / Artificial Leather	Sensor covering
Betätigungskraft F*	<100N	Actuation Force F*
Ansprechweg in Anhängigkeit der Aufbauhöhe	<15%	Actuation distance depending on product height
Material Sensor	TPE	Material sensor
Schutzart	IP 54	Enclosure
Schaltspiele	>10.000	Switching Cycles
Schaltwinkel	+/-45°	Switching angle
Betätigungswiderstand	≤500 Ohm	Actuation resistance
Elek. Belastbarkeit	24 V 10 mA	Electrical capacity
Betriebstemperatur	0 °C → 55 °C	Operating temperature
Max. Reihenschaltung der Kontaktpuffer	nicht möglich / not possible	Max. series connection of contact bumpers
Leitung (max. 25m)	LIY11Y 2x0,34 mm <sup>2</sup>	Connection cables
Material Leitung	PUR matt schwarz/black	Cable material
Überwachter Signalgeber	Ruhestrom-Prinzip quiescent principle	Monitored switch
Leistungsverbinder	M8 Stecker male	Cable connectors

\*Kennwerte bei Prüftemperatur +20 °C und 100mm/s Prüfgeschwindigkeit mit Ø80 mm Prüfkörper auf Position C3.

\*Characteristics for test temperature +20 °C and 100mm/s test speed with Ø80 mm test piece on position C3.



**Die Reaktionszeit der angeschlossenen Auswertelektronik beeinflusst den ermittelten Ansprechweg des Sensors.**

The response time of the used controller affects the measured actuating distances of the sensor.

### Chemische Beständigkeit

### Chemical resistance

Einwirkung	Abwischen wipe off	1h	24h	impact
Wasser	1	1	1	Water
Spülmittel	1	1	1	Dishwasher liquid
Natronlauge 10%ig	1	1	1	Caustic soda 10%
Ammoniak 10%ig	1	1	1	Ammonia 10%
Essigsäure 10%ig	1	1	1	Acetic acid 10%
Schwefelsäure 10%ig	1	1	1	Sulfuric acid 10%
Ethylalkohol	1	2	3	Ethyl alcohol
Ethylacetat	4	5	6	Ethyl acetate
Aceton	4	5	6	Acetone
Otto-Kraftstoff	1	2	3	Gasoline
Dieselmotorkraftstoff	1	1	1	Diesel
Motoröl	1	1	2	Engine oil
Getriebeöl	1	1	2	Transmission oil

1 = keine Effekte	Für Dauerkontakt	1 = no effects	Permanent contact
2 = geringe Effekte	Kontakt zulässig	2 = few effects	Some contact
3 = mäßige Effekte	Kontakt zulässig	3 = medium effects	Some contact
4 = merkliche Effekte	Kontakt einschränken	4 = noticeable effects	Reduced contact
5 = starke Effekte	Nur kurzzeitigen Kontakt	5 = severe effects	Very brief contact
6 = extreme Effekte	Kontakt vermeiden	6 = extreme effects	Avoid contact

**SENTIR®**  
*bumper*

# Anwendungsbeispiele

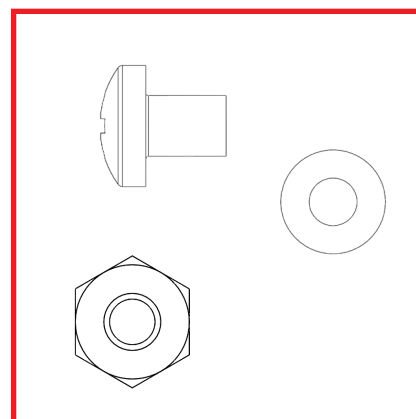
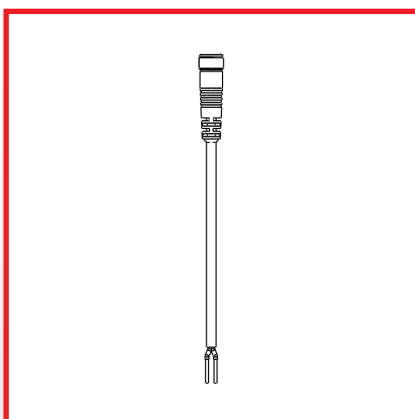
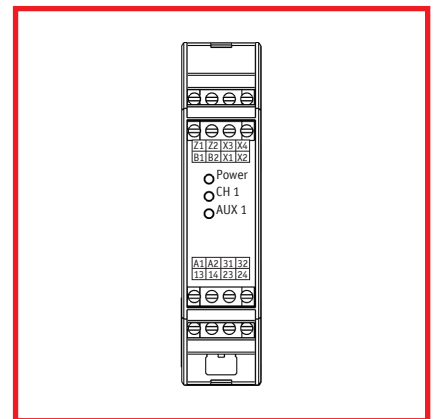
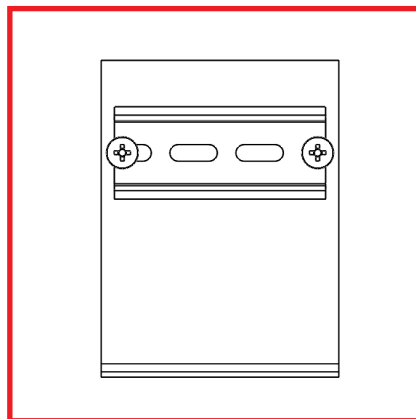
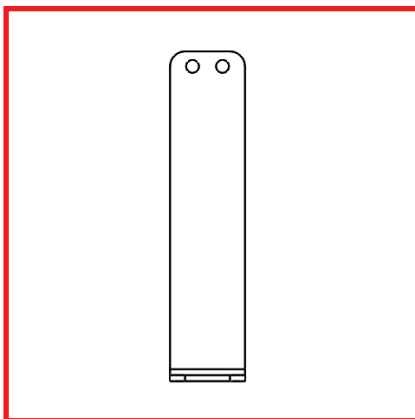
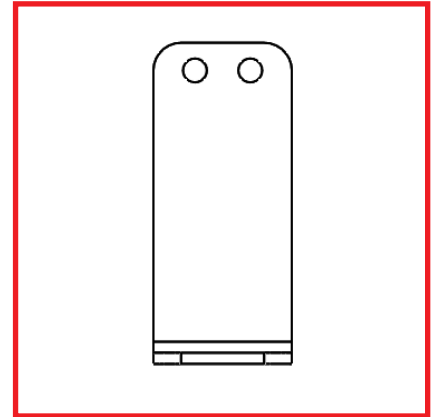
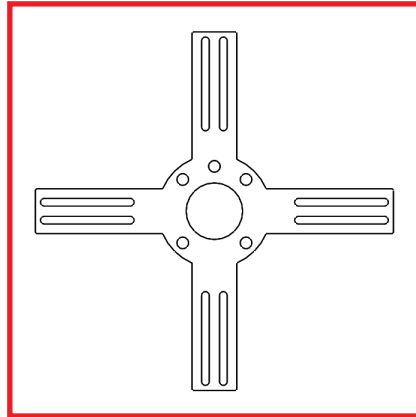
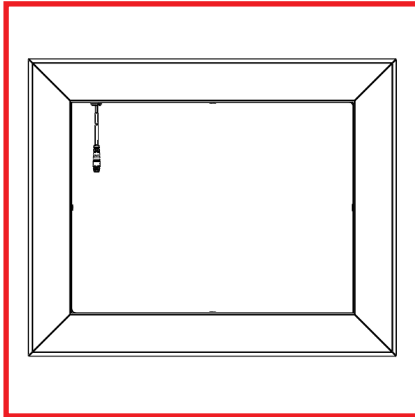
## Applications



**SENTIR**<sup>®</sup>  
*bumper*

# Lieferumfang

## scope of delivery

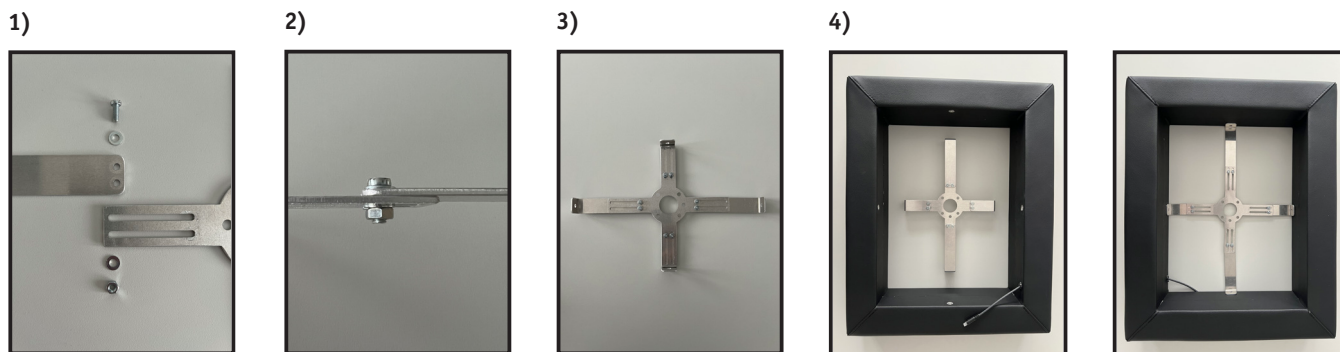


Safety Bumper mit Aufnahme  
 Verlängerungskabel  
 Schaltgerät mit Aufnahme  
 Schrauben

Safety Bumper with mount  
 Extension cable  
 Safety relay with mount  
 Screws

# Montageanleitung

## Mounting instructions



### 1) Verwendete Teile / Parts used

Verbinden Sie die vier beweglichen Module mit dem Aufnahmeblech. Dafür benötigen Sie die mitgelieferten Normteile.

Ziehen Sie die Normteile nur zu 80% an, damit die Halterung in ihrer Größe verändert werden kann.

Connect the four movable modules to the mounting plate. You will need the standard parts supplied for this. Tighten the standard parts only to 80% so that the holder can be resized.

### 2) Verbinden der Einzelteile / Connecting the individual parts

Beachten Sie, dass sich das Aufnahmeblech oben befindet und die beweglichen Module unten. Der Schraubenkopf liegt mit einer zusätzlichen Unterlegscheibe auf dem Aufnahmeblech (siehe Bild).

Note that the mounting plate is at the top and the movable modules are at the bottom. The screw head lies on the mounting plate with an additional washer (see picture).

### 3) Insgesamte Vorrichtung / complete fixture

Montierter Zustand der Vorrichtung (Bild kann abweichen, da es zwei verschiedene Größen von den beweglichen Modulen gibt).

Diese werden je nach Größe des Bumpers passend mitgeliefert.

Assembled state of the fixture (picture may differ as there are two different sizes of the movable modules). These are supplied to fit depending on the size of the bumper.

### 4) Größe der Vorrichtung anpassen / Adjust the size of the fixture

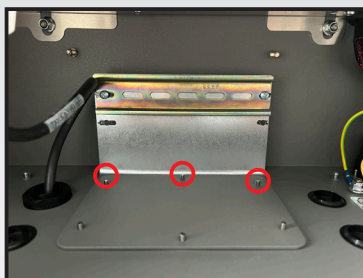
Ziehen Sie nun die beweglichen Module bis an die Innenflächen des Bumpers. Ziehen Sie nun die Schrauben in den Langlöchern 100% fest. Schrauben Sie die beweglichen Module mit den mitgelieferten Schrauben (M4x10) und Unterlegscheiben in den vier dafür vorgesehenen Gewinden des Bumpers fest.

Now pull the movable modules up to the inner surfaces of the bumper. Now tighten the screws 100% tight in the slotted holes. Screw the movable modules into the four threads provided on the bumper using the screws (M4x10) and washers supplied.

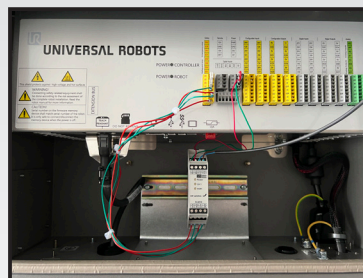
5)



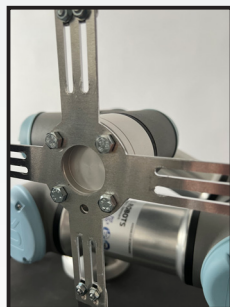
6)



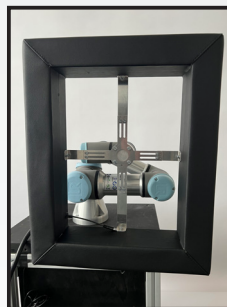
7)



8)



9)



### 5) Öffnen der Abdeckplatte an der Steuerung des UR-Roboters / Opening the cover plate on the control of the UR robot

Lösen Sie die sechs Schrauben und entnehmen Sie die Abdeckung.

Loosen the six screws and remove the cover plate.

### 6) Befestigung der ELMON Aufnahme / Fastening the ELMON holder

Schieben Sie die ELMON Aufnahme wie im Bild links gezeigt unter die Abdeckplatte auf die rot gekennzeichneten Schrauben. Achten Sie dabei darauf, dass die drei Löcher übereinander liegen. Ziehen Sie alle sechs Schrauben wieder fest.

Slide the ELMON holder under the cover plate onto the screws marked in red as shown in the picture on the left. Make sure that the three holes are on top of each other. Tighten all six screws again.

### 7) Anschließen / Connecting

Clipsen Sie das ELMON Sicherheitsschaltgerät auf die vorgesehene Hutschiene und verdrahten Sie es mit der Steuerung wie auf Seite 8 gezeigt.

Clip the ELMON safety relay onto the DIN rail provided and wire it to the controller as shown on page 8.

### 8) Montieren des Bumpers / Mounting the bumper

Schrauben Sie den Bumper wie gezeigt an die Werkzeugaufnahme. Achten Sie auf die Ausrichtung der Zentrierungsbohrung.

Screw the bumper to the tool holder as shown. Pay attention to the alignment of the centering hole.

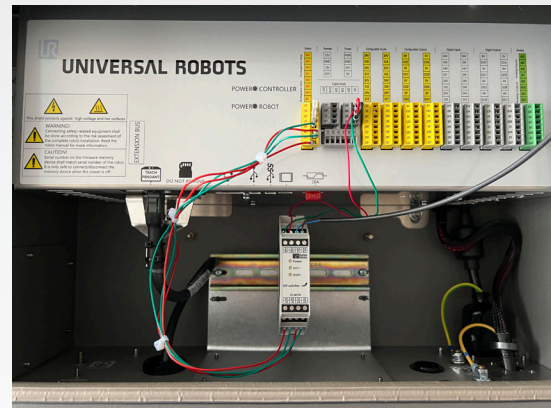
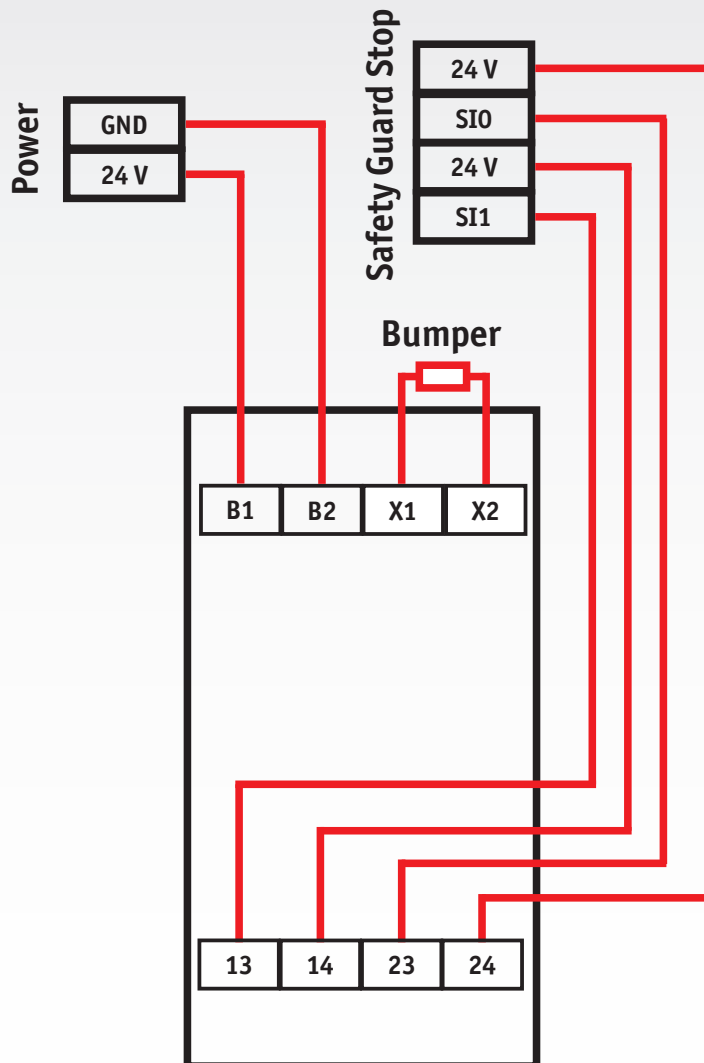
### 9) Montage abgeschlossen / Assembly completed

**Bitte beachten Sie vor der Inbetriebnahme des Roboters, dass Sie die Parameter anpassen!** Nun kann der Bumper in Betrieb genommen werden.

**Before commissioning the robot, please make sure that you adjust the parameters!** Now the bumper can be put into operation.



# Verdrahtung wiring



Achtung, das ELMON relay muss natürlich für die beschriebene Funktion im Modus 1 auf „Auto Reset“ stehen. Der Modus 2 muss auf „AUX 1 RL“ off stehen. Wenn die Verdrahtung so hergestellt ist wie zuvor beschrieben, dann kann die Steuereinheit UR3e so angepasst werden, wie es für die Anlage nötig ist. Hierfür geht man als erstes in die Gruppe „Installation“ und wählt den Menüpunkt „Sicherheit“ aus. Über den Punkt E/A werden den Sicherheitseingängen ihre Funktionen zugewiesen. In unserem Beispiel stellen wir bei der Zeile „config\_in[0], config\_in[1]“ die Funktionszuweisung auf „Reduzierter Modus“. Im Anschluss können wir wenn nötig noch den „Reduzierten Modus“ parametrieren, in dem wir auf den Menü Punkt „Roboter-Limits“ gehen und dort die für uns wichtigen Parameter z.B. die Geschwindigkeit anpassen.

Attention, the ELMON relay must of course be set to „Auto Reset“ for the described function in mode 1. Mode 2 must be set to „AUX 1 RL“ off. When the wiring is made as described above, the UR3e control unit can be adjusted as required for the installation. To do this, first go to the „Installation“ group and select the „Safety“ menu item. Via the item I/O, the safety inputs are assigned their functions. In our example we set the function assignment at the line „config\_in[0], config\_in[1]“ to „Reduced mode“. If necessary, we can then parameterize the „Reduced mode“ by going to the „Robot limits“ menu item and adjusting the parameters that are important for us, e.g. the speed.

# Zubehör

## Accessoires

	Artikel Nr. Article No.	Bezeichnung Description
	603108	Stecker M8 mit 8,2 kOhm Endwiderstand M8 male with 8,2 kOhm end resistor
	1810-0010	Stecker M8 mit 1,2 kOhm Endwiderstand M8 male with 1,2 kOhm end resistor
	603114	Stecker M8 mit 5,0 m Kabel und freier Leitung M8 male with 5,0 m cable and open line
	603115	Stecker M8 mit 10,0 m Kabel und freier Leitung M8 male with 10,0 m cable and open line
	603116	Stecker M8 mit 15,0 m Kabel und freier Leitung M8 male with 15,0 m cable and open line
	603109	Kupplung M8 mit 5,0 m Kabel und freier Leitung M8 female with 5,0 m cable and open line
	603117	Kupplung M8 mit 10,0 m Kabel und freier Leitung M8 female with 10,0 m cable and open line
	603118	Kupplung M8 mit 15,0 m Kabel und freier Leitung M8 female with 15,0 m cable and open line

# Konformitätserklärung

## Declaration of conformity

**EG - Konformitätserklärung** (gemäß Anhang II 2006/42/EG)  
**EC Declaration of conformity** (according annex II 2006/42/EC)  
**Déclaration de conformité CE** (selon annexe II 2006/42/CE)



Hiermit erklären wir, dass die nachfolgend bezeichneten Schaltpuffer

We hereby declare that the following products of sensing contact bumpers

Par la présente nous déclarons que les produits suivants de la série bumper

### **SENTIR bumper 4 robotics**

### **SENTIR bumper 4 robotics**

### **SENTIR bumper 4 robotics**

zur Kombination mit den Sicherheitsschaltgeräten der Baureihe

for the combination with safety relays of the model range

en combinaison avec les relais de sécurité

**ELMON relay 31\***  
**ELMON relay 32\***  
**ELMON relay 34\***  
**ELMON relay 35\***  
**ELMON relay 39\***  
**ELMON relay 41\***  
**ELMON relay 42**

**ELMON relay 31\***  
**ELMON relay 32\***  
**ELMON relay 34\***  
**ELMON relay 35\***  
**ELMON relay 39\***  
**ELMON relay 41\***  
**ELMON relay 42**

**ELMON relay 31\***  
**ELMON relay 32\***  
**ELMON relay 34\***  
**ELMON relay 35\***  
**ELMON relay 39\***  
**ELMON relay 41\***  
**ELMON relay 42**

aufgrund ihrer Konzipierung und Bauart sowie in der von uns in Verkehr gebrachten Ausführung, den einschlägigen grundlegenden Sicherheits- und Gesundheitsanforderungen der nachfolgenden EG-Richtlinien und Normen entspricht:

satisfies the relevant essential health and safety requirements of the EC directives and standards listed below on account of its design and construction, as does the version brought to market by us:

de par sa conception et sa construction, ainsi que dans les modèles mis en circulation par nos soins, répondent aux exigences de base pour la sécurité et la santé des directives et normes CE suivantes:

**EN ISO 13856-3, Kap. 4.2.1, Kap. 7.1.8**  
**EN ISO 13849-1**  
**2011/65/EU; 2015/863/EU RoHS**  
**(EG) Nr. 1907/2006 - REACH**

**EN ISO 13856-3, chap. 4.2.1, chap. 7.1.8**  
**EN ISO 13849-1**  
**2011/65/EU; 2015/863/EU RoHS**  
**(EC) Nr. 1907/2006 - REACH**

**EN ISO 13856-3, chap. 4.2.1, chap. 7.1.8**  
**EN ISO 13849-1**  
**2011/65/EU; 2015/863/EU RoHS**  
**(EC) Nr. 1907/2006 - REACH**

\*EG-Baumusterprüfung  
 Notified Body 0044  
 TÜV Nord Cert GmbH  
 Langemarckstraße 20  
 D-45141 Essen  
 Nr. 44 205 13031821

\*EC type-examination  
 Notified Body 0044  
 TÜV Nord Cert GmbH  
 Langemarckstraße 20  
 D-45141 Essen  
 Nr. 44 205 13031821

\*Examen CE de type  
 Notified Body 0044  
 TÜV Nord Cert GmbH  
 Langemarckstraße 20  
 D-45141 Essen  
 Nr. 44 205 13031821

Diese Konformitätserklärung entbindet den Konstrukteur/ Hersteller der Maschine nicht von seiner Pflicht, die Konformität der gesamten Maschine, an der dieses Produkt angebracht wird, entsprechend der EG-Maschinenrichtlinie sicherzustellen.

This declaration of conformity does not relieve the designer / manufacturer of the machine from his obligation to ensure that the conformity of the entire machine to which this product is attached satisfies the corresponding EC directive.

Cette déclaration de conformité ne délie pas le constructeur / fabricant de la machine de son obligation d'assurer la conformité de l'ensemble de la machine à laquelle ce produit est apposé selon la directive CE.

**Hersteller und Dokumentationsbevollmächtigter**

**Manufacturer and attorney of documents**

**Fabricant et agent de documentation**

**ASO GmbH**  
 Hansastr. 52  
 D-59557 Lippstadt  
 Lippstadt, 27.09.2022



D. Verhufen  
 - Geschäftsführer - CFO - Gérant -



#### Headquarters Europe

ASO GmbH  
Hansastraße 52  
59557 Lippstadt  
GERMANY

**Tel** +49 2941 9793-0  
**Fax** +49 2941 9793-299  
[www.asosafety.de](http://www.asosafety.de)  
[sales-eu@asosafety.com](mailto:sales-eu@asosafety.com)

#### Headquarters USA

ASO Safety Solutions Inc.  
350 N Frontage Road  
Landing, NJ 07850  
USA

**Phone** +1 973 5869600  
**Fax** +1 973 5861590  
[www.asosafety.com](http://www.asosafety.com)  
[sales-us@asosafety.com](mailto:sales-us@asosafety.com)

#### Headquarters Asia Pacific

ASO Safety Solutions Nanjing Co. Ltd.  
Jinma Lu 3 Maqun Scientific Park  
210049 Nanjing  
CHINA

**Phone** +86 25 856 73990  
[www.asosafety.cn](http://www.asosafety.cn)  
[sales-cn@asosafety.com](mailto:sales-cn@asosafety.com)



DOC0000980 Technical data Rev 00  
as of 31.08.2022  
Technical changes reserved