



SSP

Safety System Products

SAFIX T5

Standard-Betätiger für SAFIX 3

Ihre Vorteile

- Kleine Kompakte Bauform

[Zu den Downloads](#) ►



we simplify safety

SAFIX T5

Der neue RFID-Sicherheitssensor SAFIX 3 mit PLe überzeugt durch seine schmale Bauform und einem Lochabstand von 22mm.

Er kann von vorne und beiden Seiten betätigt werden und ist in 3 verschiedenen Versionen mit wahlweise geringer oder hoher Codierungsstufe nach EN ISO 14419 erhältlich.

Der Sensor ist in IP69K ausgeführt, besitzt eine ECOLAB-Zulassung.

Allgemeine Daten

Typenbezeichnung	SAFIX T5
Artikelnummer	SP-E-76-000-00
Funktionsart	RFID Sicherheits Sensor, Standard-Betätiger
Gebrauchsdauer TM (EN ISO 13849-1)	20 Jahre

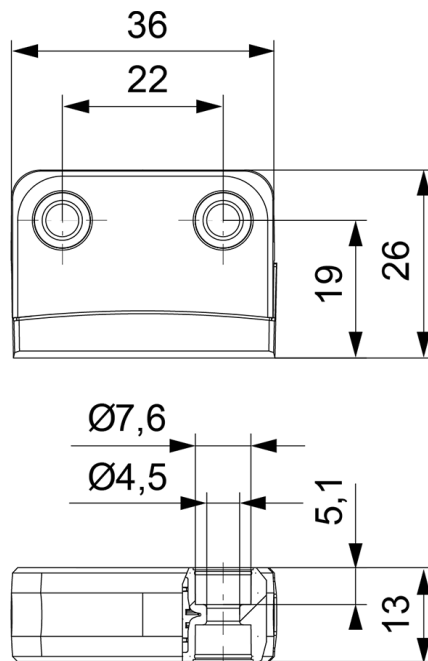
Sicherheitstechnische Daten

Performance Level (EN ISO 13849)	PLe
Kategorie (EN ISO 13849-1:2015)	Kat. 4
SIL (gem. IEC 62061)	SIL3, SILCL3
Zulassungen	TÜV_SÜD, CE

SAFIX T5

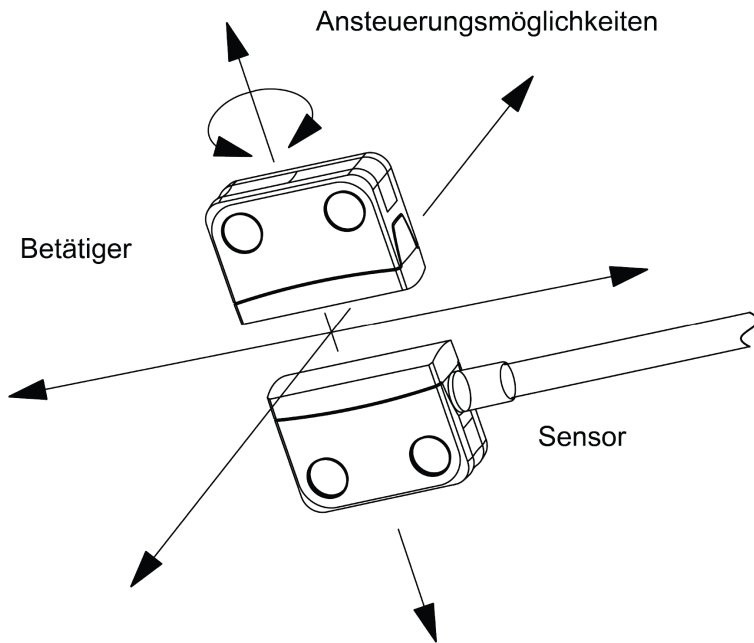
Zeichnungen

Bemaßung





SAFIX T5

Anfahrt



Zubehör

Sicherheitsschalter

Passiv-Verteiler	XCONN P6-M12-10m	SP-X-71-000-04	
Passiv-Verteiler	XCONN P6-M12-M23	SP-X-71-000-01	

Abgekündigte Produkte

SAFIX T5

Passiv-Verteiler

XCONN P6-M12-5m

SP-X-71-000-00



Downloads

- Produktprogramm
- Sensorik Katalog
- Betriebsanleitung
- CAD Daten
- EPLAN-Daten
- Zertifikat