



SSP

Safety System Products

THM-SMDU-QM

Sicherheitsschalter mit Zuhaltung

Ihre Vorteile

- Robustes aber schlankes Metallgehäuse
- Schutzart IP65
- PLd nach EN ISO 13849-1
- Modular und individuell aufbaubar
- M12-12 Pin Steckeranschluss
- Sicherheitszuhaltung zum Personenschutz



[Zu den Downloads](#) ►

we simplify safety

THM-SMDU-QM

tGard bietet Ihnen innovative Lösungen für die Kombination aus Sicherheitsfunktion und Bedienung an Zugängen zu gefährlichen Maschinen und Anlagen. Das kompakte und äußerst robuste Metallgehäuse bietet Ihnen dabei die nötige Stabilität und Langlebigkeit.

tGard lässt sich modular an Ihre Bedürfnisse anpassen.

Je nachdem, welche Sicherheitsanforderungen Sie an Ihrer Anlage haben, können Sie verschiedenen Sicherheitsfunktionen wie Stellungsüberwachung, Zuhaltung oder Schlüsseltransfersystem auswählen und kombinieren. tGard verbindet Sicherheit und Bedienung. Neben den Sicherheitsfunktionen können Sie aus einer Vielzahl von Bedienelementen wählen. Ob Signalleuchten für Statusmeldungen, Taster für Anforderung und Quittierung, Not-Halt-Taster oder Wahlschalter, Sie entscheiden was Sie benötigen.

Allgemeine Daten

| | |
|------------------------------------|-----------------------------------|
| Funktionsart | Sicherheitsschalter mit Zuhaltung |
| Artikelnummer | ITM-00159181 |
| Typenbezeichnung | THM-SMDU-QM |
| - Farbe | Dunkelgrau |
| Gebrauchsdauer TM (EN ISO 13849-1) | 20 Jahre |
| Gebrauchskategorie Meldekontakte | DC13: Le=0,5 A, Ue=24 V DC |
| Fluchtentriegelung | nein |

Sicherheitstechnische Daten

| | |
|---------------------------------|--|
| Kategorie (EN ISO 13849-1:2015) | 3 |
| SIL (gem. IEC 62061) | 2 |
| Zulassungen | EN13849-1:2008 EN13849-2:2012 EN62061:2005 EN14119:2013 |

Umgebungsbedingungen

| | |
|------------------------|--------------|
| Lagertemperatur max | 0 ... +60 °C |
| Betriebstemperatur max | 0 ... +40 °C |

Elektrische Daten

| | |
|-------------------|--------|
| - Magnetsteuerung | 24V DC |
|-------------------|--------|

THM-SMDU-QM

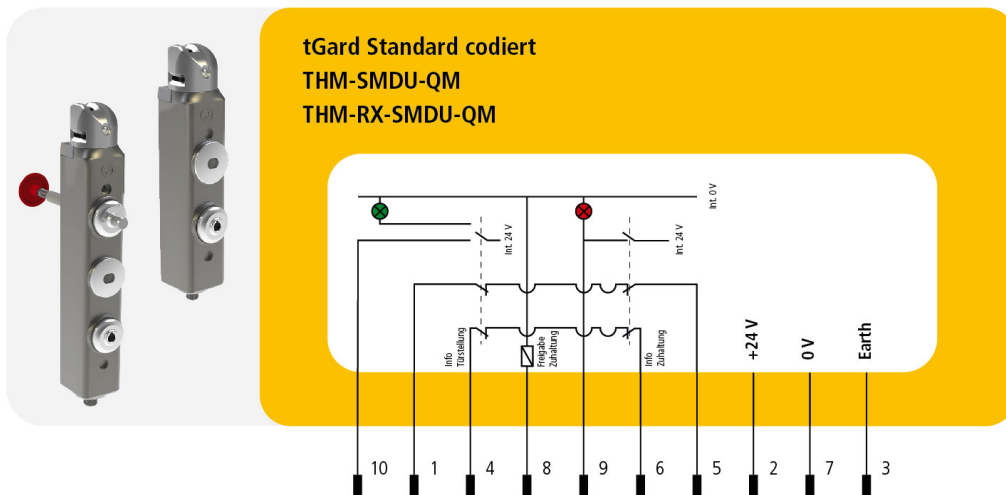
| | |
|--|---|
| Anschlussart | M12 12-Pin Stiftstecker |
| Zuhaltung zum Personenschutz | ja |
| Hilfsentriegelung | ja |
| Gebrauchskategorie Sicherheitskontakte | DC13: Le=0,5 A, Ue=24 V DC AC15: Le=1 A, Ue=24 V AC |

Mechanische Daten

| | |
|---------------------------|-------------|
| Mechanische Lebensdauer | 1.000.000 |
| Breite | 40 mm |
| Betätigungskraft | 5 bis 10 NM |
| Zuhaltekraft Fmax | 2500 N |
| Fixierkraft | 5 bis 10 N |
| UL- und CSA-Approbationen | ja |

Elektrische Zeichnungen

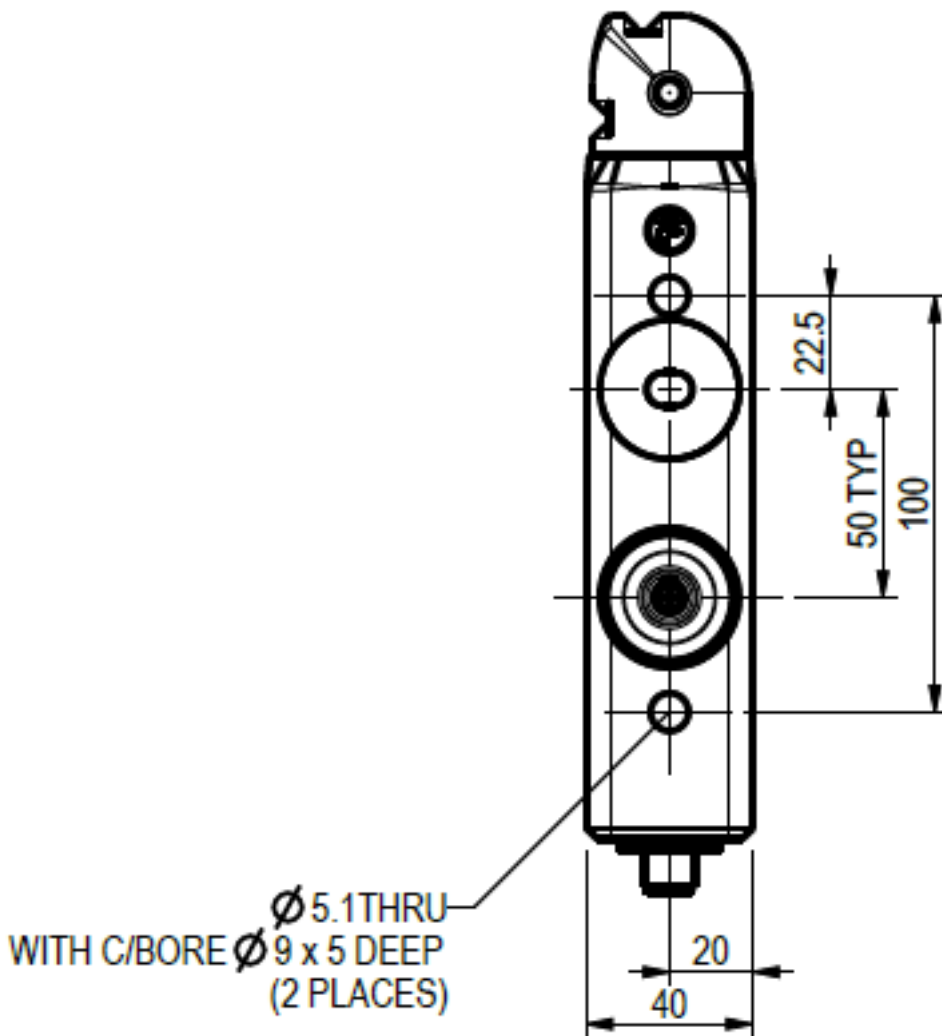
Anschlussbild



THM-SMDU-QM

Zeichnungen

Bemaßung



Zubehör

Wireless Safety



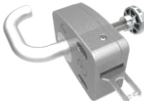
THM-SMDU-QM

| | | | |
|---|---|----------------|---|
| Safety Simplifier für tGard SMDU | S14LDRB-H08-E2-I1-Q1A0-Q 2A0-Q3C0-Q4J0-W14 | SP-X-89-000-54 |  |
| Safety Simplifier für tGard SMDU | S14LDRB-H09-E2-I1-I1-Q1A0- Q2A0-Q3C0-Q4J0-W15 | SP-X-89-000-55 |  |
| Safety Simplifier für tGard SMDU | S14LDRB-H0A-E2-I1-I1-I1-Q1 A0-Q2A0-Q3C0-Q4J0-W16 | SP-X-89-000-56 |  |
| Safety Simplifier für tGard SMDU | S14LDRB-H0A-E2-I1-I1-K4-Q1 A0-Q2A0-Q3C0-Q4J0-W17 | SP-X-89-000-57 |  |
| Safety Simplifier für zwei tGard SMDU | S16LDRB-H08-E2-I1-Q1A0-Q 2J0-Q3C0-Q4J0-W18 | SP-X-89-000-58 |  |
| Safety Simplifier für zwei tGard SMDU | S16LDRB-H09-E2-I1-I1-Q1A0- Q2J0-Q3C0-Q4J0-W19 | SP-X-89-000-59 |  |
| Safety Simplifier für zwei tGard SMDU | S16LDRB-H0A-E2-I1-I1-I1-Q1 A0-Q2J0-Q3C0-Q4J0-W20 | SP-X-89-000-60 |  |

Sicherheitsschalter

| | | | |
|--|-----|--------------|---|
| Fester Betätiger, Für Flügel- Schiebetüren | TAF | ITM-00046007 |  |
|--|-----|--------------|---|

THM-SMDU-QM

| | | | |
|---|-----|--------------|---|
| Betätiger mit Handgriff, Für Flügeltüren | TAH | ITM-00046008 |  |
| Betätiger mit Handgriff, Für Schiebetüren | TAS | ITM-00046010 |  |
| | TEH | ITM-00046013 |  |

Downloads

- Produktprogramm
- Betriebsanleitung
- Betriebsanleitung EN
- CAD Daten
- Katalog
- Sensorik Katalog
- Zertifikat