



COVAL

vacuum managers

CVGC

CARBON-Flächengreifer



CVGC

CARBON-Flächengreifer

Allgemeines

Die Coval Carbon-Flächengreifer der Baureihe **CVGC** erfüllen alle Anforderungen an Gewicht, Flexibilität und Sicherheit der Anwendungen mit kollaborativen Robotern.

- Das innovative Design der Baureihe CVGC besteht aus einer Carbonstruktur, die 2.5-mal leichter als Aluminium ist und die eine 6-mal höhere mechanische Beständigkeit gewährleistet.
- Der Flächengreifer ist umhüllt mit einem Schutzschaum, um den Bediener zu schützen.
- Der Kunststoff-Funktionsblock enthält den Vakuumerzeuger, die Steuerpatrone, den Schalldämpfer und den Vakuumschalter.

Das alles in einer sehr kompakten und ultraleichten Einheit, die einfach in den Roboter zu integrieren ist und eine schnelle Inbetriebnahme gewährleistet.

Die 3 **CVGC** Standardformate ermöglichen die Handhabung Ihrer Lasten sicherzustellen.

Vorteile

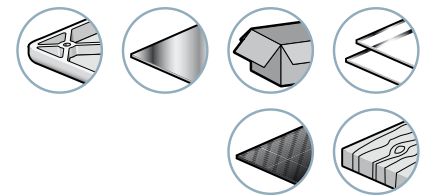
- Besonders leicht und kompakt dank des Carbon-Designs.
- Für kollaborative Roboteranwendungen, Roboter für schwere Lasten und Spezialanwendungen geeignet.
- Integrierte Funktionen ermöglichen eine einfache und schnelle Installation.

Technische Daten

	Abmessungen L x l x h (mm)	Angesaugte Luft (NI/min)	Luftverbrauch (NI/min)	Hubkraft ⁽¹⁾ (kg)	⊞ ⁽²⁾ (kg)
CVGC 150X150	150 x 150 x 90	90	135	30	0.8
CVGC 240X120	240 x 120 x 90	180	270	38	1.0
CVGC 320X160	320 x 160 x 90	210	345	68	1.3

(1) Indikative Kraftangabe bei 65% Vakuum für einen Flächengreifer mit Schaumstoff-Auflage, 100% von der Last belegt, unter Berücksichtigung eines Sicherheitsfaktors von 2 bei Handhabung in horizontaler Richtung auf fester und dichter Oberfläche.
 (2) Angegebenes Gewicht für einen Flächengreifer mit Befestigung A31 oder A50. Bei einem Flächengreifer mit Befestigung A63 müssen 136 g hinzugefügt werden.

Anwendungsbereiche



URCap plugin verfügbar
für alle Roboter der e-Series

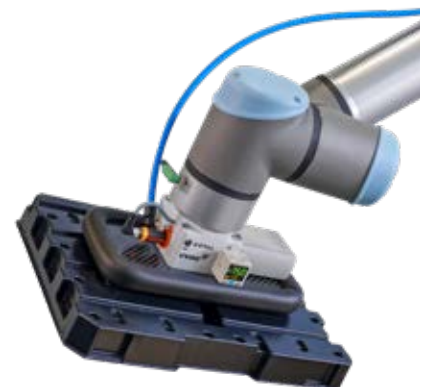


UNIVERSAL ROBOTS+
Certified

Anwendungen

Die Flächengreifer der Baureihe CVGC bieten eine einzigartige Lösung für die Handhabung von Produkten in unterschiedlichen Industriebereichen:

- Verpackung
- Kunststoff
- Metall
- Glas
- Verbundwerkstoffe
- Holz...



CVGC

CARBON-Flächengreifer

Allgemeines

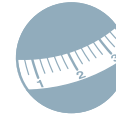


Ultraleicht

Das Carbon-Design gewährleistet eine hohe mechanische Beständigkeit und eine unübertroffene Leichtigkeit.

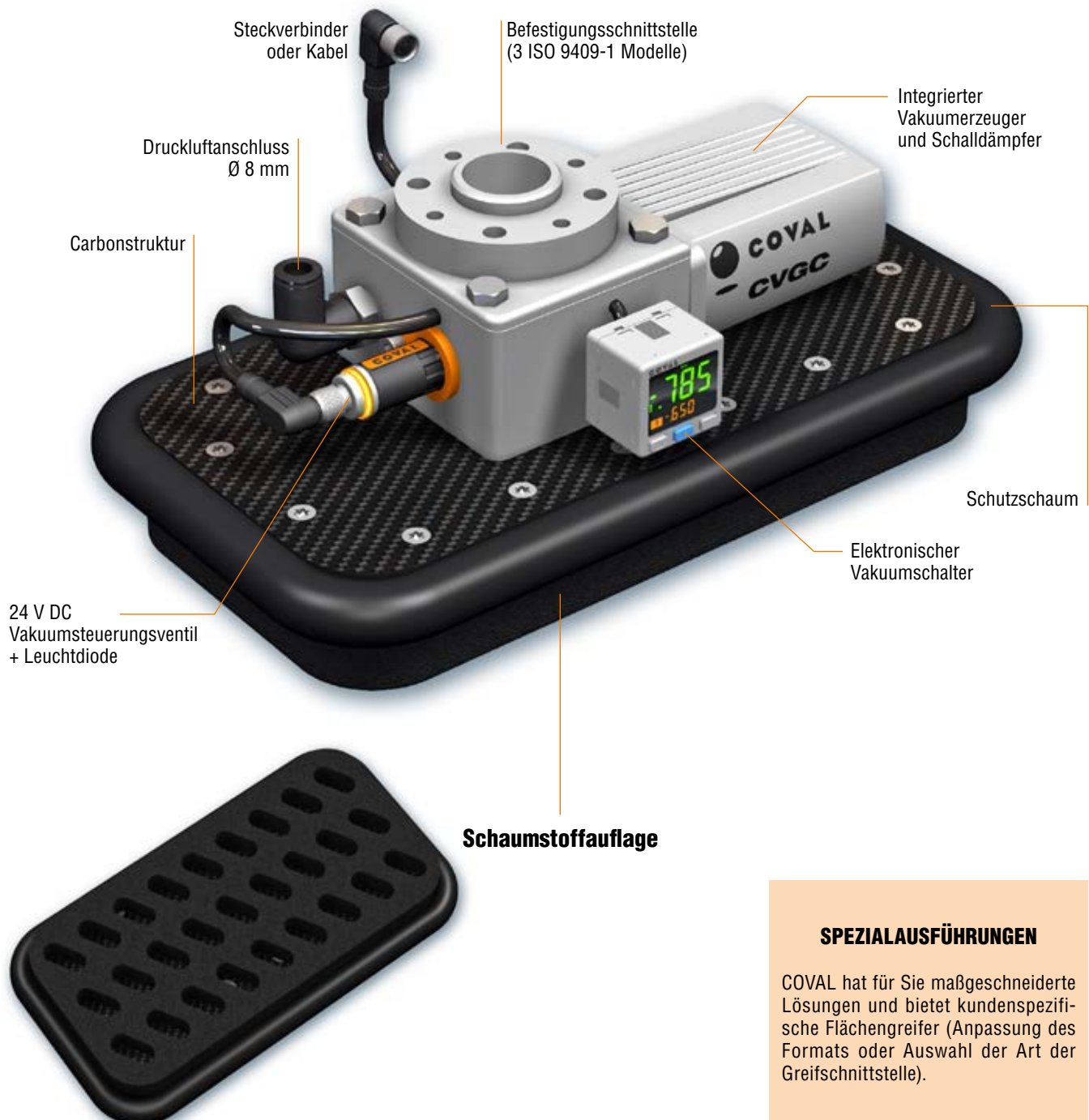


Vakuumerzeugung Integriert



3 Standardmodelle

150 x 150 mm
240 x 120 mm
320 x 160 mm



SPEZIALAUSFÜHRUNGEN

COVAL hat für Sie maßgeschneiderte Lösungen und bietet kundenspezifische Flächengreifer (Anpassung des Formats oder Auswahl der Art der Greifschnittstelle).

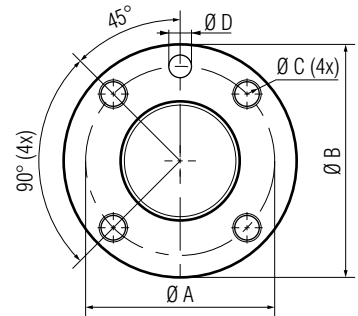


Bestellbezeichnung

	CVGC 240X120	A50	C1
ABMESSUNGEN		ROBOTERBEFESTIGUNG ISO 9409-1	ELEKTROANSCHLÜSSE
150 x 150 mm	150X150	A31 ISO 9409-1-31.5-4-M5	C1 M8 - Buchse, 8-polig
240 x 120 mm	240X120	A50 ISO 9409-1-50-4-M6	C2 M8 - Stecker, 5-polig
320 x 160 mm	320X160		C3 M8 - Stecker, 8-polig
			C4 Kabel 2 m.
			C5 Kabel 5 m.
		A63 ISO 9409-1-63-4-M6	C6 Molex-Stecker 8-polig

Befestigungs-Schnittstellen (ISO 9409-1)

Version	Norm	Ø A (mm)	Ø B (mm)	Ø C (mm)	Ø D (mm)	
A31	ISO 9409-1-31.5-4-M5	31.5	40	M5 (4 Schrauben)	5	Fanuc CR-4, CR-7, CR-7 A/L, CR-14 A/L
A50	ISO 9409-1-50-4-M6	50	63	M6 (4 Schrauben)	6	Universal Robots UR3, UR5, UR10, UR16 + e-Series Omron/Techman TM5, TM12, TM14 Doosan Robotics M0609, M0617, M1013, M1509, H2017, H2515 Fanuc CRX10-iA
A63	ISO 9409-1-63-4-M6	63	80	M6 (4 Schrauben)	6	Yaskawa HC10, HC10DT



Elektroanschlüsse

- **C1:** M8-Stecker - 8-polige Buchse abgewinkelt, Kabellänge 150 mm.

Universal Robots CB3 UR3, UR5, UR10 + e-Series UR3e, UR5e, UR10e, UR16e (URCap plugin verfügbar) / Fanuc CRX10-iA

	1 Signal „Vakuumniveau“ analog 1 bis 5 V DC
	2 NC
	3 NC
	4 Schaltausgang „Objekt angesaugt“ 24 V DC PNP/NPN NO oder NC
	5 +24V DC permanent
	6 NC
	7 Vakuumsteuerung 24 V DC PNP/NPN
	8 0 V - GND

NC : nicht angeschlossen

- **C2:** M8-Stecker - 5-polig, abgewinkelt Kabellänge 150 mm.

Omron/Techman TM5, TM12, TM14

	1 +24V DC permanent
	2 Schaltausgang „Objekt angesaugt“ 24 V DC PNP/NPN NO oder NC
	3 Vakuumsteuerung 24 V DC PNP/NPN
	4 Signal „Vakuumniveau“ analog 1 bis 5 V DC
	5 0 V - GND

- **C3:** M8-Stecker - 8-polig, abgewinkelt Kabellänge 150 mm.

Doosan Robotics M0609, M0617, M1013, M1509, H2017, H2515

	1 Schaltausgang „Objekt angesaugt“ 24 V DC PNP/NPN NO oder NC
	2 Vakuumsteuerung 24 V DC PNP/NPN
	3 NC
	4 NC
	5 +24V DC permanent
	6 NC
	7 NC
	8 0 V - GND

NC : nicht angeschlossen

- **C4 / C5:** 5-Draht-Ausgang Kabellänge 2 m (C4) oder 5 m (C5).

Fanuc CR-4, CR-7, CR-7 A/L, CR-14 A/L + jede Anwendung bei der die Kabel außerhalb des Roboterarms verlegt werden müssen + jeder Roboter bei dem die Anslusstechnik des Flächengreifers nicht C1 / C2 / C3 / C6 entspricht.

	1 Braun: +24V DC permanent
	2 Blau: 0 V - GND
	3 Schwarz: Schaltausgang „Objekt angesaugt“ 24 V DC PNP/NPN NO oder NC
	4 Weiss: Vakuumsteuerung 24 V DC PNP/NPN
	5 Grau: Signal „Vakuumniveau“ analog 1 bis 5 V DC

- **C6:** Molex-Stecker 8-polig, Kabellänge 50 mm.

Yaskawa HC10, HC10DT (+ analoge E / A-Karte, falls erforderlich).

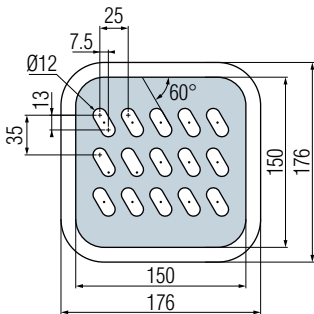
	1 Braun: +24V DC permanent
	2 Blau: 0 V - GND
	3 Schwarz: Schaltausgang „Objekt angesaugt“ 24 V DC PNP/NPN NO oder NC
	4 Weiss: Vakuumsteuerung 24 V DC PNP/NPN
	5 Grau: Signal „Vakuumniveau“ analog 1 bis 5 V DC
	6 NC
	7 NC
	8 NC

NC : nicht angeschlossen

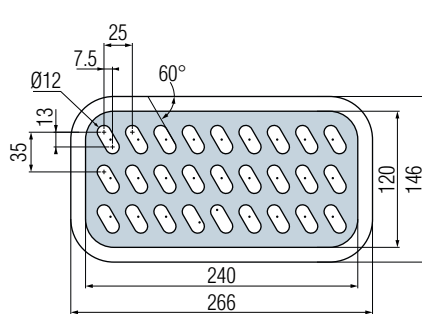


Abmessungen

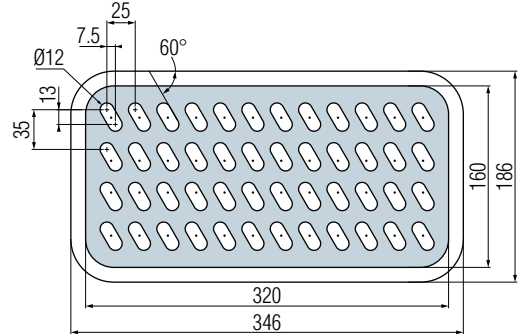
CVGC150X150A



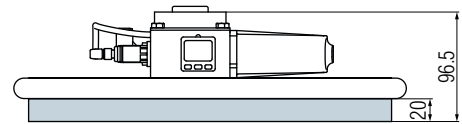
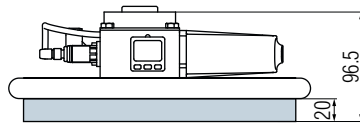
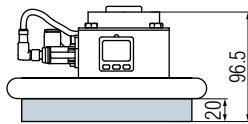
CVGC240X120A



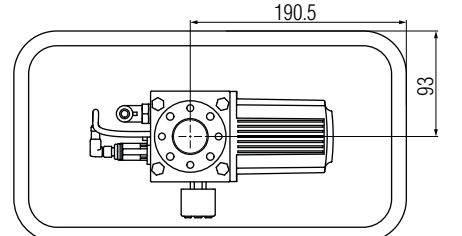
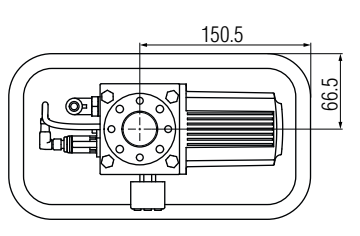
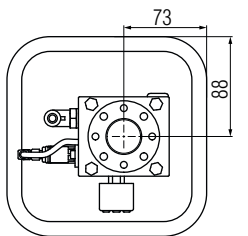
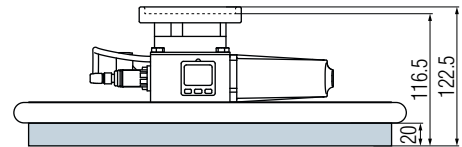
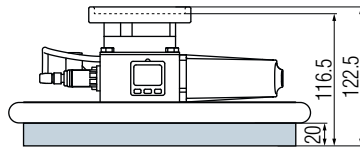
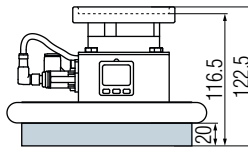
CVGC320X160A



Befestigungen A31 oder A50

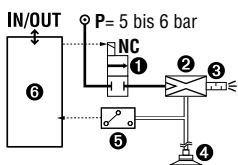


Befestigung A63



Anmerkung: Alle Maßangaben in mm.

Allgemeine Merkmale

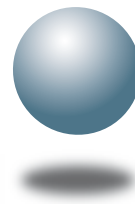


- 1 Vakuum-Magnetventil
- 2 Venturi
- 3 Offener Schalldämpfer
- 4 Schaumstoffauflage
- 5 Elektronischer Vakuumschalter
- 6 E/A-Karte

- Druckluftversorgung: gefilterte, nicht geölte Luft, 5 µm gemäß der Norm ISO 8573-1:2010 [4:5:4].
- Betriebsdruck: 5 bis 6 bar.
- Optimaler Betriebsdruck:
 - CVGC150x150 / CVGC 320x160: 5,5 bar
 - CVGC240x120: 6 bar.
- Maximales Vakuum: 85 %.
- Optische Sauganzeige: orange LED.
- Schutzart Elektrizität: IP40.
- Steuerspannung: 24 V DC (regulierend ± 10 %).

- Vakuumsteuerung: 24 V DC PNP/NPN.
- Stromverbrauch: 65 mA max. (ohne Last).
- Der Schaltmodus der Ein- / Ausgänge ist in PNP oder NPN konfigurierbar.
- Ausgänge:
 - 1 x Signal „Vakuumniveau“ analog 1 bis 5 V DC (je nach Robotermodell, siehe Paragraph „Elektroanschlüsse“).
 - 1 x Schaltausgang „Objekt angesaugt“ 24 V DC PNP/NPN NO oder NC (125 mA max.).
- Lebensdauer: 30 Millionen Zyklen.
- Betriebstemperatur: 0 bis 50° C.
- Material:
 - Flächengreifer: Karbon, PA 6.6 15% GF, Messing, Edelstahl, PETP.
 - Ventil: Aluminium, Stahl, NBR.
 - Schaumstoff-Greifschnittstelle: EPDM.
- Schallpegel:
 - CVGC 150x150: 72 dBA
 - CVGC 240x120: 71 dBA
 - CVGC 320x160 : 66 dBA

Die Werte entsprechen den mittleren Eigenschaften unserer Produkte.



COVAL
vacuum managers

vacuum
components



Ihr TECHNISCHER PARTNER WELTWEIT

Die Firma COVAL SAS hat Ihren Firmensitz in Südfrankreich und entwickelt und vertreibt weltweit Hochleistungs-Vakuumkomponenten und -systeme für industrielle Anwendungen.

COVAL ist ISO 9001: V2015 zertifiziert und liefert weltweit innovative Produkte im Bereich der Vakuumhandhabung. Unsere optimalen Komponenten, die intelligente und zuverlässige Funktionen beinhalten, sind an Ihren individuellen Bedarf ausgerichtet. Wir liefern Handhabungstechnik, die Ihre Produktion sichert und verbessert.

Bestärkt durch unseren Sinn für Innovation und unseren technischen Vorsprung gilt das COVAL-Team heute als Experte in der Entwicklung individueller, zuverlässiger, sparsamer und besonders produktiver Lösungen.

COVAL hat Referenzen in den wichtigsten Industriebereichen (Verpackung, Automobil, Kunststoff, Luftfahrt usw.) in denen die Vakuumhandhabung maßgebend für Effizienz und Produktivität ist.

Wir vertreiben unsere Produkte und Service-Leistungen in ganz Europa sowie in Nord- und Südamerika durch unsere Filialen und unser Vertriebsnetz. Wir stehen unseren Kunden jederzeit zur Verfügung und unterstützen die Installation unserer Lösungen mit einem regelmäßigen Service.

Für Anfragen aus Australien, Afrika und Asien kontaktieren Sie bitte unseren Firmensitz in Frankreich.



COVAL S.A.S.
FIRMENSITZ



COVAL INC.



COVAL IBERICA



COVAL GERMANY



COVAL ITALIA



COVAL CHINA

Vertrieb:



Qualitätsmanagementsysteme

COVAL VakuumTechnik GmbH
Hohenloherstr. 6
72768 Reutlingen

Fon: +49 (0)7121 7999-250
Fax: +49 (0)7121 7999-249

www.coval.com