

BETRIEBS- & WARTUNGSANLEITUNG

eco-DUO450



1	Einleitung	4
1.1	Lieferumfang	4
1.2	Eingangskontrolle	5
2	Sicherheit	6
2.1	Erklärung der verwendeten Symbole	6
2.2	Bestimmungsgemäße Verwendung	7
2.3	Personal	8
2.3.1	Bedienungspersonal	8
2.3.2	Wartungspersonal	8
2.4	Informelle Sicherheitsmaßnahmen	8
2.5	Vermeidung von Materialschäden	9
2.6	Organisatorische Sicherheitsmaßnahmen	9
2.7	Restrisiken	10
2.8	Transport und Lagerung	11
3	Produktbeschreibung	12
4	Betrieb	13
4.1	Erstinbetriebnahme	13
4.1.1	Dispenser zerlegen	13
4.1.2	Stator einbauen	15
4.1.3	Dispenser zusammenbauen	16
4.1.4	Dosiereinheit mit Antriebseinheit verbinden	17
4.1.5	Sensoren für Dosierdrucküberwachung montieren	18
4.1.6	Erstmalig Medium zuführen und Dispenser entlüften	19
4.1.7	Kalibrieren	20
4.2	Einschalten, Dosiervorgang starten	20
4.3	Empfehlungen für einen reibungslosen Betrieb	21
4.4	Ausschalten, Dosiervorgang beenden	22
4.5	Außerbetriebnahme	23
4.6	Wiederinbetriebnahme	23

5	Wartung	24
5.1	Wartungsintervalle	24
5.2	Störungshilfe	25
5.3	Statorwechsel	26
5.4	Demontage zur Reinigung	27
6	Reinigung	28
7	Ersatzteile	29
7.1	Artikelliste der Ersatzteile.....	29
7.2	Übersichtszeichnung der Ersatzteile.....	31
8	Technische Spezifikation	32
8.1	Einbauerklärung.....	32
8.2	Technische Daten	33
8.3	Verwendete Materialien	34
8.4	Abmessungen	34
9	Entsorgung	35
10	Zubehör	35

1 Einleitung

Sehr geehrter Kunde,

wir freuen uns, dass Sie sich für ein Produkt der Firma ViscoTec entschieden haben. Sicher wird es Ihre Anforderungen in vollem Umfang erfüllen. Wir wünschen Ihnen einen reibungslosen und erfolgreichen Betrieb.

Das Dosiersystem besteht aus dem Dispenser eco-DUO450 und der Dosiersteuerung eco-CONTROL EC200 DUO oder der Dosiersteuerung plug'n'mix.

In dieser Betriebsanleitung wird nachfolgend der Dispenser eco-DUO450 beschrieben. Der Dosiersteuerung ist eine separate Betriebs- und Wartungsanleitung beigelegt.

1.1 Lieferumfang

Im Lieferumfang ist enthalten:

- 1 Dosiereinheit (A)
- 2 Statore (B)
- 2 Antriebseinheiten eco-PEN450 (C) mit Anschlusskabel (1,5 m)
- 1 Montagehilfe (D)
- 2 Schraubendreher (E)
- 2 Innensechskantschlüssel (F)
- 1 Kalibrieradapter (G)
- 1 Befestigungssatz (2 Rückplatten) (H)
- 1 Mischersatz (3 statische Mischer) (I)
- 1 Betriebs- & Wartungsanleitung

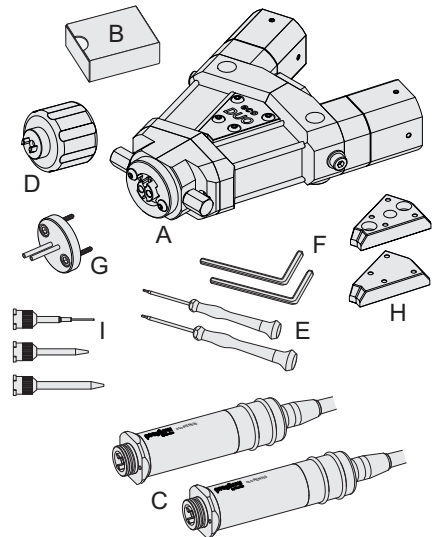


Abb. 1

1.2 Eingangskontrolle

Transportschäden können zu Fehlfunktionen und dadurch zu Personen- und Sachschäden führen. Beschädigte Bauteile dürfen nicht in Betrieb genommen werden.


Überprüfen Sie die Lieferung sofort nach Erhalt auf Transport- und Verpackungsschäden. Prüfen Sie die Vollständigkeit der Lieferung anhand des beiliegenden Lieferscheins. Lassen Sie keine Teile in der Verpackung zurück.

Schadensersatzansprüche, die sich auf Transportschäden beziehen, können nur geltend gemacht werden, wenn das Zustellunternehmen sofort benachrichtigt wird.

2 Sicherheit

2.1 Erklärung der verwendeten Symbole

In dieser Anleitung werden folgende Symbole verwendet:

	Arbeitsschritt
•	Aufzählung
Abb. 1	Legendennummer, Referenz auf eine Abbildung
*	Hinweis auf eine Anmerkung
BEFEHL	Bezeichnungen von Tasten/Schaltern, Menüpunkten und Eingabedialogen

Folgende Hinweise dienen der Sicherheit und müssen beachtet werden:

GEFAHR

weist auf eine gefährliche Situation hin, die, wenn sie nicht vermieden wird, zum Tod oder zu schweren Verletzungen führt.

WARNUNG

weist auf eine gefährliche Situation hin, die, wenn sie nicht vermieden wird, zum Tod oder zu schweren Verletzungen führen kann.

VORSICHT

weist auf eine gefährliche Situation hin, die, wenn sie nicht vermieden wird, zu geringfügigen oder leichten Verletzungen führen kann.

HINWEIS

weist auf eine Information hin, um Sach- oder Materialschäden zu vermeiden.

Diese Anleitung ist so strukturiert, dass sich der Text und die dazugehörige Abbildung möglichst immer auf einer Seite befinden. Somit ist eine schnelle Verständlichkeit gegeben. Wird auf ein Bauteil in einer Abbildung verwiesen, so ist hierfür eine Legendennummer vorhanden.

2.2 Bestimmungsgemäße Verwendung

Der Dispenser eco-DUO450 dient zur Förderung und präzisen Dosierung von viskosen Medien. Über die Dosiersteuerung eco-CONTROL EC200 DUO oder der Dosiersteuerung plug´n´mix wird der Dispenser gesteuert.

Die chemische Beständigkeit der medienberührenden Materialien ist vor Inbetriebnahme sicherzustellen. Informationen zu den Materialien finden Sie in der Auftragsbestätigung oder im Kapitel 8.3 „Verwendete Materialien“ (Seite 34).

Für Schäden, die aus der Nichtbeachtung dieser Betriebsanleitung oder mangelnder Wartung und Kontrolle resultieren, wird keine Haftung übernommen.

Fehlanwendung

Alle Anwendungen, die von der bestimmungsgemäßen Verwendung abweichen, gelten als Fehlanwendung.

Dazu zählen der

- Einsatz außerhalb der zulässigen Betriebsgrenzen
- Einsatz in explosionsgefährdeter Umgebung
- Einsatz unter Tage
- Einsatz im Freien

Als Fehlanwendung zählen alle nicht durch eine ausdrückliche und schriftliche Freigabe des Herstellers erfolgten:

- Um- und/oder Anbauten
- Verwendungen von nicht originalen Ersatzteilen (z. B. Rotor)
- Reparaturen durch nicht autorisierte Betriebe oder Personen
- Verwendungen nicht freigegebener Medien

Fehlanwendungen sind unzulässig und führen zum Verlust der Garantie, Gewährleistung und von Haftungsansprüchen.

2.3 Personal

Der Betreiber hat sicherzustellen, dass nur entsprechend qualifiziertes und autorisiertes Personal an dieser Maschine arbeitet. Er trägt die Verantwortung für die erforderlichen Qualifikationen des Bedien- und Wartungspersonals. Das Personal muss mindestens 15 Jahre alt sein.

Alle Personen, die mit oder an der Maschine arbeiten, müssen diese Betriebsanleitung gelesen und verstanden haben.

Die Kenntnisnahme dieser Anleitung durch das Bedien- und Wartungspersonal sowie die regelmäßigen Schulungen sind durch den Betreiber schriftlich zu dokumentieren.

2.3.1 Bedienungspersonal

Das Personal für die Bedienung muss vor Arbeitsbeginn über Art und Umfang der jeweiligen Tätigkeit und über mögliche Gefahren ausreichend geschult sein. Schulungen sind regelmäßig durchzuführen (mind. einmal jährlich). Eine Schulung ist nach jeder technischen Änderung durchzuführen.

2.3.2 Wartungspersonal

Das Personal für die Wartung und Instandsetzung muss befähigt sein und

- für die jeweiligen Tätigkeiten ausreichend geschult sein
- die einschlägigen technischen Regeln und Sicherheitsvorschriften kennen und befolgen

Befähigt ist, wer aufgrund seiner fachlichen Ausbildung und Erfahrung sowie der Kenntnis einschlägiger Bestimmungen, gültiger Normen und Sicherheitsvorschriften die jeweils erforderlichen Tätigkeiten ausführen und dabei mögliche Gefahren erkennen und vermeiden kann.

2.4 Informelle Sicherheitsmaßnahmen

Folgende Dokumente müssen gelesen, verstanden und beachtet werden. Sie müssen ständig am Einsatzort der Maschine aufbewahrt und in einem lesbaren Zustand gehalten werden:

- Die Betriebsanleitung dieses Produktes
- Die allgemeingültigen sowie die örtlichen Regelungen zur Unfallverhütung und zum Umweltschutz
- Die Sicherheitsdatenblätter der eingesetzten Medien, auch der Reinigungs- oder Schmiermittel

2.5 Vermeidung von Materialschäden

Zur Vermeidung von Materialschäden und zur Sicherstellung einer präzisen Dosierung ist zu beachten, dass

- der Dispenser nie ohne Medium betrieben wird (Zerstörung des Stators)
- während des Betriebes weder der Medieneingang (Zulauf) noch der Mediumausgang verschlossen wird
- der Mediumausgang (z. B. Dosiernadel oder Mischer) nicht beschädigt oder verstopft ist
- der Dispenser mit einem positiven Zulauf (Vordruck) betrieben wird
- bei Förderung hochviskoser Medien ein ausreichender Vordruck anliegt
- bei Förderung ohne positiven Zulauf (Vordruck) kein Trockenlauf oder Kavitation des Dispensers auftritt
- die Drehrichtung des Antriebs immer der Förderrichtung des Dispensers entspricht
- die Angaben des Produktdatenblattes des Mediums beachtet und eingehalten werden

2.6 Organisatorische Sicherheitsmaßnahmen

Die erforderlichen persönlichen Schutzausrüstungen sind vom Betreiber bereitzustellen. Die persönlichen Schutzausrüstungen müssen bei allen Arbeiten und Tätigkeiten getragen werden.

Um geeignete persönliche Schutzausrüstung bereitzustellen, sind die Vorgaben aus dem Sicherheitsdatenblatt des Mediums einzuhalten. Vorgaben für z. B. Reinigungs- und Schmiermittel sind ebenfalls zu überprüfen und einzuhalten.

Alle persönlichen Schutzausrüstungen müssen vor Arbeitsbeginn überprüft und ihre Funktion sichergestellt sein.



Augenschutz



Handschutz



Körperschutz



Fußschutz

2.7 Restrisiken

Eine gründliche Schulung sowie die Beachtung der Betriebsanleitung und die Einhaltung von Sicherheitsvorschriften tragen erheblich zu einem dauerhaft unfallfreien Betrieb bei.

Beim Betrieb dieser Maschine können folgende Restrisiken auftreten:

WARNUNG

Gesundheitsschädigendes Medium

Das Medium kann gesundheitsschädigende Inhaltsstoffe haben. Diese Inhaltsstoffe können beim Kontakt mit der Haut, durch Einatmen und Verschlucken schwere akute oder chronische Gesundheitsschäden verursachen.

- Immer geeignete Schutzausrüstung tragen
- Vorgaben aus dem Sicherheitsdatenblatt des Mediums einhalten

WARNUNG

Verletzungsgefahr durch bewegliche Bauteile

Die Maschine wird durch eine elektrische Antriebseinheit angetrieben. Diese entwickelt sehr hohe Kräfte. Ein Berühren der Bauteile während des Betriebes kann zu schweren Verletzungen führen.

- Maschine nur bedienen, wenn uneingeschränkter Sichtkontakt zum beweglichen Bauteil besteht
- Es dürfen sich keine Personen oder Gegenstände im Gefahrenbereich befinden

WARNUNG

Unter Druck stehendes Medium

Je nach Einstellung der Maschine wird das Medium mit sehr hohem Druck gefördert. Wenn die Fördermenge nicht auf die verwendete Dosiernadel abgestimmt ist kann es zu unbeabsichtigtem Verspritzen des Mediums kommen. Schwere Verletzungen können die Folge sein. Auch defekte Bauteile können ein unbeabsichtigtes Verspritzen verursachen.

- Maschine sofort abstellen
- Die Wiederaufnahme des Betriebs darf erst nach Beseitigung der Leckage durch befähigtes Wartungspersonal erfolgen

⚠ VORSICHT**Herausspritzendes Medium**

Bei der Erstinbetriebnahme und beim Nachfüllen können Lufteinschlüsse im Medium zu einem unkontrollierbaren Herausspritzen aus dem Förderbereich führen. Verletzungen können die Folge sein.

- Immer geeignete Schutzausrüstung tragen
- Vollständiges Entlüften des Systems vor Produktionsbeginn

⚠ VORSICHT**Spitze Dosiernadel**

Die Dosiernadel kann je nach Größe sehr dünn und spitz sein. Unachtsamkeit bei Montagearbeiten kann zu Nadelstichverletzungen führen.

- Mit entsprechender Vorsicht Montagearbeiten vornehmen

2.8 Transport und Lagerung

Für Transport und Lagerung sind folgende Umgebungsbedingungen einzuhalten:

- Temperatur im Bereich -10 °C bis $+40\text{ °C}$ (263 K bis 313 K)
- relative Luftfeuchte kleiner als 60 % (nicht kondensierend)
- gleichmäßiges Raumklima
- trocken und staubfrei
- keine direkte Sonneneinstrahlung
- in der Umgebung keine aggressiven, korrosiven Stoffe (Lösungsmittel, Säuren, Laugen, Salze, etc.)

Für die Lagerung immer den Stator ausbauen und gesondert aufbewahren.

3 Produktbeschreibung

Der Dispenser wurde für präzises Dosieren von Medien mit niedriger bis hoher Viskosität bei höchster Wiederholgenauigkeit entwickelt und getestet.

preeflow-Dispenser sind rotierende Verdrängerpumpen. Die Fördererelemente bestehen aus einem rotierenden Teil, dem Rotor, und einem feststehenden Teil, dem Stator. Der Rotor, der als eine Art Rundgewinde ausgebildet ist, bewegt sich drehend im Stator, der einen Gewindegang mehr und die doppelte Steigungslänge des Rotors hat. Dadurch bleiben zwischen dem Stator und dem sich darin drehenden und zusätzlich radial bewegenden Rotor Förderräume, die sich kontinuierlich vorwärts bewegen. Die den Rotor antreibende Flexwelle kompensiert die exzentrische Bewegung des Rotors und ist vollkommen wartungsfrei.

Die Dichtwirkung der Fördererelemente des Dispensers ist viskositäts- und druckabhängig. Da die Förderrichtung reversibel ist, kann für einen sauberen Fadenabriss das Medium zurückgezogen werden.

Der Dispenser kann in kürzester Zeit demontiert werden.

Zusammen mit der Dosiersteuerung eco-CONTROL EC200 DUO bildet der Dispenser eine Dosiersystem, dass in der Regel in einer Dosierstation montiert ist. Die Dosiersteuerung regelt die gewünschten Parameter (z. B. Dosiermenge, Dosiergeschwindigkeit usw.).

4 Betrieb

4.1 Erstinbetriebnahme

Alle nachfolgend beschriebenen Tätigkeiten dürfen nur von dazu befähigtem Personal durchgeführt werden.

Im Auslieferungszustand ist der Stator nicht eingebaut, um Lagerschäden am Elastomer des Stators zu vermeiden.

4.1.1 Dispenser zerlegen

- ▶ 2 Schrauben (9) herausdrehen.
- ▶ Verschlussplatte (11) und Zentrierring (10) abziehen.
- ▶ 4 Schrauben (9) herausdrehen.
- ▶ Zentrierdeckel (8) abziehen.

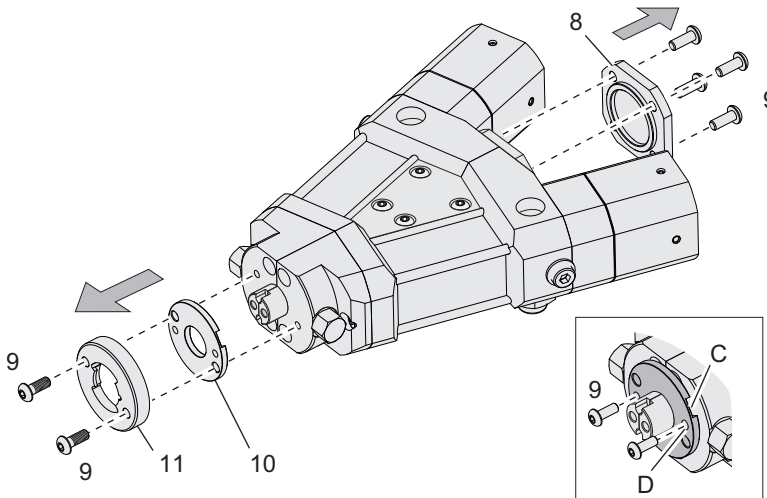


Abb. 2

Tipp: Sollte sich der Zentrierring (10) nicht einfach lösen lassen (mit Medium verklebt), dann

- mit Schraubendreher an den Aussparungen (C) abhebeln, oder
- Schrauben (9) zum Abdrücken in die Gewindelöcher (D) gleichmäßig einschrauben

- ▶ Adapter (13) mit Dichtungen (14) herausdrehen.
- ▶ 4 Schrauben (17) herausdrehen.
- ▶ Befestigungsplatten (15, 16) abnehmen.
- ▶ Dispenserhälften voneinander trennen.

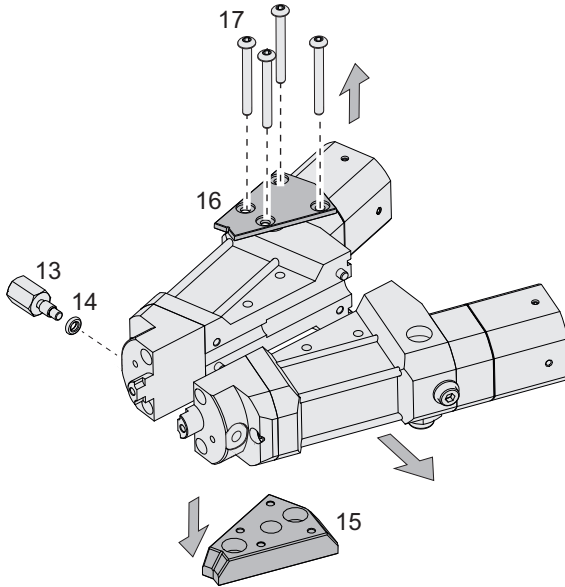


Abb. 3

An beiden Dispenserhälften jeweils

- ▶ Schrauben (6) herausdrehen.
- ▶ Endstück (5) abnehmen.

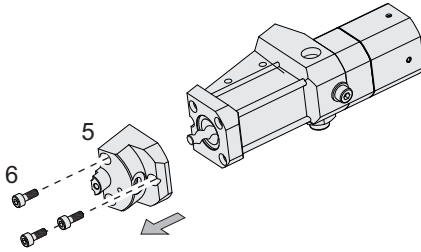


Abb. 4

4.1.2 Stator einbauen

An beiden Dispenserhälften jeweils

- ▶ Kuppelungsstern (22) in Rotorstrang-Dichtungsgehäuse (1) stecken.
- ▶ Montagehilfe (25) an Rotorstrang-Dichtungsgehäuse (1) stecken.
- ▶ Rotor (26) mit Medium oder geeignetem Schmiermittel benetzen.
- ▶ Stator (4) lagerichtig (siehe Detailansicht) auf den Rotor (26) aufdrehen, bis der Zylinderstift (7) beginnt, in die Nut (3) einzutauchen.
- ▶ Stator leicht in Richtung Pumpengehäuse (2) drücken und Montagehilfe (25) in Pfeilrichtung drehen bis der Stator (4) im Pumpengehäuse (2) eingeführt ist.
- ▶ Montagehilfe (25) abkuppeln.

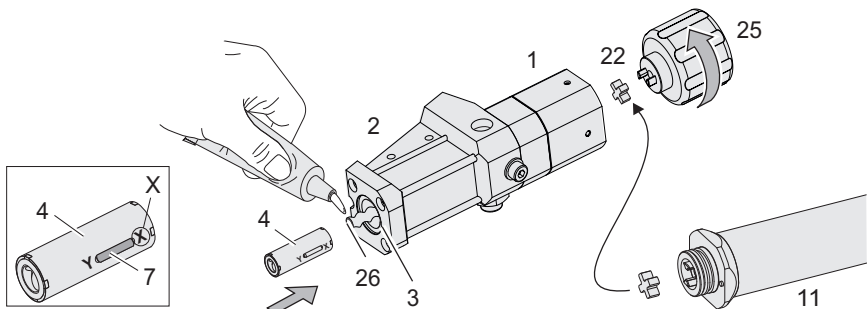


Abb. 5

4.1.3 Dispenser zusammenbauen

Der Zusammenbau erfolgt sinngemäß in umgekehrter Reihenfolge der Arbeitsschritte wie im Kapitel 4.1.1 (Seite 13).

Dabei ist zu beachten

- ▶ Endstück (5) und Pumpengehäuse (2) parallel zusammenfügen, damit die Dispenser zueinander passend montierbar sind.
- ▶ Schrauben (6) anziehen.

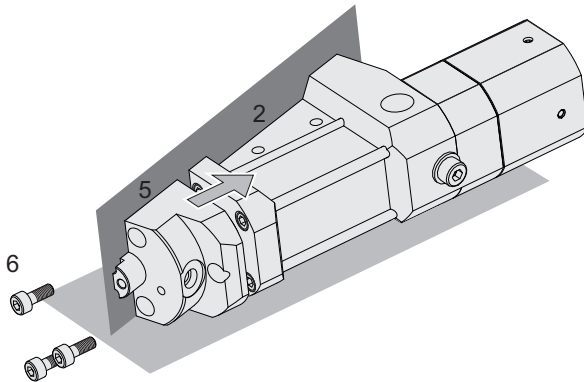


Abb. 6

HINWEIS

Die Montage auf einer ebenen Fläche durchführen.

Bei der Montage der Schrauben Anzugsmoment von 0,35 Nm nicht überschreiten.

4.1.4 Dosiereinheit mit Antriebseinheit verbinden

- ▶ Gewindestifte (21) so in die Gewinde eindrehen, dass sie nicht in den Kupplungsbereich hineinragen. **Beschädigungsgefahr der Passung.**
- ▶ Kupplungssterne (22) auf Kupplung der Antriebseinheiten (A) aufstecken.
- ▶ Lagerichtigkeit der Verdrehungssicherung (23) zum Dispenser herstellen.
- ▶ Dispenser mit Antriebseinheiten (A) vollständig zusammenführen.
- ▶ Gewindestifte (21) leicht eindrehen, Antriebseinheiten werden lagerichtig zentriert.

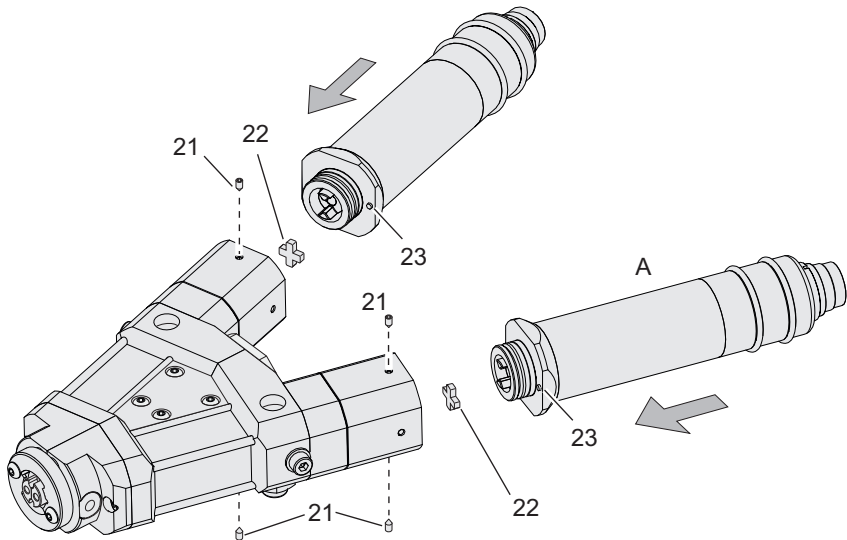


Abb. 7

4.1.5 Sensoren für Dosierdrucküberwachung montieren

- ▶ Die Dichtungen (14) von den Adaptern (13) abnehmen und auf die Sensoren (37) montieren.
- ▶ Sensoren (37), zusammen mit den Dichtungen (14) mit dem mitgelieferten Montageschlüssel handfest montieren.

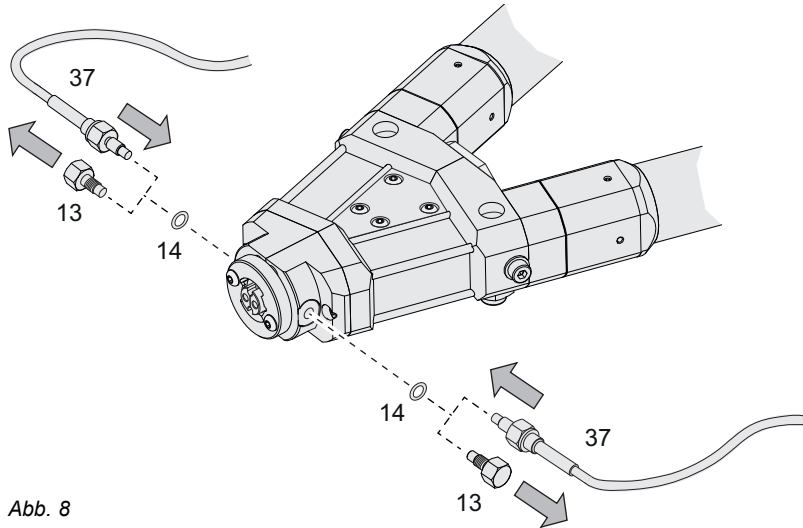


Abb. 8

HINWEIS

Die Kabel der Sensoren dürfen bei der Montage nicht verdreht werden!

Die Oberfläche der Sensoren (37) ist sehr empfindlich. Nicht mit scharfen Gegenständen in Berührung bringen!

4.1.6 Erstmalig Medium zuführen und Dispenser entlüften

- ▶ Mediumversorgung (Zuleitung, Kartusche) an den Medieumeingang (B) der Dispenser anschließen.
- ▶ eco-DUO450 in eine senkrechte Position bringen.
- ▶ Statischen Mischer (24) aufstecken und verriegeln.

An beiden Dispenserhälften jeweils

- ▶ Medium unter Druck setzen.
- ▶ Antriebseinheit an Stromversorgung anschließen und langsam laufen lassen, bis Medium blasenfrei am statischen Mischer (24) austritt.*
- ▶ Entlüftungsschraube (27) und Dichtscheibe (28) herausdrehen um zu entlüften.
- ▶ Entlüftungsschraube (27) und Dichtscheibe (28) wieder festschrauben.
- ▶ Ausgetretenes Medium mit einem Lappen entfernen.

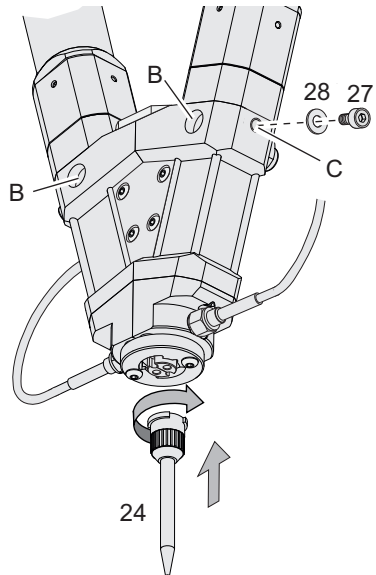


Abb. 9

Tipp: Ein aufgesteckter Schlauch auf dem Mischrohr kann den eco-DUO450 vor Benetzung mit dem Medium schützen.

HINWEIS

Zur Reinigung des Dispensers niemals für beide Medien den gleichen Lappen verwenden, da es sonst zur Reaktion der Komponenten kommen würde.

* Bei einer Erstbefüllung wird zunächst das Sperrmedium aus dem Inneren des Dispensers (Stator) herausgefördert.

4.1.7 Kalibrieren

Um ein exaktes Dosierergebnis zu bekommen, muss die Dosiermenge kalibriert werden. Dies geschieht über die Dosiersteuerung eco-CONTROL EC200 DUO. Die genaue Vorgehensweise ist der Anleitung der Dosiersteuerung zu entnehmen.

Für die Kalibrierung des Dispensers steht ein Kalibrieradapter (35) zur Verfügung. Dieser wird an die Austrittsöffnungen montiert.

- ▶ Statischen Mischer abnehmen.
- ▶ Schrauben (9) der Verschlussplatte (11) herausdrehen.
- ▶ Kalibrieradapter (35) montieren.
- ▶ Kalibrierung gemäß Betriebsanleitung der Dosiersteuerung vornehmen.
- ▶ Kalibrieradapter (35) demontieren.
- ▶ Schrauben (9) und Verschlussplatte (11) festschrauben.
- ▶ Statischen Mischer aufstecken.

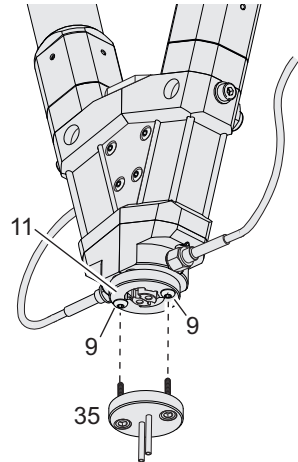


Abb. 10

4.2 Einschalten, Dosiervorgang starten

Täglich bei Schichtbeginn/Arbeitsbeginn sind die Tätigkeiten, wie im Kapitel 5.1 „Wartungsintervalle“ (Seite 24) beschrieben, durchzuführen.

HINWEIS

Die Mediumversorgung des Dispensers muss vor dem Start der Dosierung sichergestellt werden. Ein Trockenlauf kann zur Zerstörung des Stators führen.

- ▶ Mediumversorgung zum Dispenser starten.
- ▶ Falls vorhanden, Verschlusskappe entfernen.
- ▶ Dosiersteuerung einschalten.
- ▶ Dosieren der Einzelkomponenten (im Handbetrieb) aus dem Mischkopf ohne statischen Mischer. Hierfür den Kalibrieradapter (35) verwenden.
- ▶ Kontrollieren, ob beide Komponenten blasenfrei austreten und Austrittsöffnungen nicht verstopft oder verklebt sind.
- ▶ Überprüfen der Dosiermenge von jeder der beiden Komponenten, um ein gleichbleibendes Dosierergebnis zu gewährleisten. Bei Abweichungen ist die Dosierung neu zu kalibrieren. Die genaue Vorgehensweise ist der Anleitung der Dosiersteuerung zu entnehmen.

Das Ergebnis der Überprüfung ist mit Name des Prüfers, Datum und Uhrzeit zu protokollieren.

- ▶ Statischen Mischer (24) montieren.
- ▶ Mindestens einen Spülschuss durchführen.
- ▶ Dosiervorgang über die Dosiersteuerung starten.

4.3 Empfehlungen für einen reibungslosen Betrieb

Diese Erfahrungswerte treffen auf eine Vielzahl von Zwei-Komponenten-Medien zu. Beachten Sie unbedingt zusätzlich die Herstellerempfehlungen Ihres Mediums.

Mischverhältnis bei sehr kurzen Dosierzeiten

Zwei-Komponenten-Medien weisen meist unterschiedliche Eigenschaften (Viskosität) auf. Sie treten dadurch mit unterschiedlichen Drücken an den Austrittsöffnungen aus. Zu Beginn der Dosierung kann sich deshalb ein abweichendes Mischverhältnis verzeichnen lassen. Die Wahl des passenden Mischrohrs ist mit entscheidend für das Resultat.

Rückzug mit Zwei-Komponenten-Medien

Durch den Rückzug kann für einen sauberen Fadenabriss gesorgt werden. Wird dieser zu groß eingestellt, gelangt das bereits gemischte Medium in die Dosierpumpen und reagiert dort miteinander. Die max. Rückzugsmenge ist in der Dosiersteuerung gespeichert.

Topfzeit beachten

Bei Arbeitspausen verhindern Spülschüsse, dass die gemischten Medien im Mischrohr aushärten. Im Mischrohr werden die vermischten Medien durch den Spülschuss komplett ausgetauscht. In der Dosiersteuerung kann ein Spülschussintervall hinterlegt werden. Das Spülschussintervall muss kürzer als die Topfzeit eingestellt werden. Diese Maßnahme eignet sich nicht für längere Produktionsunterbrechung.

4.4 Ausschalten, Dosiervorgang beenden

Wird der Dosiervorgang für ein 2K-System beendet müssen die Austrittsöffnungen (A und B) gereinigt werden.

- ▶ Dosiersteuerung auf Handbetrieb stellen.
- ▶ Statischen Mischer (24) vom Mischkopf lösen und gemäß den Vorschriften des Mediumherstellers entsorgen.
- ▶ Anschlussgewinde für statischen Mischer und Bohrungen (Austrittsöffnungen) reinigen. Dabei darauf achten, dass die beiden Komponenten nicht vermischt werden.
- ▶ Mischkopf nach unten halten und die Bohrungen (A und B) einzeln spülen. Dabei austretendes Medium auffangen und den Mischkopf nochmals reinigen. Darauf achten, dass die beiden Komponenten nicht vermischt werden. Separate Tücher verwenden.
- ▶ Mediumversorgung zur Dosierpumpe ausschalten.
- ▶ Dosiersteuerung ausschalten und gegen unbefugtes Wiedereinschalten sichern.
- ▶ Anschlussgewinde und Austrittsbohrungen evtl. gegen Austrocknung und Verschmutzung schützen (z. B. durch eine Verschlusskappe und/ oder durch Auftragen von Schmiermittel* auf die entsprechenden Stellen. Hinweise des Mediumherstellers beachten).

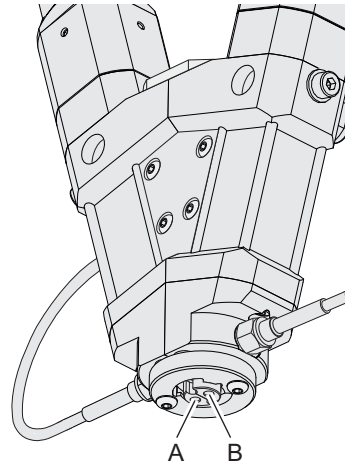


Abb. 11

* Empfehlung: OKS-469, Firma OKS www.oks-germany.com

4.5 Außerbetriebnahme

Alle nachfolgend beschriebenen Tätigkeiten dürfen nur von dazu befähigtem Wartungspersonal durchgeführt werden.

- ▶ Antrieb Dispenser ausschalten und gegen Wiedereinschalten sichern.
- ▶ Mediumversorgung zum Dispenser stilllegen (drucklos machen).
- ▶ Vordruck über Entlüftungsschraube entspannen.
- ▶ Mediumversorgung demontieren und Öffnungen mit geeignetem Stopfen verschließen.
- ▶ Stromversorgung der Antriebseinheiten abstecken.
- ▶ Dispenser und Antriebseinheit trennen.
- ▶ Dispenser von Halterung bzw. aus Anlage bauen.
- ▶ Stator ausbauen, reinigen und gesondert aufbewahren.
- ▶ Dispenser zerlegen und reinigen.
- ▶ Dispenser entsprechend den Lagerbedingungen, wie im Kapitel 2.8 „Transport und Lagerung“ (Seite 11) beschrieben, lagern.

4.6 Wiederinbetriebnahme

Die Wiederinbetriebnahme ist einer Erstinbetriebnahme gleichzusetzen. Es gelten die gleichen Vorgaben und Arbeitsschritte wie im Kapitel 4.1 „Erstinbetriebnahme“ (Seite 13) beschrieben. Es muss sichergestellt sein, dass der Dispenser frei von Mediumrückständen, Staub und Verschmutzungen ist.

Vor der Wiederinbetriebnahme muss der Stator (siehe Kapitel 4.1.2 (Seite 15)) eingebaut werden.

5 Wartung

Bei einer Störung oder jeglichem Zweifel an der einwandfreien Betriebsbereitschaft ist die Maschine/Anlage umgehend stillzulegen und vor dem weiteren Betrieb einem befähigten Wartungspersonal zur Inspektion vorzustellen.

WARNUNG

Wartungs- und Reinigungsarbeiten dürfen erst dann durchgeführt werden, wenn die Maschine sicher stillgesetzt und gegen unbefugtes Wiedereinschalten gesichert wurde. Ansonsten können schwere Verletzungen die Folge sein.

- Dosiersteuerung ausschalten
- Netzkabel der Dosiersteuerung von der Stromversorgung abstecken

5.1 Wartungsintervalle

Um einen reibungslosen Betrieb sicherzustellen, empfehlen wir die nachfolgenden Wartungsintervalle einzuhalten.

Wann	Tätigkeit	Wer
Schichtbeginn / täglich	• Sichtkontrolle auf Leckage /Verunreinigungen / Beschädigungen.	1
Schichtende	• Anschlussgewinde für statischen Mischer und Austrittsbohrungen (A und B) reinigen.	1
monatlich	• Endstück (5) demontieren und reinigen.	2
halbjährlich	• Antrieb abbauen und Kupplungsstern prüfen.	2
jährlich	• Dispenser zerlegen, reinigen und alle Teile wie z. B. Stator, Rotorstrang, Dichtungen, Lager und Gehäuse prüfen und gegebenenfalls austauschen.	2

1 = Bedienungspersonal

2 = Wartungspersonal

Die empfohlenen Austauschzyklen beziehen sich auf Erfahrungswerte für Dosieranwendungen. Die Erfahrungswerte beruhen auf verschiedenen Medieneigenschaften, Druckverhältnissen und Dosiereinstellungen. Je nach eingesetztem Medium können die notwendigen Austauschzyklen von den empfohlenen Zyklen abweichen. Umgebungsbedingungen wie z. B. Temperatur und Luftfeuchte können sich auf die Austauschzyklen auswirken.

5.2 Störungshilfe

Störung	mögliche Ursache	Behebung
keine oder zu geringe Mediumförderung	Motor nicht angeschlossen	Motor anschließen
	Netzanschluss nicht in Ordnung	Elektrische Installation prüfen
	Medium verhärtet/ausgehärtet	Dispenser demontieren und reinigen
	Statischer Mischer verstopft	Statischen Mischer ersetzen
	Stator/Rotor verschlissen	Stator/Rotor ersetzen
	Stator aufgequollen	Mediumbeständigkeit des Stators prüfen und Stator ersetzen
	Drehzahl zu niedrig	Drehzahl korrigieren
Nachtropfen bzw. Nachdrücken des Mediums	keine ausreichende Mediumversorgung	Medium zuführen, Vordruck prüfen und ggf. korrigieren
	Rückzug nicht richtig eingestellt	Rückzug einstellen
	Luftblasen im Medium	Dispenser/Mediumleitungen entlüften
Druck zu hoch, Drucksensor spricht an	Medium kompressibel	Medium entgasen
	Drehzahl des Dispensers zu hoch	Drehzahl verringern
	Pumpendrehzahl in Abhängigkeit zum Medium oder statischen Mischer zu hoch	Drehzahl verringern
	Medium verhärtet/ausgehärtet	Dispenser demontieren und reinigen

Sollten Sie Fragen zu Inbetriebnahme, Wartungen, Reparaturen und Prozessoptimierungen haben, stehen Ihnen unsere Servicemitarbeiter zur Seite.

Sie erreichen uns unter: support@preeflow.com

Ihre Serviceanfrage werden wir auf Deutsch oder Englisch beantworten.

5.3 Statorwechsel

Alle nachfolgend beschriebenen Tätigkeiten dürfen nur von dazu befähigtem Wartungspersonal durchgeführt werden.

Vorbereitung

- ▶ Dosiersteuerung spannungsfrei schalten.
- ▶ Stromversorgung der Antriebseinheiten abstecken.
- ▶ Kabel der Drucküberwachung abstecken (falls vorhanden).
- ▶ Mediumversorgung stilllegen (drucklos machen).
- ▶ Vordruck über Entlüftungsschraube entspannen.
- ▶ Mediumversorgung demontieren und Öffnungen mit geeignetem Stopfen verschließen.
- ▶ Dispenser und Antriebseinheit trennen.
- ▶ Dispenser von Halterung bzw. aus Anlage bauen.
- ▶ Dispenser wie im Kapitel 4.1.1 (Seite 13) beschrieben zerlegen.

An beiden Dispenserhälften jeweils

- ▶ Kuppelungsstern (22) in Rotorstrang-Dichtungsgehäuse (1) stecken.
- ▶ Montagehilfe (25) an Rotorstrang-Dichtungsgehäuse (1) stecken.
- ▶ Stator (4) mit Montagehilfe (25) herausdrehen.

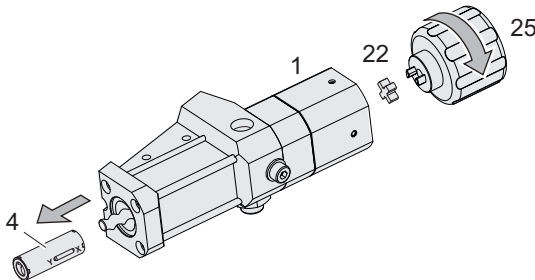


Abb. 12

Zusammenbau

- ▶ Stator wie im Kapitel 4.1.2 (Seite 15) beschrieben einbauen.
- ▶ Dispenser wie im Kapitel 4.1.3 (Seite 16) beschreiben zusammenbauen.

5.4 Demontage zur Reinigung

Zur Reinigung des Dispensers müssen die chemischen Eigenschaften und Reaktionen des Mediums berücksichtigt werden. Hierbei sind die entsprechenden Angaben des Produktdatenblattes zu beachten und einzuhalten. Bei Fragen wenden Sie sich an den Hersteller des Mediums.

Alle nachfolgend beschriebenen Tätigkeiten dürfen nur von dazu befähigtem Wartungspersonal durchgeführt werden.

Vorbereitung

- Stator wie im Kapitel 5.3 (Seite 26) beschrieben ausbauen.

Rotorstrang ausbauen

- ▶ Entlüftungsschraube (27) und Unterlegscheibe (28) herausdrehen.
- ▶ Verschlusschraube (18) herausdrehen.
- ▶ 4 Schrauben (3) herausdrehen.
- ▶ Pumpengehäuse (2) und Rundschnurring (26) abziehen.

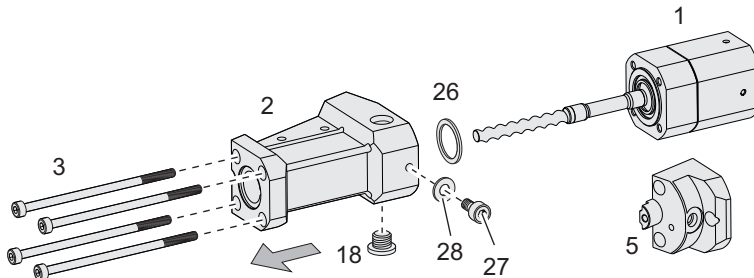


Abb. 13

HINWEIS

Rotorstrang-Dichtungsgehäuse (1) nicht spülen. Die Lager können dadurch beschädigt werden! Reinigung nur mit Lappen und Pinsel.

Das Endstück (5) nicht in Reinigungsmittel tauchen, nur abwischen. Den Dosierkanal nur mit stumpfen, nicht kratzenden, weichen Gegenständen reinigen z. B. Lappen/Pinsel.

Zusammenbau

Nach der Reinigung erfolgt der Zusammenbau des Dispensers sinngemäß in umgekehrter Reihenfolge.

6 Reinigung

WARNUNG

Reinigungsarbeiten dürfen erst dann durchgeführt werden, wenn die Maschine sicher stillgesetzt und gegen unbefugtes Wiedereinschalten gesichert wurde. Ansonsten können schwere Verletzungen die Folge sein.

- Dosiersteuerung ausschalten
- Netzkabel der Dosiersteuerung von der Stromversorgung abstecken

Ist der Dispenser durch Medium verschmutzt oder wird der Dispenser zerlegt und gereinigt ist ein auf das Medium abgestimmtes Reinigungsmittel zu verwenden. Die Vorgaben aus dem Sicherheitsdatenblatt sind einzuhalten.

Empfohlene Reinigungsmittel z. B. Nitroverdünnung, Waschbenzin oder Alkohol.

Für die Verwendung von Reinigungsmittel und für die Durchführung der Reinigungsarbeiten sind folgende Punkte zu beachten:

- Vorgaben aus dem Sicherheitsdatenblatt des Reinigungsmittels sind einzuhalten
- persönliche Schutzausrüstung ist zu tragen
- die Verträglichkeit mit den in der Pumpe verbauten Materialien muss vor der Anwendung überprüft werden
- das Reinigungsmittel muss entsprechend den Herstellerangaben angewendet werden (z. B. Einwirkzeit)
- Reinigungsmittel darf nicht in elektrische oder mechanische Anlagenteile eindringen
- keinen Hochdruckreiniger zur Reinigung verwenden
- Reinigungsmittel wieder vollständig entfernen
- Reinigungsmittel sachgerecht entsorgen
- ggf. entfernte Schutz- und Sicherheitseinrichtungen oder Verkleidungen vollständig wieder anbringen und auf ihre Funktionsfähigkeit überprüfen
- metallfreies Werkzeug verwenden (keine Stahlwolle oder Schraubendreher)

7 Ersatzteile

Bitte geben Sie bei jeder Ersatzteilbestellung die Typenbezeichnung, Seriennummer und die Auftragsnummer an.

Die Seriennummer ist auf dem Lagergehäuse (31) eingraviert.

7.1 Artikelliste der Ersatzteile

Artikel, die **nicht** in der Übersichtszeichnung (Seite 31) abgebildet sind

Pos	Beschreibung	X	Stk.	Art.-Nr.	Werkstoff
	eco-DUO450 komplett, mit Antrieb			20639	
	Antriebseinheit		2	20081	
	Rundschnurring 17 x 1,25 (zwischen Antriebseinheit und Lagergehäuse (31))		2	20041	NBR
	Anschlusskabel eco-PEN komplett (1,5 m)		2	20784	
	eco-DUO450 ohne Antrieb		1	20372	
37	Sensor Dosierdrucküberwachung		2	20698	
42	Innensechskantschlüssel Gr. 1,5		1	20203	
43	Innensechskantschlüssel Gr. 2,0		1	20491	
44	Schraubendreher Gr. 2,5 (Innensechskant)		1	20204	
45	Schraubendreher Gr. 3,0 (Innensechskant)		1	20205	

Artikel, die in der Übersichtszeichnung (Seite 31) abgebildet sind

Pos	Beschreibung	X	Stk.	Art.-Nr.	Werkstoff
1	Rotorstrang-Dichtungsgehäuse		2	20358	
2	Pumpengehäuse		2	20360	Aluminium
3	Innensechskantschraube M3 x 65		8	20362	A2
4	Stator	X	2	20001	VisChem
5	Endstück		2	20361	Aluminium
6	Innensechskantschraube M3 x 8		6	20367	A2
8	Zentrierdeckel oben		1	20363	Aluminium
9	Linsenschrauben M3 x 8		6	20487	A2
10	Zentrierring unten		1	20364	Aluminium
11	Verschlussplatte		1	20365	Aluminium
13	Adapter für Drucksensor		2	20369	POM-C
14	Rundschnurring 3 x 1,5	X	2	20373	FKM
15	Befestigungssatz (Set, mit 2 Rückplatten)		1	20656	Aluminium
17	Linsenschrauben M3 x 26		4	20374	A2
18	Verschlusschraube G1/8 mit O-Ring (FKM)		2	20391	Edelstahl
21	Gewindestift M3 x 5		4	20088	A2
22	Kupplungsstern	X	2	20050	Elastomer
24	Mischer (Satz, 3 Stück)		1	20638	
25	Montagehilfe		1	20108	PA 6
26	Rundschnurring 13 x 1,25	X	2	20011	FFKM
27	Innensechskantschraube M4 x 8	X	2	20026	A2
28	Unterlegscheibe A 4,3	X	2	20027	PA 6
29	Dichtungssatz mit Gehäuse		2	20485	
30	Rundschnurring 16 x 1,25	X	2	20007	FKM
31	Lagergehäuse mit Rotorstrang komplett		2	20149	
32	Innensechskantschraube M3 x 25		8	20090	A2
35	Kalibrieradapter		1	20691	

X = empfohlene Ersatz- und Verschleißteile

Zur Vermeidung kostspieliger Stillstands- und Ausfallzeiten empfehlen wir die Bevorratung einiger Ersatz- und Verschleißteile.

7.2 Übersichtszeichnung der Ersatzteile

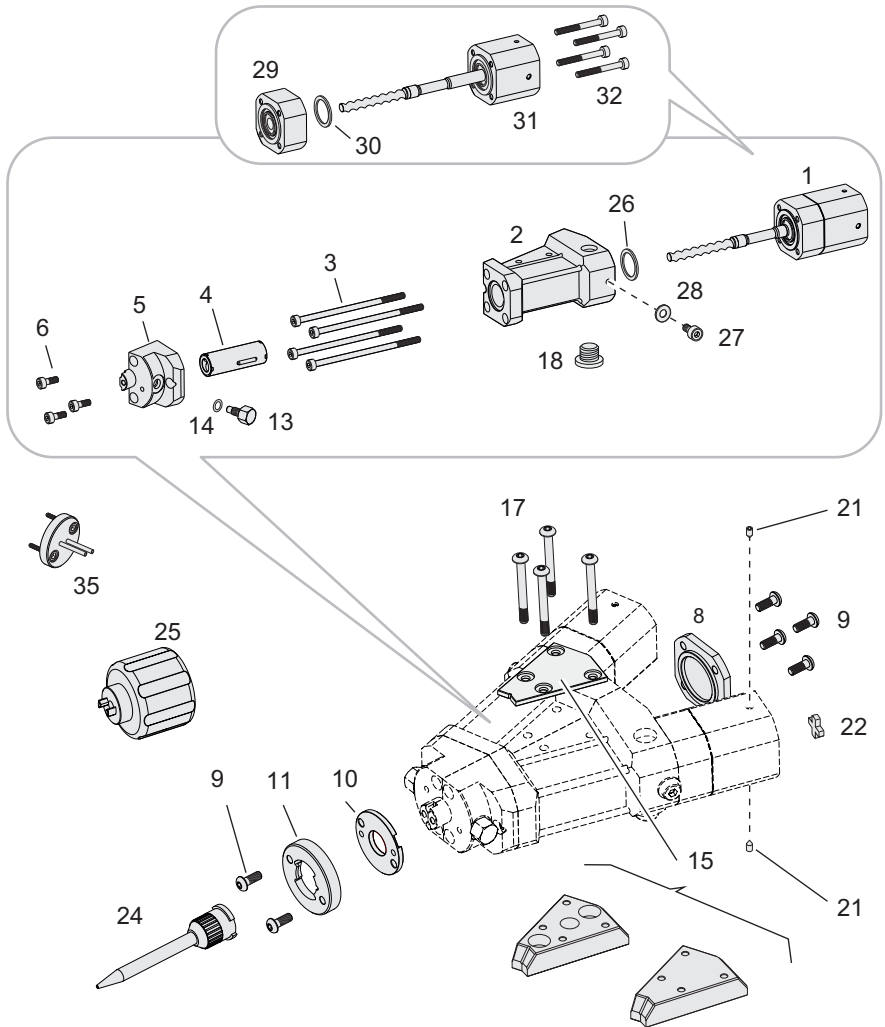


Abb. 14

8 Technische Spezifikation

8.1 Einbauerklärung

Im Sinne der EG-Richtlinie 2006/42/EG über Maschinen Anhang II B

Hiermit erklären wir,
ViscoTec Pumpen- u. Dosiertechnik GmbH
Amperstraße 13
D-84513 Töging am Inn,

dass bei der Konstruktion und der Herstellung der nachstehend bezeichneten unvollständigen Maschine folgende grundlegende Anforderungen der EG-Richtlinie 2006/42/EG angewendet und eingehalten wurden:

1.1.2, 1.1.3, 1.1.5, 1.3.2, 1.5.4, 1.6.1, 1.6.2, 1.7.4, 1.7.4.1, 1.7.4.2

Ferner erklären wir, dass die speziellen technischen Unterlagen gemäß Anhang VII Teil B dieser Richtlinie erstellt wurden. Die unvollständige Maschine entspricht im Falle der Anwendbarkeit zusätzlich den Bestimmungen der Richtlinien 2014/35/EG über elektrische Betriebsmittel und 2014/30/EG über elektromagnetische Verträglichkeit.

Produktbezeichnung: eco-DUO450

Wir verpflichten uns, den Marktaufsichtsbehörden auf begründetes Verlangen die speziellen Unterlagen zu der unvollständigen Maschine über unsere Dokumentationsabteilung in elektronischer Form zu übermitteln.

Die unvollständige Maschine darf erst dann in Betrieb genommen werden, wenn ggf. festgestellt wurde, dass die Maschine oder Anlage, in welche die unvollständige Maschine eingebaut werden soll, den Bestimmungen der Richtlinie 2006/42/EG über Maschinen entspricht und die EG-Konformitätserklärung gemäß Anhang II A ausgestellt ist.

Töging am Inn, 04. Februar 2020



Martin Stadler
Geschäftsführer und Dokumentationsbevollmächtigter

8.2 Technische Daten

eco-DUO450	
Gewicht	ca. 1.230 g
Minimaler Betriebsdruck	0 bar, bei selbstnivellierender Flüssigkeit
Maximaler Betriebsdruck	20 bar, bei nicht selbstnivellierender Flüssigkeit
Maximaler Dosierdruck ^{1) 4)}	40 bar
Selbstdichtheit ¹⁾	ca. 2 bar (Referenzmedium ca. 1000 mPas bei 20 °C)
Motor	18 bis 24 V DC, Inkrementalgeber, Planetengetriebe
Schutzklasse nach DIN EN 60529	IP54
Schallpegel, (dB(A))	< 70
Betriebsbedingungen	+10 °C bis +40 °C, Luftdruck 1 bar, relative Luftfeuchte kleiner als 60 % (nicht kondensierend)
Mediumtemperatur	+10 °C bis +40 °C
Lagerbedingungen	siehe Seite 11
Dosiervolumen, ca.	0,05 ml/U pro Dispenser
Dosiergenauigkeit ²⁾	± 1 %
Wiederholgenauigkeit	> 99 %
Mischverhältnis	1:1 bis 10:1
Minimale Dosiermenge	0,01 ml
Volumenstrom ³⁾	0,21 bis 12,0 ml/min

¹⁾ Max. Dosierdruck und Selbstdichtheit nehmen mit fallender Viskosität ab, bei steigender Viskosität zu. Rücksprache mit dem Hersteller.

²⁾ Volumetrische Dosierung als absolute Abweichung bezogen auf eine Umdrehung des Dispensers. Abhängig von der Viskosität des Dosiermediums.

³⁾ Max. Volumenstrom ist abhängig von Viskosität, Vordruck und Mischungsverhältnis.

⁴⁾ Abhängig vom Mischrohr.

Verwendete Gewinde	
Mediumeingang	1/8" zylindrisches Whitworth-Rohrgewinde DIN ISO 228
Entlüftungsbohrung	M4 x 5,5 / DIN 13
Statischer Mischer	Bajonettverschluss

8.3 Verwendete Materialien

Mediumberührende Bauteile	Material
2K-Dispensergehäuse, Endstutzen	AL eloxiert
2K-Dispenserbauteile, Motorgehäuse	AL eloxiert
Schrauben, Scheiben, usw.	Edelstahl A2
Statorelastomer, Flexwellenüberzug	VisChem
Wellendichtringe	Z80
O-Ringe	FKM, FFKM
Antriebswelle, Rotor	Edelstahl 1.4404

8.4 Abmessungen

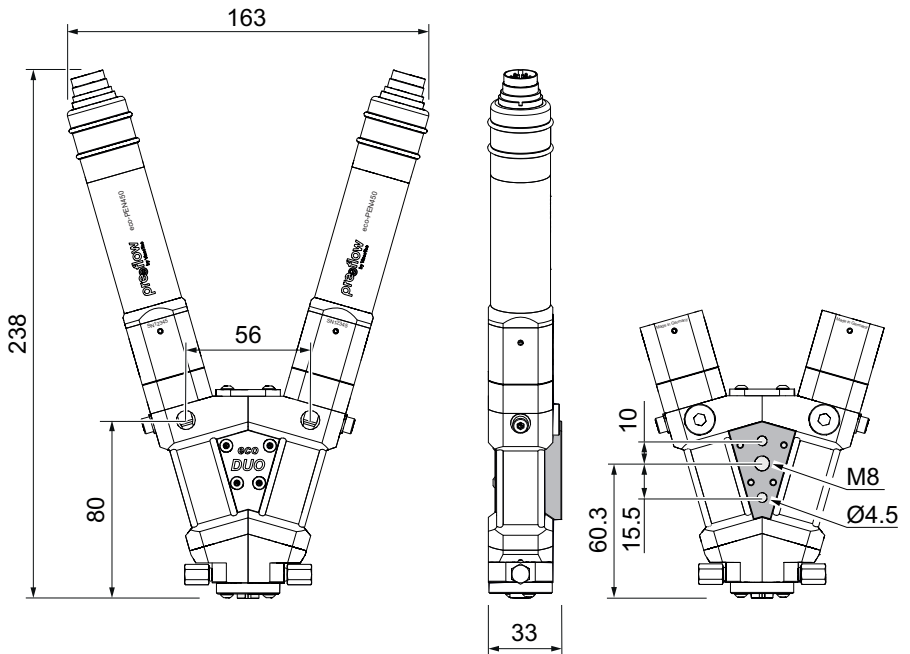


Abb. 15

9 Entsorgung

Die Demontage des Dispensers muss durch befähigtes Wartungspersonal durchgeführt werden.

Die Entsorgung darf nur nach den jeweils aktuellen landesspezifischen Vorschriften, Normen und Gesetzen erfolgen.

Achten Sie auf eine umweltgerechte Verwertung aller Materialien.

Elektrotechnische Teile dürfen nicht über den Hausmüll entsorgt werden (2012/19/EU). Sie sind den dafür eingerichteten Sammelstellen zuzuführen oder umweltgerecht zu entsorgen.



10 Zubehör

Neben den im Kapitel 7.1 (Seite 29) aufgeführten Standard Ersatzteilen sind auf Anfrage Sonderlösungen verfügbar, wie z. B.

- Rotor / Stator in alternativen Materialien
- Befestigungselemente
- Prozessanschlüsse

Des Weiteren können wir Ihnen ein umfangreiches Sortiment von Verbrauchsmaterialien anbieten, wie z. B.:

- Dosiernadeln
- Mischer

Bei Bedarf fragen Sie uns: info@preeflow.com

Überreicht durch:



Gewerbepark 13
85402 Kranzberg
Germany

www.dosieren.de



© Copyright 2020

ViscoTec Pumpen- u. Dosiertechnik GmbH
Amperstraße 13
D-84513 Töging am Inn
Deutschland

Dieses Dokument ist urheberrechtlich geschützt. Ohne schriftliche Zustimmung darf es weder abgeändert, erweitert, vervielfältigt noch an Dritte weitergegeben werden.

Technische und inhaltliche Änderungen vorbehalten.

Originalbetriebsanleitung

Dokumenten-Nr. / Version
INST-002736 / A