



HORST1400

Wenn`s auf die Größe ankommt.

6-Achs-Industrieroboter HORST1400

HORST bietet 1 Arm. 6 Achsen und 1000 Möglichkeiten.

Mit unserem Industrieroboter HORST1400 starten Sie erfolgreich in der Digitalisierung durch. Denn als ganzheitliches Robotersystem ermöglicht sein Leistungsspektrum die Automatisierung einer Vielzahl an industriellen Anwendungen. HORST1400 ist sehr einfach zu programmieren, bietet maximale Produktivität und eröffnet Ihnen alle Möglichkeiten in der Industrie 4.0.

Industrierobotik voller Innovationen

Der 6-Achs-Industrieroboter HORST1400 basiert mit seinen Viergelenkketten auf einem neuartigen Antriebskonzept. Dadurch ist er sehr leistungsfähig und hat ein optimales Verhältnis von Reichweite und Traglast.

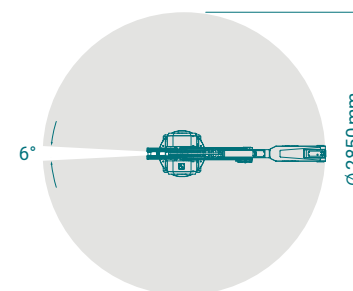
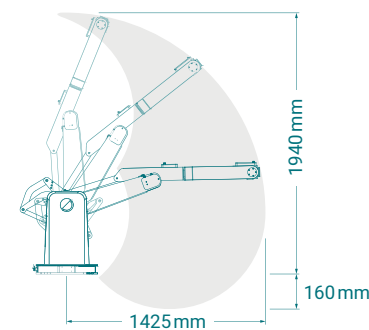
Ausstattung

- 6-Achs-Industrieroboter HORST1400
- Schaltschrank inkl. vollständiger Sicherheitssteuerung
- Software horstFX
- Roboter-Bedienpanel inkl. Halterung



Vorteile

- Unschlagbares Preis-Leistungs-Verhältnis
- Kurze Amortisationszeit
- Schnelle Lieferung, Plug & Produce
- Vor-Ort-Service sowie einfache Remote-Wartung
- Beratung und Support
- Entwicklung, Herstellung und Vertrieb in Deutschland



Mit einem Touch startklar

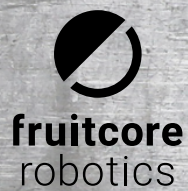
Die smarte Bedienung für HORST

Mit horstFX steht Ihnen eine grafische Benutzeroberfläche zur Verfügung. Intuitiv und komfortabel aufgebaut, speziell für Touchscreens entwickelt, insbesondere für das mitgelieferte Bedienpanel.

- Einfache und schnelle Programmierung auch ohne Programmierkenntnisse
- Kompaktes Bedienpanel mit Not-Halt Taster
- Schnittstellen zur Übertragung von Programmen und zur Ansteuerung externer Maschinen
- Regelmäßige Performance- und Feature-Updates

Bei uns finden Sie bedarfsgerechte Automatisierungslösungen!

Wir bieten Ihnen eine abgestimmte Soft- und Hardware-Architektur. Weitere Informationen zu unserem Produktportfolio finden Sie auf unserer Homepage www.fruitcore-robotics.com



Die aufgeführten Angaben, Daten und Abbildungen dienen Informationszwecken und stellen keine Zusicherung von Eigenschaften dar. Änderungen vorbehalten. Für den Lieferumfang ist der jeweilige Vertragsgegenstand maßgeblich.

fruitcore robotics GmbH
Macairestraße 3
78467 Konstanz
+49 (0)7531 94599 20
horst@fruitcore.de
fruitcore-robotics.com

Version: V 211117

Folgen Sie uns auf:

